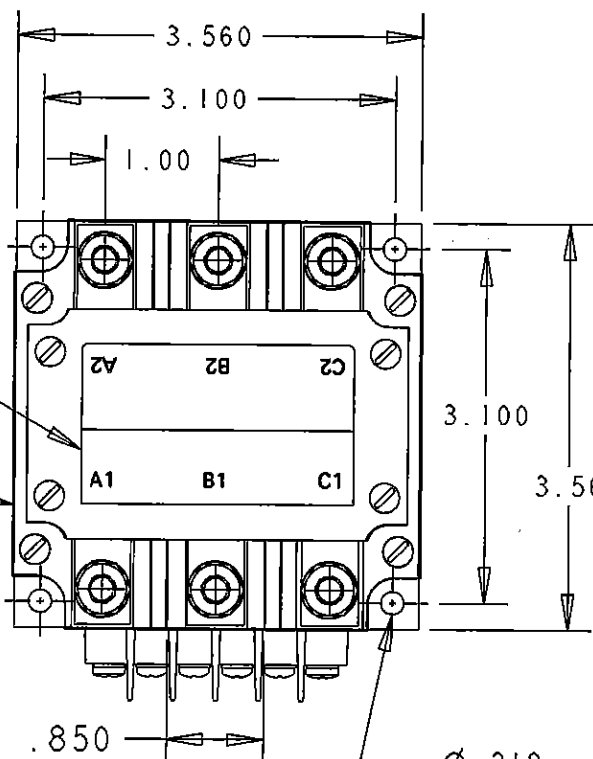


REVISIONS		RELEASED	APPROVED
REV.	DESCRIPTION	DATE	
A	MOD DIMS & ORIENTATION OF AUX TERM BLOCK	05/07/12	EPW
B	MOD DIMS; ADDED DOUBLE VOLTAGE	05/08/19	EPW
C	ADDED ENVIRONMENT/COIL SPECS; .138-32 CALLOUT	05/08/19	EPW
D	ADDED COIL CURRENT	05/09/20	EPW
E	UPDATED COIL CURRENTS	06/02/21	EPW
F	UPDATED VIEWS WITH LATEST PART REVISIONS	07/10/05	JMK
G	ADD REVISED LABELS	07/11/30	JMK
H	UPDATED VIEWS WITH LATEST REVS	08/04/24	JMK
J	ADDED .850 DIM.	12/03/16	CB



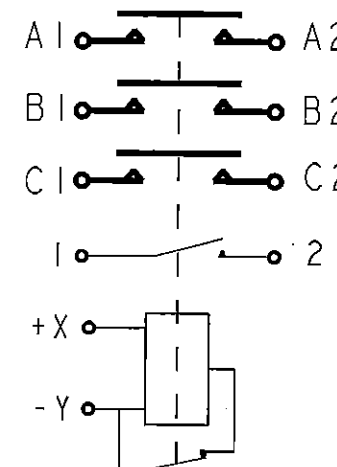
CONSTRUCTION

GASKET SEALED (DUST & WATER RESISTANCE)

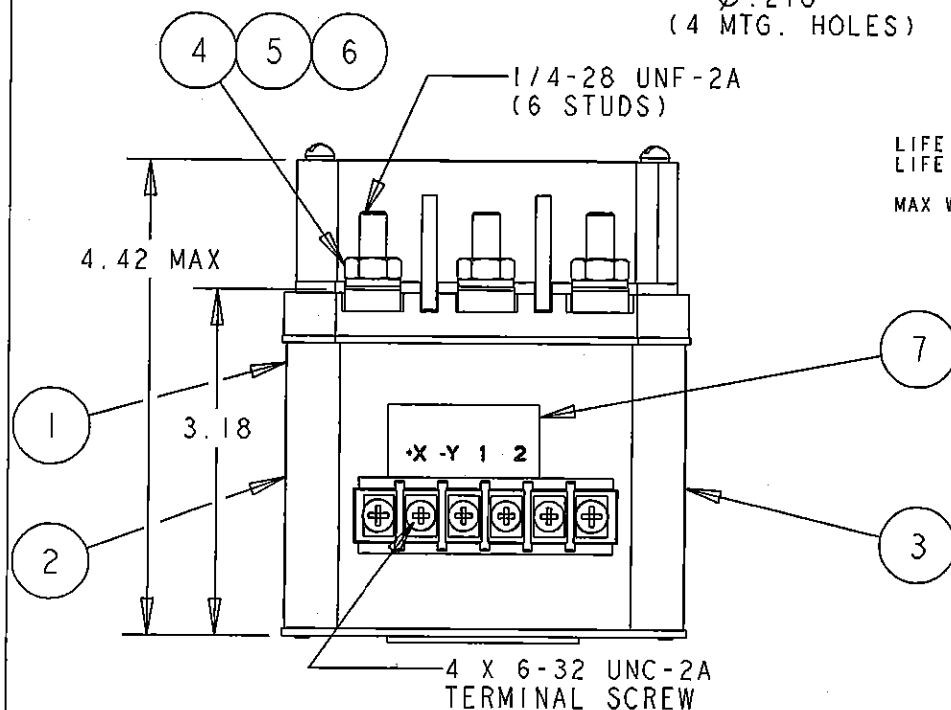
MAIN CONTACTS  
 CONFIGURATION 3PST NORMALLY OPEN (DOUBLE BREAK)  
 VOLTAGE 240/416 VAC 480 VAC  
 FREQUENCY 50/60/400 HZ 50/60/400HZ  
 CURRENT RES. 240A 120A  
 RUPTURE 2400A 1200A  
 OPERATE TIME 50mS MAX  
 SIMULTANEITY 5mS

COIL DATA  
 DUTY CYCLE CONTINUOUS ECONOMIZING  
 NORMAL OPER. VOLT. 24 VDC  
 OPER. VOLTAGE RANGE 18VDC-32VDC  
 MAX PICKUP VOLTAGE 18 VDC  
 DROPOUT VOLTAGE 1-10 VDC  
 COIL CURRENT 3.0 A MAX AT 28 VDC & 25°C  
 INRUSH HOLD 0.35 A MAX AT 28 VDC & 25°C

AUX CONTACTS  
 CONFIGURATION 1 SPST N.O.  
 VOLTAGE 28 VDC  
 CURRENT RES. 5 AMP 28VDC  
 10 AMP 120VAC



LIFE ELECTRICAL 50,000 CYCLES MIN.  
 LIFE MECHANICAL 100,000 CYCLES MIN.  
 MAX WEIGHT 2.8 LBS



8	1	47912-011	LABEL - MAIN TERMINAL	1616967-7
7	1	47912-003	LABEL - TERMINAL	2-1616960-1
6	6	51807-034	LOCKWASHER, 1/4 SPLIT	3-1616360-0
5	6	51703-064	WASHER FLAT 1/2 X 17/64 X .032	6-1616358-7
4	6	50407-364	NUT 1/4-28 X 7/16 X 3/16 HEX	2-1616338-3
3	1	47912-002	LABEL - WIRING DIAGRAM	2-1616960-0
2	1	47912-010	LABEL-NAME PLATE	1616967-6
1	1	47776-030	CONTACTOR ASSEMBLY-PRIMARY	2-1616948-1

FIND NO	OFF RECD	PART OR IDENTIFYING NO	NOMENCLATURE OR DESCRIPTION	DRAWING OR SPECIFICATION	FSCN NO	TYCO PART NO	MATERIAL OR NOTE
---------	----------	------------------------	-----------------------------	--------------------------	---------	--------------	------------------

UNLESS OTHERWISE SPECIFIED DIMENSIONS ARE IN INCHES TOLERANCES ON

2 PL DEC.	.13 PL DEC.	ANGLES
± .05	± .015	± 1°

DR BY EPW 05/07/01  
 CHK BY JMK 06/11/09  
 ENGR JMK 06/11/09  
 MFG MFG

SIZE A CODE IDENT 74063

SCALE 3/5 SHEET 1 OF 1

**STE**  
 Harman Division 175 W. DIAMOND STREET MANSFIELD, OHIO 44902

CONTACTOR 3PST NO  
 240A 240/416 VAC

DWG NO. SAI36F

REF TE PN 1616948-7

Компания «Life Electronics» занимается поставками электронных компонентов импортного и отечественного производства от производителей и со складов крупных дистрибьюторов Европы, Америки и Азии.

С конца 2013 года компания активно расширяет линейку поставок компонентов по направлению коаксиальный кабель, кварцевые генераторы и конденсаторы (керамические, пленочные, электролитические), за счёт заключения дистрибьюторских договоров

Мы предлагаем:

- Конкурентоспособные цены и скидки постоянным клиентам.
- Специальные условия для постоянных клиентов.
- Подбор аналогов.
- Поставку компонентов в любых объемах, удовлетворяющих вашим потребностям.
- Приемлемые сроки поставки, возможна ускоренная поставка.
- Доставку товара в любую точку России и стран СНГ.
- Комплексную поставку.
- Работу по проектам и поставку образцов.
- Формирование склада под заказчика.
- Сертификаты соответствия на поставляемую продукцию (по желанию клиента).
- Тестирование поставляемой продукции.
- Поставку компонентов, требующих военную и космическую приемку.
- Входной контроль качества.
- Наличие сертификата ISO.

В составе нашей компании организован Конструкторский отдел, призванный помогать разработчикам, и инженерам.

Конструкторский отдел помогает осуществить:

- Регистрацию проекта у производителя компонентов.
- Техническую поддержку проекта.
- Защиту от снятия компонента с производства.
- Оценку стоимости проекта по компонентам.
- Изготовление тестовой платы монтаж и пусконаладочные работы.



Тел: +7 (812) 336 43 04 (многоканальный)

Email: [org@lifeelectronics.ru](mailto:org@lifeelectronics.ru)