

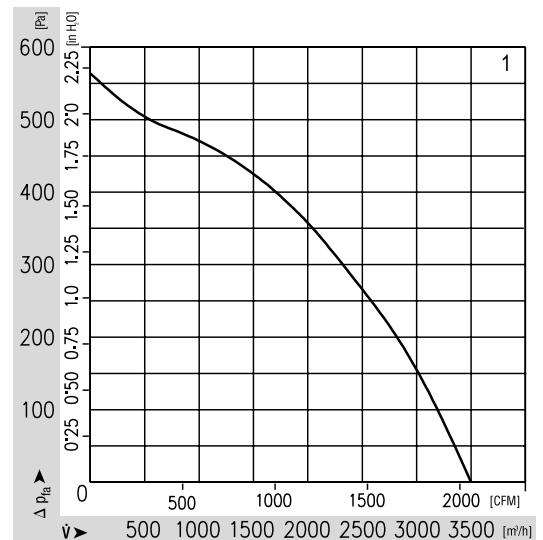
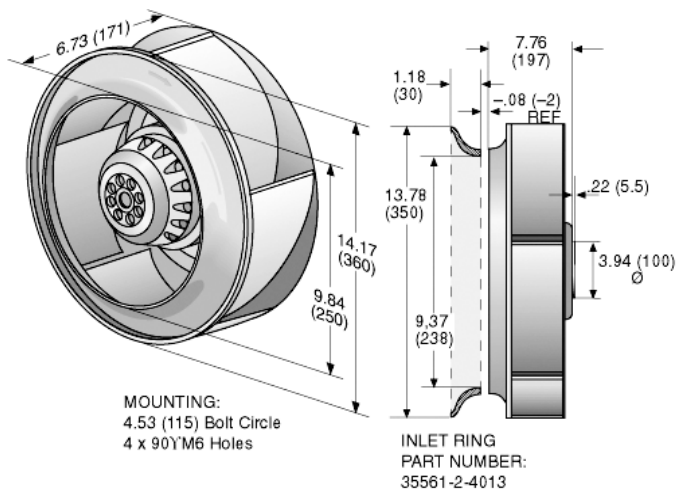


R4E355AN Series Motorized Impeller

Ø 355mm Backward Curved 3D Impeller

- These new backward curved centrifugal fans feature twofold-curved blades. These impellers have improved efficiency and reduced noise.
- Impeller completely made of aluminium.
- Maintenance-free ball bearings.
- Insulation class "F". Cable exit: variable. Direction of rotation is CW as seen from intake side.
- UL, CSA, VDE approvals on most models, please contact application engineering.
- Recommended inlet ring: 35561-2-4013.

Part Number	Curve	CFM @ D	VAC	Hertz	Power (W)	dBA	Max Amb. Temp. C	Capacitor (µF)	Speed (RPM)	Wgt. (lbs)
R4E355-AN09-10	1	2090	115	60	390	71	50	30	1670	15
R4E355-AN11-11	1	2090	230	60	410	71	50	7	1680	15
R4E355-AN07-09	1	2090	277	60	400	71	50	5	1670	15



Компания «Life Electronics» занимается поставками электронных компонентов импортного и отечественного производства от производителей и со складов крупных дистрибьюторов Европы, Америки и Азии.

С конца 2013 года компания активно расширяет линейку поставок компонентов по направлению коаксиальный кабель, кварцевые генераторы и конденсаторы (керамические, пленочные, электролитические), за счёт заключения дистрибьюторских договоров

Мы предлагаем:

- Конкуренеспособные цены и скидки постоянным клиентам.
- Специальные условия для постоянных клиентов.
- Подбор аналогов.
- Поставку компонентов в любых объемах, удовлетворяющих вашим потребностям.
- Приемлемые сроки поставки, возможна ускоренная поставка.
- Доставку товара в любую точку России и стран СНГ.
- Комплексную поставку.
- Работу по проектам и поставку образцов.
- Формирование склада под заказчика.
- Сертификаты соответствия на поставляемую продукцию (по желанию клиента).
- Тестирование поставляемой продукции.
- Поставку компонентов, требующих военную и космическую приемку.
- Входной контроль качества.
- Наличие сертификата ISO.

В составе нашей компании организован Конструкторский отдел, призванный помогать разработчикам, и инженерам.

Конструкторский отдел помогает осуществить:

- Регистрацию проекта у производителя компонентов.
- Техническую поддержку проекта.
- Защиту от снятия компонента с производства.
- Оценку стоимости проекта по компонентам.
- Изготовление тестовой платы монтаж и пусконаладочные работы.



Тел: +7 (812) 336 43 04 (многоканальный)

Email: org@lifeelectronics.ru