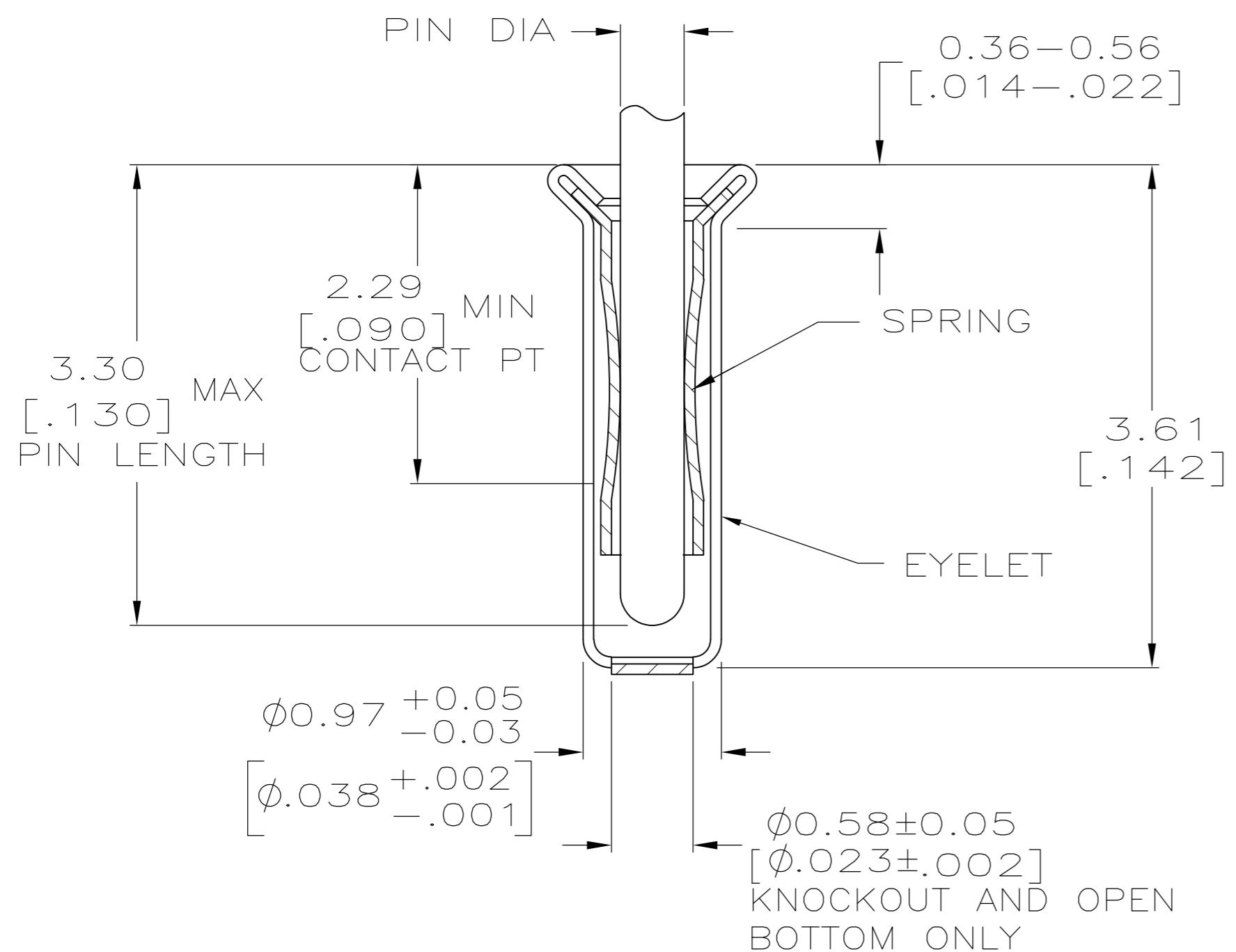
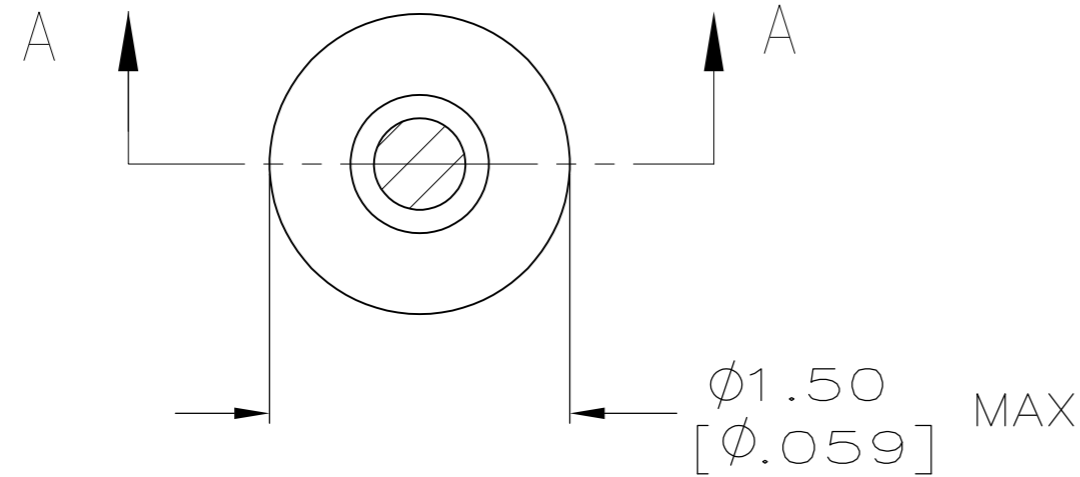


THIS DRAWING IS UNPUBLISHED. RELEASED FOR PUBLICATION
 © COPYRIGHT - By - ALL RIGHTS RESERVED.

LOC		DIST		REVISIONS			
P	LTR	DESCRIPTION		DATE	DWN	APVD	
FT	G4	CB5	REVISED PER ECO-11-004835	11MAR11	RK	HMR	



SECTION A-A

9 OBSOLETE PARTS: OBSOLETE CIS STREAMLINING PER D.RENAUD/D.SINISI

- 1 TIN PER MIL-T-10727 OR TIN LEAD .000254 [.000100] MIN THK.
- 2 GOLD PER MIL-G-45204, TYPE II, 0.00076 [.000030] MIN THK OVER NICKEL PER QQ-N-290 0.00028 [.000011] MIN THK ON CONTACT AREA.
- 3 GOLD FLASH PER MIL-G-45204, TYPE II, 0.13µm [.000005] MIN THK. OVER NICKEL PLATE PER QQ-N-290 0.51µm-1.52µm [.000020-.000060] EXT THK.
- 4. RECOMMENDED HOLE SIZE, PLATED OR UNPLATED:
 MACHINE INSERTION: 1.04±0.05 [.041±.002]
 HAND INSERTION: 1.02 ^{+0.10}/_{-0.00} [.040 ^{+0.004}/_{-0.000}]
- 5. APPLICATION TOOL PART NUMBER:
 MACHINE NO. 682127-2
 INSERTION HEAD NO. 682039-1
- 6 TO INSURE PROPER SPRING TENSION DO NOT EXCEED A 0.10 [.004] DIFFERENCE IN PIN DIA WHEN CHANGING TO A SMALLER PIN.
- 7. BOTTOM PLUG KNOCKOUT TOOL PART NUMBER 69729 WITH TIP PART NUMBER 69728.
- 8 MATERIAL: SPRING: BERYLLIUM COPPER (QQ-C-533)
 EYELET: COPPER (QQ-C-576)

OBSCLETE	CLOSED	0.33-0.51 [.013-.020]	GOLD 3	GOLD 2	9-330808-3
		0.33-0.51 [.013-.020]	TIN 1	TIN 1	9-330808-2
			GOLD 3	GOLD 2	7-330808-5
			TIN 1	TIN 1	7-330808-4
			GOLD 3	GOLD 2	7-330808-3
			TIN 1	TIN 1	7-330808-2
SUPSD BY 5-330808-3	KNOCKOUT	0.46-0.51 [.018-.020]	GOLD 3	GOLD 2	7-330808-1
SUPSD BY 3-330808-8			TIN 1	TIN 1	7-330808-0
9 OBSOLETE	OPEN		TIN 1	TIN 1	6-330808-9
OBSOLETE			GOLD 3	GOLD 2	6-330808-8
OBSOLETE			TIN 1	TIN 1	6-330808-7
OBSOLETE	CLOSED	0.33-0.51 [.013-.020]	TIN 1	GOLD 2	6-330808-5
OBSOLETE	OPEN	0.25-0.33 [.010-.013]	TIN 1	GOLD 2	5-330808-6
	KNOCKOUT	0.33-0.51 [.013-.020]	TIN 1	GOLD 2	5-330808-4
SUPSD BY 5-330808-3			GOLD 3	GOLD 2	5-330808-3
SUPSD BY 5-5330808-4	CLOSED	0.25-0.33 [.010-.013]	TIN 1	TIN 1	5-330808-1
OBSOLETE	OPEN	0.33-0.51 [.013-.020]	GOLD 3	GOLD 2	5-330808-0
OBSOLETE			TIN 1	TIN 1	4-330808-8
OBSOLETE	OPEN	0.25-0.33 [.010-.013]	GOLD 3	GOLD 2	4-330808-7
OBSOLETE			TIN 1	TIN 1	4-330808-2
OBSOLETE	OPEN	0.25-0.33 [.010-.013]	TIN 1	TIN 1	4-330808-1
OBSOLETE	KNOCKOUT	0.33-0.51 [.013-.020]	GOLD 3	GOLD 2	3-330808-8
OBSOLETE			TIN 1	TIN 1	3-330808-7
OBSOLETE		0.25-0.33 [.010-.013]	TIN 1	TIN 1	3-330808-1
	CLOSED	0.33-0.51 [.013-.020]	GOLD 3	GOLD 2	2-330808-8
SUPSD BY 5-330808-0			TIN 1	TIN 1	2-330808-7
OBSOLETE		0.25-0.33 [.010-.013]	GOLD 3	GOLD 2	2-330808-2
			TIN 1	TIN 1	2-330808-1
	BOTTOM TYPE	RECOMMENDED PIN DIA 6	EYELET	SPRING	PART NO

THIS DRAWING IS A CONTROLLED DOCUMENT.		DWN R. TALLEY 4-5-91	TE Connectivity	
DIMENSIONS: mm [INCHES]		CHK S. ROBERTSON 8-22-91	MINIATURE SPRING SOCKET ASSEMBLY	
TOLERANCES UNLESS OTHERWISE SPECIFIED: 0 PLC ± - 1 PLC ± - 2 PLC ± - 3 PLC ± 0.20 [.008] 4 PLC ± - ANGLES ± -		APVD R. MILLER 8-22-91	SCALE 20:1 SHEET 1 OF 1 REV CB5	
MATERIAL		FINISH SEE TABLE	CUSTOMER DRAWING	

Компания «Life Electronics» занимается поставками электронных компонентов импортного и отечественного производства от производителей и со складов крупных дистрибьюторов Европы, Америки и Азии.

С конца 2013 года компания активно расширяет линейку поставок компонентов по направлению коаксиальный кабель, кварцевые генераторы и конденсаторы (керамические, пленочные, электролитические), за счёт заключения дистрибьюторских договоров

Мы предлагаем:

- Конкурентоспособные цены и скидки постоянным клиентам.
- Специальные условия для постоянных клиентов.
- Подбор аналогов.
- Поставку компонентов в любых объемах, удовлетворяющих вашим потребностям.
- Приемлемые сроки поставки, возможна ускоренная поставка.
- Доставку товара в любую точку России и стран СНГ.
- Комплексную поставку.
- Работу по проектам и поставку образцов.
- Формирование склада под заказчика.
- Сертификаты соответствия на поставляемую продукцию (по желанию клиента).
- Тестирование поставляемой продукции.
- Поставку компонентов, требующих военную и космическую приемку.
- Входной контроль качества.
- Наличие сертификата ISO.

В составе нашей компании организован Конструкторский отдел, призванный помогать разработчикам, и инженерам.

Конструкторский отдел помогает осуществить:

- Регистрацию проекта у производителя компонентов.
- Техническую поддержку проекта.
- Защиту от снятия компонента с производства.
- Оценку стоимости проекта по компонентам.
- Изготовление тестовой платы монтаж и пусконаладочные работы.



Тел: +7 (812) 336 43 04 (многоканальный)

Email: org@lifeelectronics.ru