

4

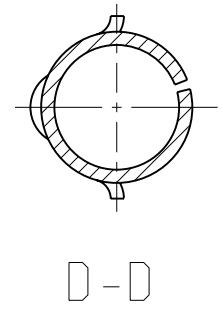
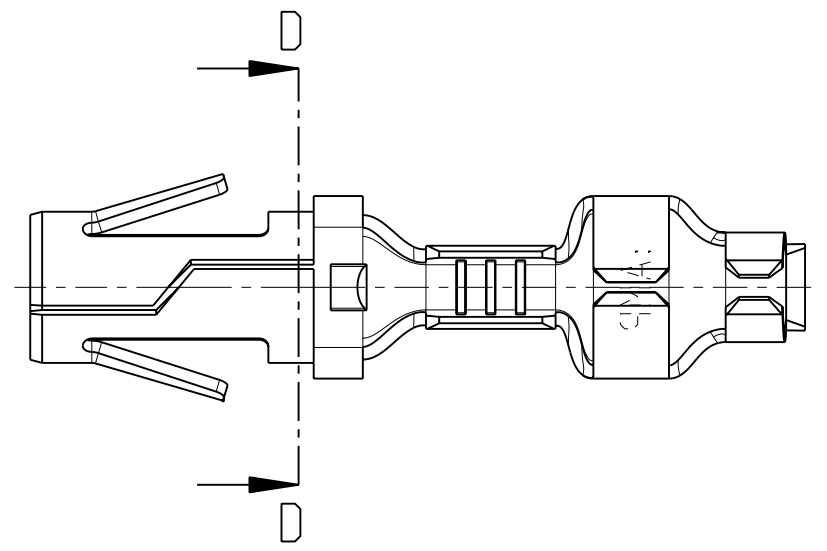
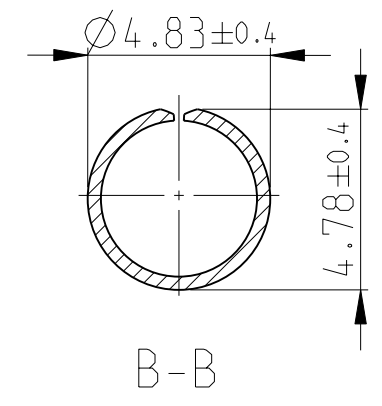
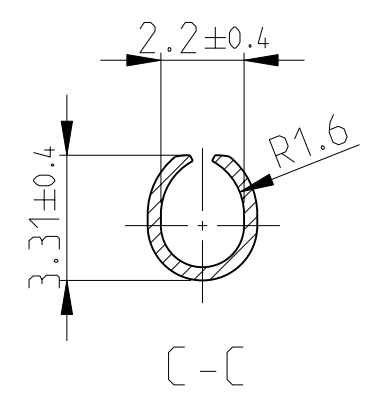
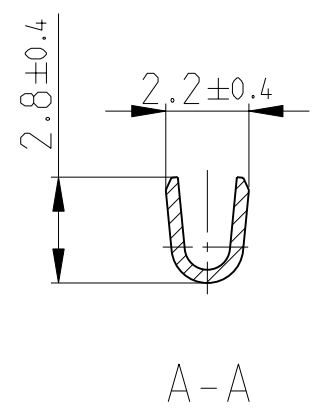
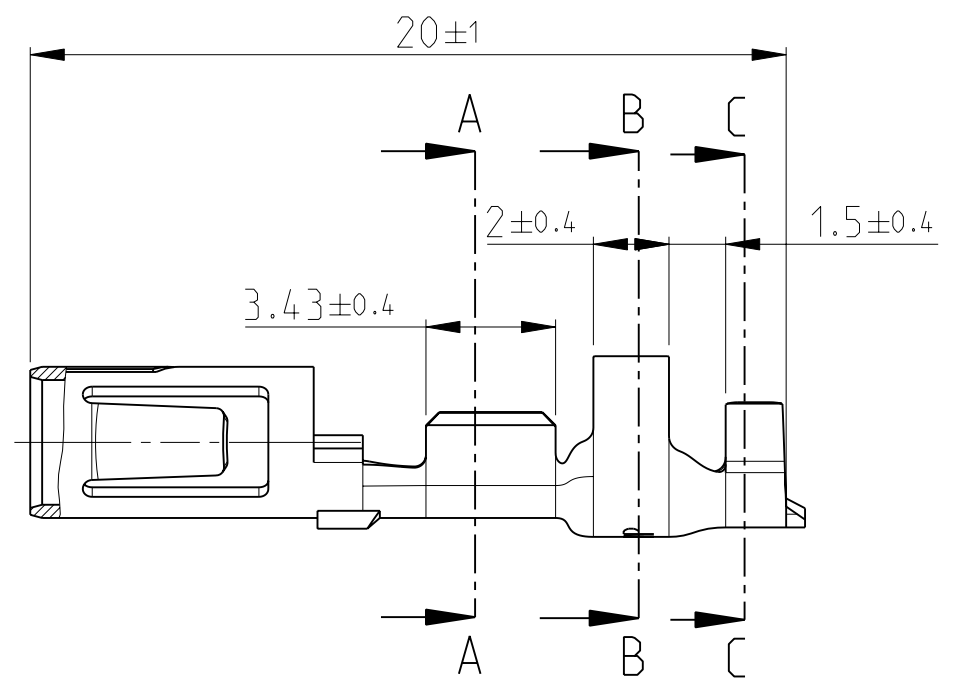
3

2

1

THIS DRAWING IS UNPUBLISHED. RELEASED FOR PUBLICATION 2008
 © COPYRIGHT 2008 ALL RIGHTS RESERVED.

| LOC | DIST | REVISIONS | | | | |
|-----|------|-------------|----------------------|-----------|------|-------|
| P | LTR | DESCRIPTION | DATE | DWN | APVD | |
| AL | 2 | A | New drawing released | 25NOV2008 | J.S | P.E.G |
| | | A1 | ECR-10-026307 | 15JUN11 | KK | HMR |



| Cross section in mm ² | | 0.5 | 0.75 | 1.0 | 1.5 | 2.0 | 2.5 | 3.0 | 4.0 | 6.0 |
|----------------------------------|---|-----|------|-----|-----|-----|-----|-----|-----|-----|
| Single connection | | X | X | | | | | | | |
| 0.5 | X | X | | | | | | | | |
| 0.75 | X | | | | | | | | | |
| 1.0 | X | | | | | | | | | |
| 1.5 | | | | | | | | | | |
| 2.0 | | | | | | | | | | |
| 2.5 | | | | | | | | | | |
| 3.0 | | | | | | | | | | |
| 4.0 | | | | | | | | | | |
| 6.0 | | | | | | | | | | |

Terminal conductor: FLK-Cable
 Conductor : F-Crimp
 Insulation : O-Crimp

Wire size: 0.5-1.0 mm²

| | | | |
|----------|---------|-----------------|---------------------|
| OBSOLETE | Silver | Phosphor Bronze | 927844-4 |
| | Plain | Phosphor Bronze | 927844-3 |
| | Pre-tin | Phosphor Bronze | 927844-2 |
| | Pre-tin | Brass | 927844-1 |
| | Finish | Material | Part no. |

| | |
|--|---|
| THIS DRAWING IS A CONTROLLED DOCUMENT. | |
| DIMENSIONS: mm | TOLERANCES UNLESS OTHERWISE SPECIFIED: ±0.2 |
| | 0 PLC ± 1 PLC ± 2 PLC ± 3 PLC ± 4 PLC ± ANGLES ±1° 30' |
| MATERIAL see table | FINISH see table |

| | | |
|------------------|---------------|-----------|
| DWN | J. Salo | 25NOV2008 |
| CHK | R. Sole | 25NOV2008 |
| APVD | P.F. Grassano | 25NOV2008 |
| PRODUCT SPEC | - | - |
| APPLICATION SPEC | - | - |
| WEIGHT | - | - |
| CUSTOMER DRAWING | | |

| | | | | | |
|----------------------------|-----------|-----------------|----|---------------|--|
| STE TE Connectivity | | NAME | | RESTRICTED TO | |
| | | .140 DIA SOCKET | | - | |
| SIZE | CAGE CODE | DRAWING NO | - | | |
| A3 | - | 927844 | - | | |
| SCALE | | SHEET | OF | REV | |
| 5:1 | | 1 | 1 | A1 | |

Компания «Life Electronics» занимается поставками электронных компонентов импортного и отечественного производства от производителей и со складов крупных дистрибьюторов Европы, Америки и Азии.

С конца 2013 года компания активно расширяет линейку поставок компонентов по направлению коаксиальный кабель, кварцевые генераторы и конденсаторы (керамические, пленочные, электролитические), за счёт заключения дистрибьюторских договоров

Мы предлагаем:

- Конкурентоспособные цены и скидки постоянным клиентам.
- Специальные условия для постоянных клиентов.
- Подбор аналогов.
- Поставку компонентов в любых объемах, удовлетворяющих вашим потребностям.
- Приемлемые сроки поставки, возможна ускоренная поставка.
- Доставку товара в любую точку России и стран СНГ.
- Комплексную поставку.
- Работу по проектам и поставку образцов.
- Формирование склада под заказчика.
- Сертификаты соответствия на поставляемую продукцию (по желанию клиента).
- Тестирование поставляемой продукции.
- Поставку компонентов, требующих военную и космическую приемку.
- Входной контроль качества.
- Наличие сертификата ISO.

В составе нашей компании организован Конструкторский отдел, призванный помогать разработчикам, и инженерам.

Конструкторский отдел помогает осуществить:

- Регистрацию проекта у производителя компонентов.
- Техническую поддержку проекта.
- Защиту от снятия компонента с производства.
- Оценку стоимости проекта по компонентам.
- Изготовление тестовой платы монтаж и пусконаладочные работы.



Тел: +7 (812) 336 43 04 (многоканальный)

Email: org@lifeelectronics.ru