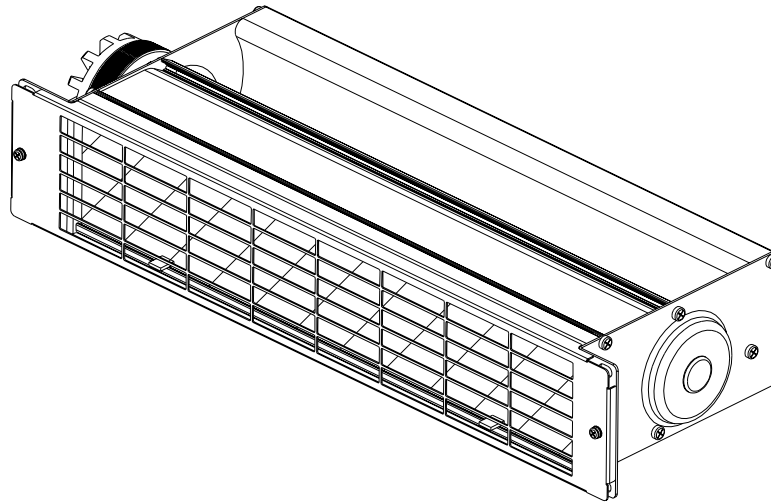


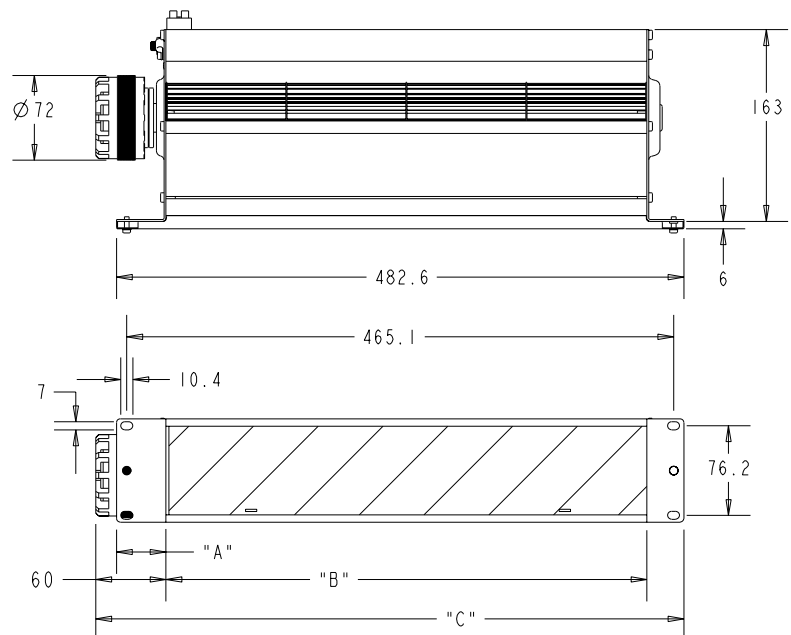
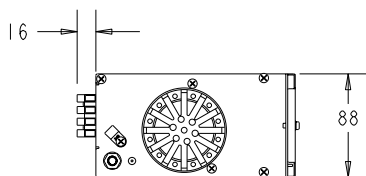
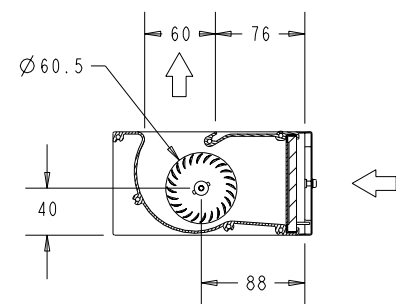
# FE1Q-xxx-060-xx Series Crossflow Blower

## 380 - 409mm x $\varnothing$ 60mm Impeller



NOTE: FE1Q-115-060-01 SHOWN

PART NUMBER	VOLTAGE	A	B	C	GRILL AND FILTER STATUS
FE1Q-115-060-01	115v	42	409	500	WITH GRILL AND FILTER INSTALLED
FE1Q-115-060-02	115v	77	380	471	WITH GRILL AND FILTER INSTALLED
FE1Q-115-060-03	115v	77	380	471	GRILL AND FILTER INCLUDED BUT NOT INSTALLED
FE1Q-230-060-01	230v	42	409	500	FILTER INSTALLED, GRILL NOT INCLUDED
FE1Q-230-060-02	230v	42	409	500	WITH GRILL AND FILTER INSTALLED
FE1Q-230-060-03	230v	77	380	471	GRILL AND FILTER NOT INCLUDED
FE1Q-230-060-04	230v	77	380	471	WITH GRILL AND FILTER INSTALLED
FE1Q-230-060-05	230v	77	380	471	GRILL AND FILTER INCLUDED BUT NOT INSTALLED
FE1Q-024-060-01	24v	77	380	471	WITH GRILL AND FILTER INSTALLED
ACCESSORIES					
HX0F-000-060-01	-	-	-	-	GRILL & FASTENERS FOR 380mm LENGTH CROSSFLOW BLOWER
HX0F-000-060-02	-	-	-	-	GRILL & FASTENERS FOR 409mm LENGTH CROSSFLOW BLOWER



NOTE: FRONT GRILL REMOVED IN THIS VIEW FOR CLARITY, ALL DIMENSIONS ARE FOR REFERENCE ONLY.

Компания «Life Electronics» занимается поставками электронных компонентов импортного и отечественного производства от производителей и со складов крупных дистрибьюторов Европы, Америки и Азии.

С конца 2013 года компания активно расширяет линейку поставок компонентов по направлению коаксиальный кабель, кварцевые генераторы и конденсаторы (керамические, пленочные, электролитические), за счёт заключения дистрибьюторских договоров

Мы предлагаем:

- Конкурентоспособные цены и скидки постоянным клиентам.
- Специальные условия для постоянных клиентов.
- Подбор аналогов.
- Поставку компонентов в любых объемах, удовлетворяющих вашим потребностям.
- Приемлемые сроки поставки, возможна ускоренная поставка.
- Доставку товара в любую точку России и стран СНГ.
- Комплексную поставку.
- Работу по проектам и поставку образцов.
- Формирование склада под заказчика.
- Сертификаты соответствия на поставляемую продукцию (по желанию клиента).
- Тестирование поставляемой продукции.
- Поставку компонентов, требующих военную и космическую приемку.
- Входной контроль качества.
- Наличие сертификата ISO.

В составе нашей компании организован Конструкторский отдел, призванный помогать разработчикам, и инженерам.

Конструкторский отдел помогает осуществить:

- Регистрацию проекта у производителя компонентов.
- Техническую поддержку проекта.
- Защиту от снятия компонента с производства.
- Оценку стоимости проекта по компонентам.
- Изготовление тестовой платы монтаж и пусконаладочные работы.



Тел: +7 (812) 336 43 04 (многоканальный)

Email: [org@lifeelectronics.ru](mailto:org@lifeelectronics.ru)