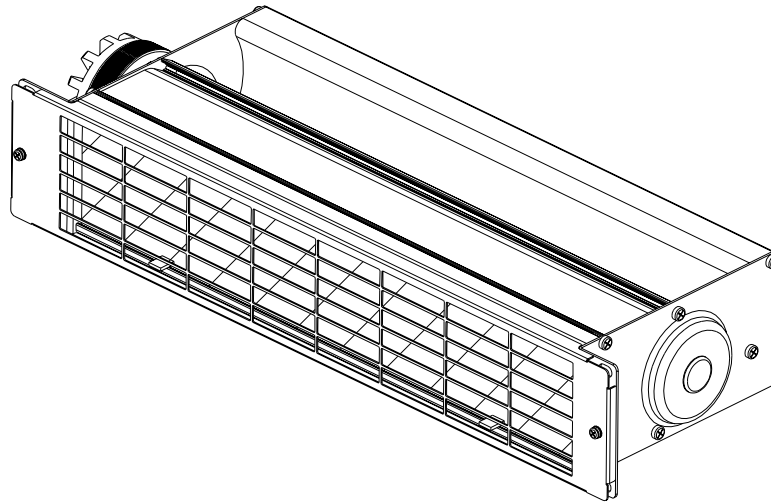


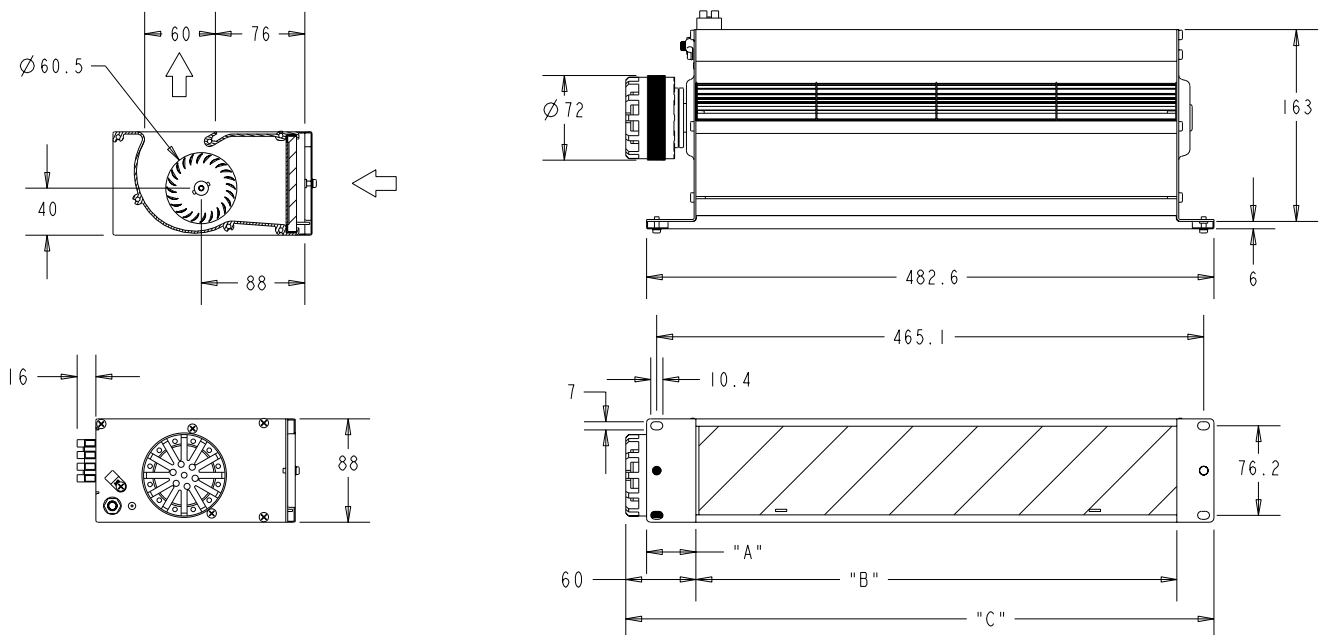
FE1Q-xxx-060-xx Series Crossflow Blower

380 - 409mm x \varnothing 60mm Impeller



NOTE: FE1Q-115-060-01 SHOWN

| PART NUMBER | VOLTAGE | A | B | C | GRILL AND FILTER STATUS |
|-----------------|---------|----|-----|-----|---|
| FE1Q-115-060-01 | 115v | 42 | 409 | 500 | WITH GRILL AND FILTER INSTALLED |
| FE1Q-115-060-02 | 115v | 77 | 380 | 471 | WITH GRILL AND FILTER INSTALLED |
| FE1Q-115-060-03 | 115v | 77 | 380 | 471 | GRILL AND FILTER INCLUDED BUT NOT INSTALLED |
| FE1Q-230-060-01 | 230v | 42 | 409 | 500 | FILTER INSTALLED, GRILL NOT INCLUDED |
| FE1Q-230-060-02 | 230v | 42 | 409 | 500 | WITH GRILL AND FILTER INSTALLED |
| FE1Q-230-060-03 | 230v | 77 | 380 | 471 | GRILL AND FILTER NOT INCLUDED |
| FE1Q-230-060-04 | 230v | 77 | 380 | 471 | WITH GRILL AND FILTER INSTALLED |
| FE1Q-230-060-05 | 230v | 77 | 380 | 471 | GRILL AND FILTER INCLUDED BUT NOT INSTALLED |
| FE1Q-024-060-01 | 24v | 77 | 380 | 471 | WITH GRILL AND FILTER INSTALLED |
| ACCESSORIES | | | | | |
| HX0F-000-060-01 | - | - | - | - | GRILL & FASTENERS FOR 380mm LENGTH CROSSFLOW BLOWER |
| HX0F-000-060-02 | - | - | - | - | GRILL & FASTENERS FOR 409mm LENGTH CROSSFLOW BLOWER |



NOTE: FRONT GRILL REMOVED IN THIS VIEW FOR CLARITY, ALL DIMENSIONS ARE FOR REFERENCE ONLY.

Компания «Life Electronics» занимается поставками электронных компонентов импортного и отечественного производства от производителей и со складов крупных дистрибьюторов Европы, Америки и Азии.

С конца 2013 года компания активно расширяет линейку поставок компонентов по направлению коаксиальный кабель, кварцевые генераторы и конденсаторы (керамические, пленочные, электролитические), за счёт заключения дистрибьюторских договоров

Мы предлагаем:

- Конкурентоспособные цены и скидки постоянным клиентам.
- Специальные условия для постоянных клиентов.
- Подбор аналогов.
- Поставку компонентов в любых объемах, удовлетворяющих вашим потребностям.
- Приемлемые сроки поставки, возможна ускоренная поставка.
- Доставку товара в любую точку России и стран СНГ.
- Комплексную поставку.
- Работу по проектам и поставку образцов.
- Формирование склада под заказчика.
- Сертификаты соответствия на поставляемую продукцию (по желанию клиента).
- Тестирование поставляемой продукции.
- Поставку компонентов, требующих военную и космическую приемку.
- Входной контроль качества.
- Наличие сертификата ISO.

В составе нашей компании организован Конструкторский отдел, призванный помогать разработчикам, и инженерам.

Конструкторский отдел помогает осуществить:

- Регистрацию проекта у производителя компонентов.
- Техническую поддержку проекта.
- Защиту от снятия компонента с производства.
- Оценку стоимости проекта по компонентам.
- Изготовление тестовой платы монтаж и пусконаладочные работы.



Тел: +7 (812) 336 43 04 (многоканальный)

Email: org@lifeelectronics.ru