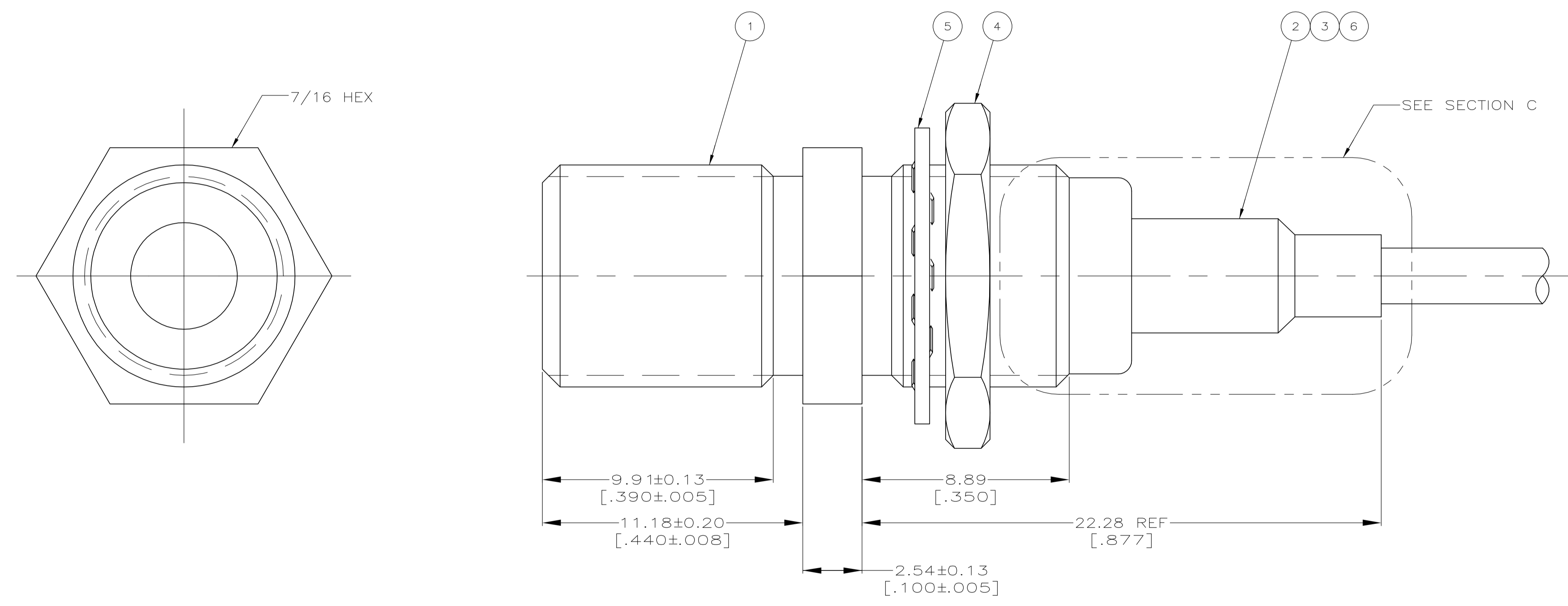


RECOMMENDED STRIP LENGTHS



- 1. PARTS PACKAGED UNASSEMBLED
- ② USE WITH HAND TOOL 354940-1
- ③ RG-179/U CABLE

| | | | | | | | | | | | | | | | |
|---------------|--------------------|----------|--------------|------------------|---------------|---------------|---------------|-----------------|-------------|------------|---|------------|---|----------|-----------|
| VIEW A | ③ | 318450-2 | ⑥ | 227194-1 | ⑤ | 1-329492-1 | ④ | 1-330249-1 | ③ | 9-328666-0 | ② | 9-887011-0 | ① | 887004-1 | 5415569-2 |
| STRIP LENGTHS | FOR USE WITH CABLE | DIE SET | TUBING QTY=1 | LOCKWASHER QTY=1 | JAM NUT QTY=1 | FERRULE QTY=1 | CONTACT QTY=1 | JACK ASSY QTY=1 | PART NUMBER | | | | | | |

THIS DRAWING IS A CONTROLLED DOCUMENT

| | | | | | |
|-------------------------|--|---|--------------------------|---------------------------|---------------------------|
| DIMENSIONS: mm [INCHES] | TOLERANCES UNLESS OTHERWISE SPECIFIED: | DWN L. VARELA - DOCKS 31JAN2005 | CHK J. HAVENER 31JAN2005 | APVD K. WEIDNER 31JAN2005 | NAME |
| 0 PLC ± - | 1 PLC ± - | Tyco Electronics Corporation | | | Harrisburg, Pa 17105-3608 |
| 2 PLC ± ± 0.25 [.010] | 3 PLC ± - | Tyco Electronics Corporation | | | Harrisburg, Pa 17105-3608 |
| 4 PLC ± - | ANGLES ± - | JACK, BULKHEAD, FRONT MT., SPLASH RESISTANT, F SERIES | | | |
| MATERIAL - | FINISH - | SIZE | CAGE CODE | DRAWING NO | RESTRICTED TO |
| | | A1 | 00779 | 5415569 | |
| CUSTOMER DRAWING | | SCALE | 8:1 | SHEET | 1 of 1 |
| | | REV | 01 | | |

Компания «Life Electronics» занимается поставками электронных компонентов импортного и отечественного производства от производителей и со складов крупных дистрибьюторов Европы, Америки и Азии.

С конца 2013 года компания активно расширяет линейку поставок компонентов по направлению коаксиальный кабель, кварцевые генераторы и конденсаторы (керамические, пленочные, электролитические), за счёт заключения дистрибьюторских договоров

Мы предлагаем:

- Конкурентоспособные цены и скидки постоянным клиентам.
- Специальные условия для постоянных клиентов.
- Подбор аналогов.
- Поставку компонентов в любых объемах, удовлетворяющих вашим потребностям.
- Приемлемые сроки поставки, возможна ускоренная поставка.
- Доставку товара в любую точку России и стран СНГ.
- Комплексную поставку.
- Работу по проектам и поставку образцов.
- Формирование склада под заказчика.
- Сертификаты соответствия на поставляемую продукцию (по желанию клиента).
- Тестирование поставляемой продукции.
- Поставку компонентов, требующих военную и космическую приемку.
- Входной контроль качества.
- Наличие сертификата ISO.

В составе нашей компании организован Конструкторский отдел, призванный помогать разработчикам, и инженерам.

Конструкторский отдел помогает осуществить:

- Регистрацию проекта у производителя компонентов.
- Техническую поддержку проекта.
- Защиту от снятия компонента с производства.
- Оценку стоимости проекта по компонентам.
- Изготовление тестовой платы монтаж и пусконаладочные работы.



Тел: +7 (812) 336 43 04 (многоканальный)

Email: org@lifeelectronics.ru