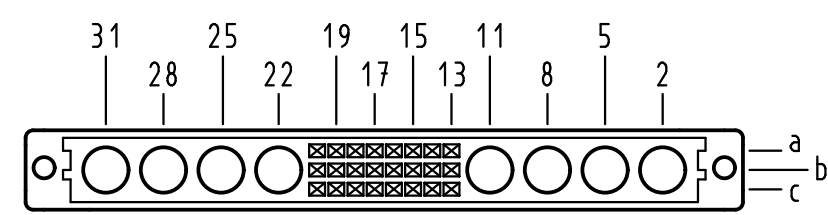
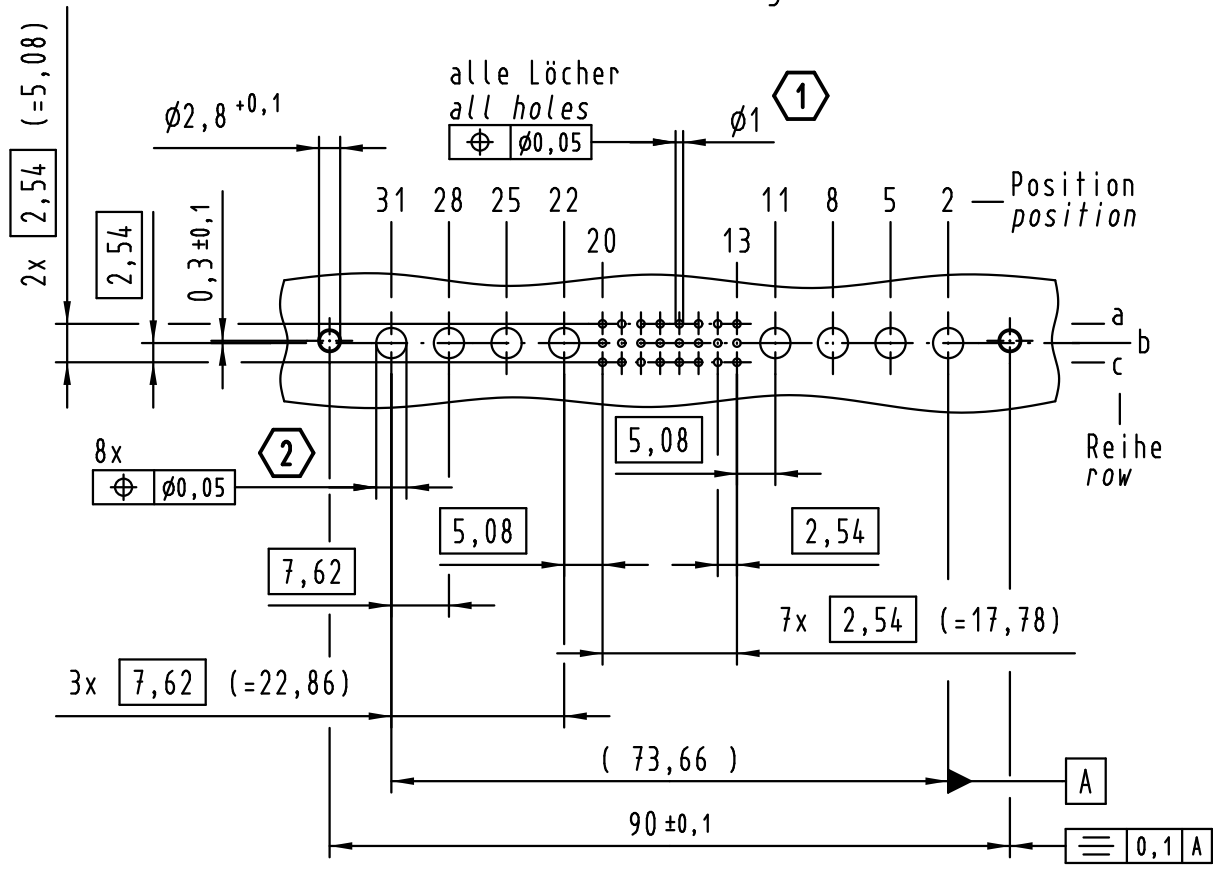


Alle Rechte vorbehalten/ All rights reserved

X  
Lochbild  
board drillings

X  
Kontaktanordnung  
contact arrangement

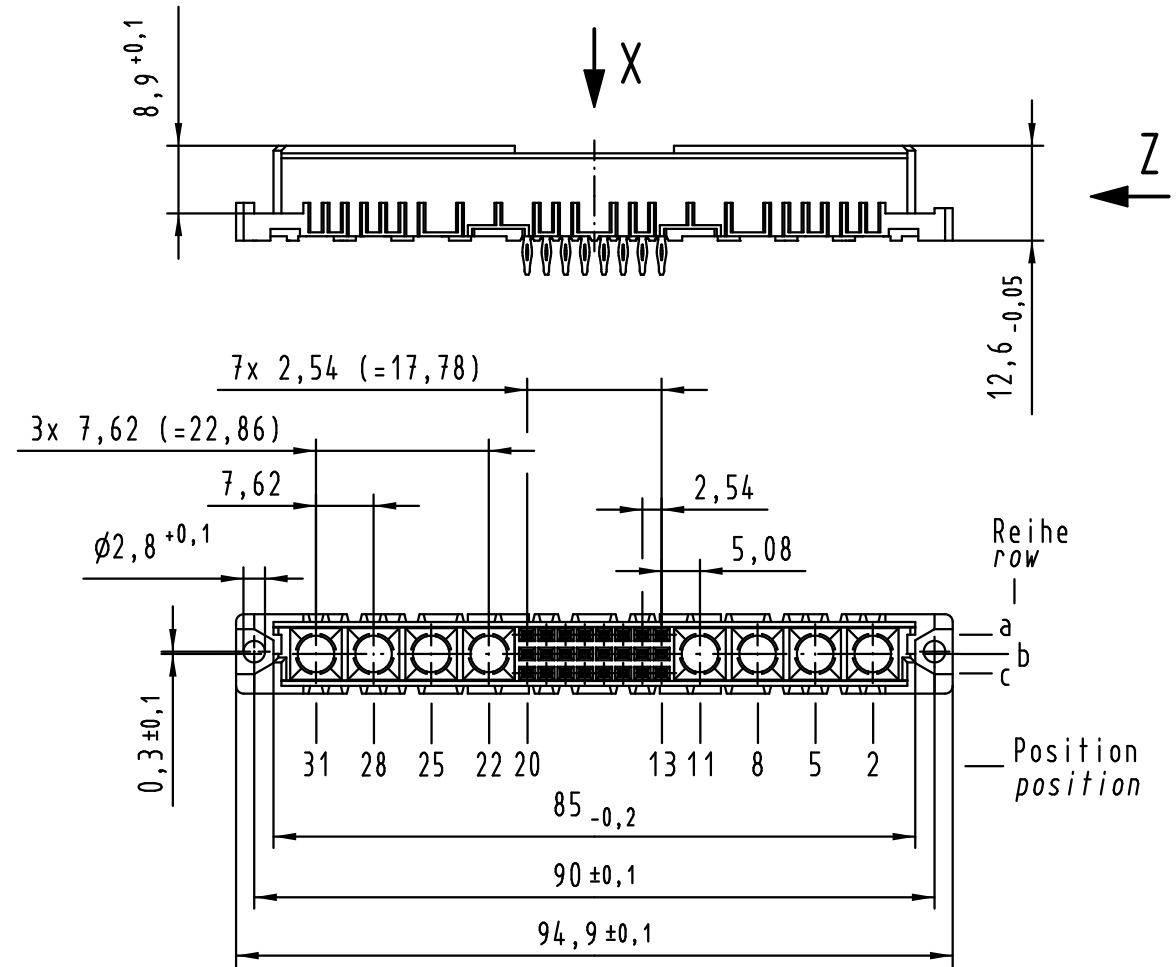
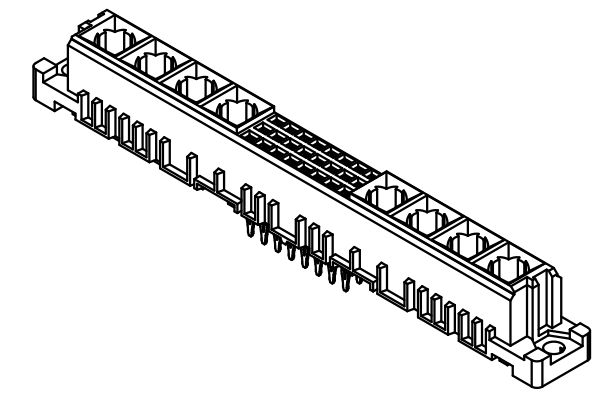
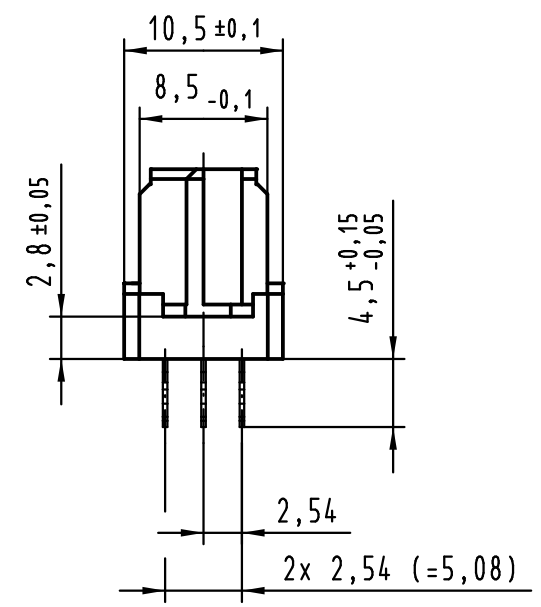


24 Einpress Kontakte  
24 press-in contacts

☒ = Einpress Kontakt  
= press-in contact

☐ = Kontaktposition nicht belegt  
= position without contact

Z (2:1)



2 Lochdurchmesser ist auf den jeweiligen Kontakt abzustimmen  
hole diameter is to be co-ordinated with the respective contact

1 Empfohlener Lochaufbau und weitere Informationen siehe: DS 09 03 210 00 01  
recommended configuration of plated through holes and further information see: DS 09 03 210 00 01

09 03 224 6830	2
09 03 224 2830	1
Bestell-Nr. part-no.	Anforderungsstufe performance level 1

All Dimensions in mm Original Size DIN A 3		Techn. Character.			Nicht tolerierte Maßel Free size tolerances IEC 60603-2	
		Dat.	Name	Maßstab/Scale	har-bus M24 flat Federleiste Einpress 4,5 , 24-polig har-bus M24 flat female connector press-in 4.5 , 24-pole	
		Detail.	12.02.03 HL.	1:1		
		Insp.	12.02.03 Sch.			
		Stand.				
36414	22.07.11	Hage.	HARTING Electronics GmbH & Co. KG		TB 09 03 224 x830	Blatt/ page
30278			D-32339 ESPELKAMP			
Mod.	Dat.	Name				

Nicht tolerierte Maßel Free size tolerances IEC 60603-2	
har-bus M24 flat Federleiste Einpress 4,5 , 24-polig har-bus M24 flat female connector press-in 4.5 , 24-pole	
TB 09 03 224 x830	Blatt/ page

Компания «Life Electronics» занимается поставками электронных компонентов импортного и отечественного производства от производителей и со складов крупных дистрибьюторов Европы, Америки и Азии.

С конца 2013 года компания активно расширяет линейку поставок компонентов по направлению коаксиальный кабель, кварцевые генераторы и конденсаторы (керамические, пленочные, электролитические), за счёт заключения дистрибьюторских договоров

Мы предлагаем:

- Конкурентоспособные цены и скидки постоянным клиентам.
- Специальные условия для постоянных клиентов.
- Подбор аналогов.
- Поставку компонентов в любых объемах, удовлетворяющих вашим потребностям.
- Приемлемые сроки поставки, возможна ускоренная поставка.
- Доставку товара в любую точку России и стран СНГ.
- Комплексную поставку.
- Работу по проектам и поставку образцов.
- Формирование склада под заказчика.
- Сертификаты соответствия на поставляемую продукцию (по желанию клиента).
- Тестирование поставляемой продукции.
- Поставку компонентов, требующих военную и космическую приемку.
- Входной контроль качества.
- Наличие сертификата ISO.

В составе нашей компании организован Конструкторский отдел, призванный помогать разработчикам, и инженерам.

Конструкторский отдел помогает осуществить:

- Регистрацию проекта у производителя компонентов.
- Техническую поддержку проекта.
- Защиту от снятия компонента с производства.
- Оценку стоимости проекта по компонентам.
- Изготовление тестовой платы монтаж и пусконаладочные работы.



Тел: +7 (812) 336 43 04 (многоканальный)

Email: [org@lifeelectronics.ru](mailto:org@lifeelectronics.ru)