

Model 183 Multiplier



File # E91015

- Reduces high AC Voltage Signals down to 150 VAC
- Reduces high DC Voltage signals down to 500 μ ADC
- Accuracy $\pm 1\%$

Ordering Information

DC Volts - 2000 Ohms/Volt

Used only with Simpson DC Volt analog panel meters or with 0-2 mA DC digital panel meters. Digital units will need to be recalibrated when a multiplier is used.

| Range | Multiplier Resistance M Ω | Meter Sensitivity DC μ A | Catalog Number |
|--------|----------------------------------|------------------------------|----------------|
| 0-500 | 1 | 500 | 08552 |
| 0-1000 | 2 | 500 | 08554 |
| 0-2000 | 4 | 500 | 08557 |
| 0-4000 | 8 | 500 | 08560 |
| 0-5000 | 10 | 500 | 08561 |

AC Volts - 166 Ohms/Volt

Used only with Simpson AC Volt, iron vane analog panel meters or with a 0-200 VAC digital meter using an external 25K Ω /1W resistor across the inputs.

| Range | Impedance Ω @ 60 Hz | Voltage Reduced | Voltage Drop | Catalog Number |
|--------|----------------------------|-----------------|--------------|----------------|
| 0-500 | 58,333 | 350 | 150 | 08562 |
| 0-600 | 75,000 | 450 | 150 | 08563 |
| 0-750 | 100,000 | 600 | 150 | 08564 |
| 0-1000 | 141,666 | 850 | 150 | 08565 |



Current Transducers

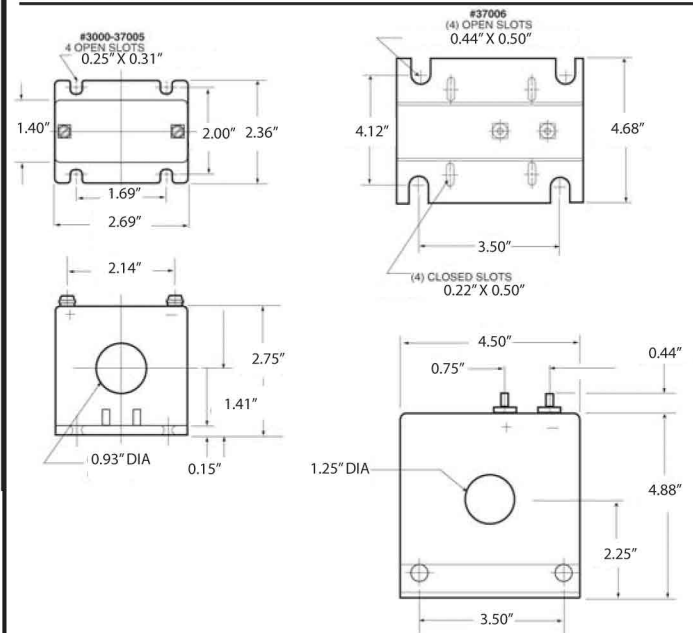
- Reduces AC current signals down to 4-20 DCmA
- Screw terminals for easy connection
- Operates on 24V DC power

Specifications

| | |
|-------------------|--------------------------------------|
| Accuracy: | $\pm 0.5\%$ F.S. Max |
| Frequency: | 60Hz |
| Insulation Class: | 600V |
| Max. Output: | 30DCmA |
| Temp. Effect: | |
| Accuracy: | $\pm 0.04\%/^{\circ}$ C |
| Operating: | -30 $^{\circ}$ C to +65 $^{\circ}$ C |
| Storage: | -55 $^{\circ}$ C to +85 $^{\circ}$ C |
| Supply Voltage: | 24 DCV $\pm 10\%$ |
| Weight: | 1.5lb (680.39kg) |



Dimensions



Ordering Information

| Input Current Range(ACA) | Output Current Range(DCmA) | Catalog Number |
|--------------------------|----------------------------|----------------|
| 0-5 A | 4-20mA | 37000 |
| 0-50 A | 4-20mA | 37001 |
| 0-75 A | 4-20mA | 37002 |
| 0-100 A | 4-20mA | 37003 |
| 0-150 A | 4-20mA | 37004 |
| 0-200 A | 4-20mA | 37005 |
| 0-300 A | 4-20mA | 37006 |

Компания «Life Electronics» занимается поставками электронных компонентов импортного и отечественного производства от производителей и со складов крупных дистрибьюторов Европы, Америки и Азии.

С конца 2013 года компания активно расширяет линейку поставок компонентов по направлению коаксиальный кабель, кварцевые генераторы и конденсаторы (керамические, пленочные, электролитические), за счёт заключения дистрибьюторских договоров

Мы предлагаем:

- Конкурентоспособные цены и скидки постоянным клиентам.
- Специальные условия для постоянных клиентов.
- Подбор аналогов.
- Поставку компонентов в любых объемах, удовлетворяющих вашим потребностям.
- Приемлемые сроки поставки, возможна ускоренная поставка.
- Доставку товара в любую точку России и стран СНГ.
- Комплексную поставку.
- Работу по проектам и поставку образцов.
- Формирование склада под заказчика.
- Сертификаты соответствия на поставляемую продукцию (по желанию клиента).
- Тестирование поставляемой продукции.
- Поставку компонентов, требующих военную и космическую приемку.
- Входной контроль качества.
- Наличие сертификата ISO.

В составе нашей компании организован Конструкторский отдел, призванный помогать разработчикам, и инженерам.

Конструкторский отдел помогает осуществить:

- Регистрацию проекта у производителя компонентов.
- Техническую поддержку проекта.
- Защиту от снятия компонента с производства.
- Оценку стоимости проекта по компонентам.
- Изготовление тестовой платы монтаж и пусконаладочные работы.



Тел: +7 (812) 336 43 04 (многоканальный)

Email: org@lifeelectronics.ru