

150mA, 75V Switching Diode

FEATURES

- Low power loss, high efficiency
- Ideal for automated placement
- High surge current capability
- Moisture sensitivity level: level 1, per J-STD-020
- Compliance to RoHS directive 2011/65/EU and in accordance to WEEE 2002/96/EC
- Halogen-free according to IEC 61249-2-21

APPLICATIONS

- Switching mode power supply (SMPS)
- Adapters
- Lighting application
- On-board DC/DC converter

MECHANICAL DATA

- Case: SOD-123F
- Molding compound meets UL 94 V-0 flammability rating
- Terminal: Matte tin plated leads, solderable per J-STD-002
- Meet JESD 201 class 1A whisker test
- Polarity: Indicated by cathode band
- Weight: 8.85 ± 0.5mg

| KEY PARAMETERS | | |
|----------------------|------------|------|
| PARAMETER | VALUE | UNIT |
| I_F | 150 | mA |
| V_{RRM} | 75 | V |
| I_{FSM} | 2 | A |
| V_F at $I_F=100mA$ | 1.00 | V |
| T_J Max. | 150 | °C |
| Package | SOD-123F | |
| Configuration | Single die | |



| ABSOLUTE MAXIMUM RATINGS ($T_A = 25^\circ\text{C}$ unless otherwise noted) | | | | |
|---|---------|-----------|-------------|------|
| PARAMETER | | SYMBOL | VALUE | UNIT |
| Marking code on the device | 1N4148W | | D1 | |
| | 1N4448W | | D2 | |
| | 1N914BW | | D3 | |
| Power dissipation | | P_D | 400 | mW |
| Reverse voltage | | V_R | 100 | V |
| Repetitive peak reverse voltage | | V_{RRM} | 75 | V |
| Forward current | | I_F | 150 | mA |
| Repetitive peak forward current | | I_{FRM} | 300 | mA |
| Non-repetitive peak forward surge current @ $t=1.0\mu\text{s}$ | | I_{FSM} | 2 | A |
| Junction temperature range | | T_J | -65 to +150 | °C |
| Storage temperature range | | T_{STG} | -65 to +150 | °C |

| THERMAL PERFORMANCE | | | |
|--|-----------------|------------|----------------------|
| PARAMETER | SYMBOL | TYP | UNIT |
| Junction-to-ambient thermal resistance | $R_{\theta JA}$ | 450 | $^{\circ}\text{C/W}$ |

| ELECTRICAL SPECIFICATIONS ($T_A = 25^{\circ}\text{C}$ unless otherwise noted) | | | | | | |
|---|--|--|---------------|------------|------------|---------------|
| PARAMETER | | CONDITIONS | SYMBOL | MIN | MAX | UNIT |
| Forward voltage ⁽¹⁾ | 1N4448W, 1N914BW | $I_F = 5\text{mA}, T_J = 25^{\circ}\text{C}$ | V_F | 0.62 | 0.72 | V |
| | 1N4148W | $I_F = 10\text{mA}, T_J = 25^{\circ}\text{C}$ | | - | 1.00 | |
| | 1N4448W, 1N914BW | $I_F = 100\text{mA}, T_J = 25^{\circ}\text{C}$ | | - | 1.00 | |
| Reverse voltage | $I_R = 100\mu\text{A}, T_J = 25^{\circ}\text{C}$ | | V_R | 100 | - | V |
| | $I_R = 5\mu\text{A}, T_J = 25^{\circ}\text{C}$ | | | 75 | - | |
| Reverse leakage current ⁽²⁾ | $V_R = 20\text{V}, T_J = 25^{\circ}\text{C}$ | | I_R | - | 25 | nA |
| | $V_R = 75\text{V}, T_J = 25^{\circ}\text{C}$ | | | - | 5 | μA |
| Junction capacitance | 1 MHz, $V_R = 0\text{V}$ | | C_J | - | 4 | pF |
| Reverse recovery time | $I_F = 10\text{mA}, I_R = 60\text{mA}, R_L = 100\Omega, I_{RR} = 1\text{mA}$ | | t_{rr} | - | 4 | ns |

Notes:

1. Pulse test with $PW = 0.3\text{ ms}$
2. Pulse test with $PW = 30\text{ ms}$

| ORDERING INFORMATION | | |
|-----------------------------|----------------|----------------|
| PART NO. | PACKAGE | PACKING |
| 1N4148W RHG | SOD-123F | 3K / 7" Reel |
| 1N4148W RH | SOD-123F | 3K / 7" Reel |
| 1N4448W RHG | SOD-123F | 3K / 7" Reel |
| 1N4448W RH | SOD-123F | 3K / 7" Reel |
| 1N914BW RHG | SOD-123F | 3K / 7" Reel |
| 1N914BW RH | SOD-123F | 3K / 7" Reel |

CHARACTERISTICS CURVES

($T_A = 25^\circ\text{C}$ unless otherwise noted)

Fig.1 Typical Forward Characteristics

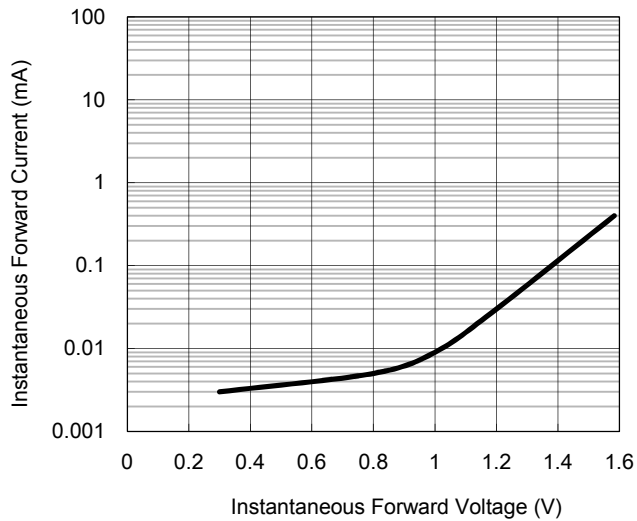


Fig.2 Reverse Current VS. Reverse Voltage

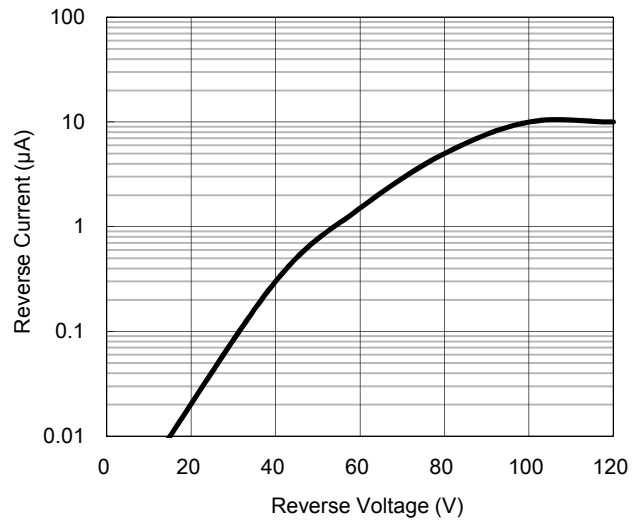


Fig.3 Admissible Power Dissipation Curve

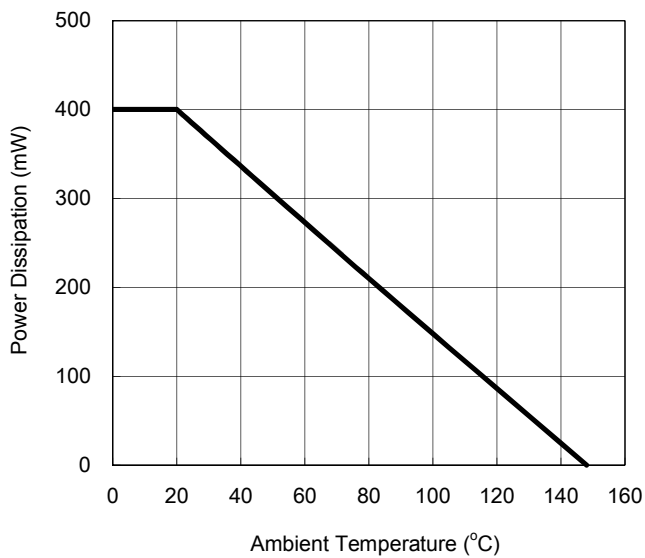
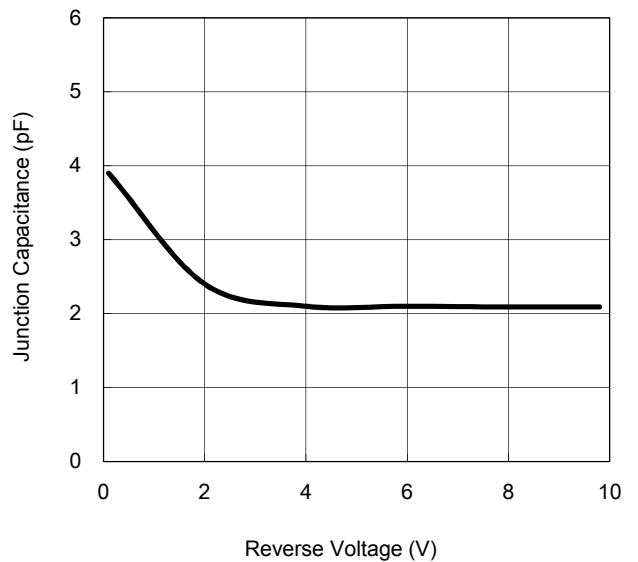
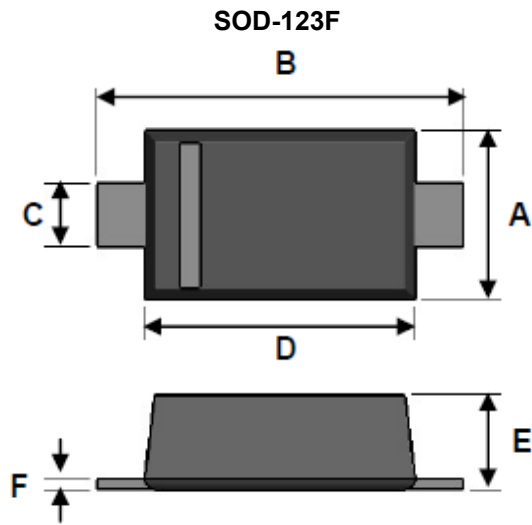


Fig.4 Typical Junction Capacitance

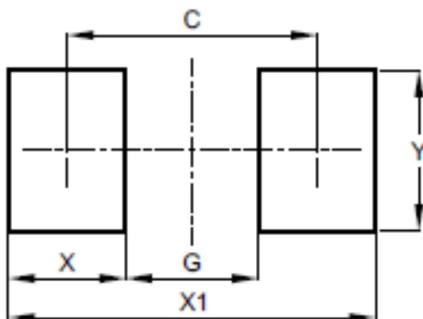


PACKAGE OUTLINE DIMENSION



| DIM. | Unit (mm) | | Unit (inch) | |
|------|-----------|------|-------------|-------|
| | Min | Max | Min | Max |
| A | 1.50 | 1.70 | 0.059 | 0.067 |
| B | 3.30 | 3.90 | 0.130 | 0.154 |
| C | 0.50 | 0.70 | 0.020 | 0.028 |
| D | 2.50 | 2.70 | 0.098 | 0.106 |
| E | 0.80 | 1.15 | 0.031 | 0.045 |
| F | 0.05 | 0.20 | 0.002 | 0.008 |

SUGGEST PAD LAYOUT



| DIM. | Unit (mm) | Unit (inch) |
|------|-----------|-------------|
| | Typ. | Typ. |
| C | 2.86 | 0.113 |
| G | 1.52 | 0.060 |
| X | 1.34 | 0.053 |
| X1 | 4.20 | 0.165 |
| Y | 1.80 | 0.071 |

Notice

Specifications of the products displayed herein are subject to change without notice. TSC or anyone on its behalf, assumes no responsibility or liability for any errors or inaccuracies.

Information contained herein is intended to provide a product description only. No license, express or implied, to any intellectual property rights is granted by this document. Except as provided in TSC's terms and conditions of sale for such products, TSC assumes no liability whatsoever, and disclaims any express or implied warranty, relating to sale and/or use of TSC products including liability or warranties relating to fitness for a particular purpose, merchantability, or infringement of any patent, copyright, or other intellectual property right.

The products shown herein are not designed for use in medical, life-saving, or life-sustaining applications. Customers using or selling these products for use in such applications do so at their own risk and agree to fully indemnify TSC for any damages resulting from such improper use or sale.

Компания «Life Electronics» занимается поставками электронных компонентов импортного и отечественного производства от производителей и со складов крупных дистрибьюторов Европы, Америки и Азии.

С конца 2013 года компания активно расширяет линейку поставок компонентов по направлению коаксиальный кабель, кварцевые генераторы и конденсаторы (керамические, пленочные, электролитические), за счёт заключения дистрибьюторских договоров

Мы предлагаем:

- Конкурентоспособные цены и скидки постоянным клиентам.
- Специальные условия для постоянных клиентов.
- Подбор аналогов.
- Поставку компонентов в любых объемах, удовлетворяющих вашим потребностям.
- Приемлемые сроки поставки, возможна ускоренная поставка.
- Доставку товара в любую точку России и стран СНГ.
- Комплексную поставку.
- Работу по проектам и поставку образцов.
- Формирование склада под заказчика.
- Сертификаты соответствия на поставляемую продукцию (по желанию клиента).
- Тестирование поставляемой продукции.
- Поставку компонентов, требующих военную и космическую приемку.
- Входной контроль качества.
- Наличие сертификата ISO.

В составе нашей компании организован Конструкторский отдел, призванный помогать разработчикам, и инженерам.

Конструкторский отдел помогает осуществить:

- Регистрацию проекта у производителя компонентов.
- Техническую поддержку проекта.
- Защиту от снятия компонента с производства.
- Оценку стоимости проекта по компонентам.
- Изготовление тестовой платы монтаж и пусконаладочные работы.



Тел: +7 (812) 336 43 04 (многоканальный)

Email: org@lifeelectronics.ru