



TITLE **HIGH POWER COAXIAL ATTENUATOR**

LTR. **A**

ELECTRICAL CHARACTERISTICS :

FREQUENCY RANGE : DC - 2 GHz
 IMPEDANCE : 50 Ohms
 ATTENUATION - NOMINAL : 6 dB
 ATTENUATION - ACCURACY : ± 1 dB
 MAXIMUM V.S.W.R. - DC - 1 GHz : 1.10
 - 1 - 2 GHz : 1.25
 AVERAGE POWER HANDLING : 80 W at 25°C free air cooled
 : 100 W at 25°C conduction cooled
 PEAK POWER HANDLING : 5 kW (1 μs, 1%.) at 25°C

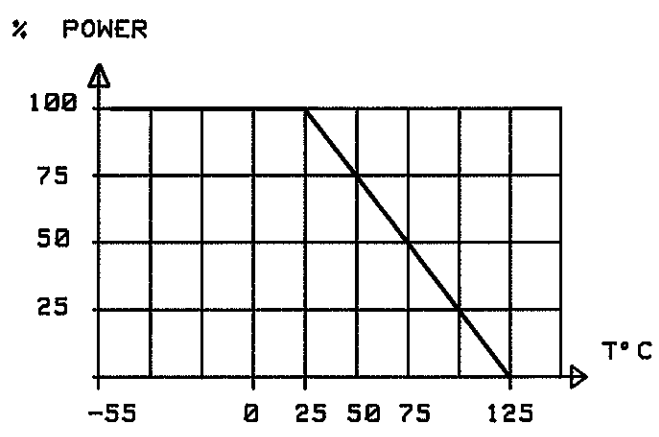
MECHANICAL CHARACTERISTICS :

CONNECTORS : N male/female per MIL C 39012
 MAXIMUM WEIGHT : 650 grams

ENVIRONMENTAL CHARACTERISTICS :

OPERATING TEMPERATURE RANGE : - 55°C + 125°C
 STORAGE TEMPERATURE RANGE : - 55°C + 125°C

Power derating
Versus temperature



Tentative data subject to change without notice.
3294 - 9011

PEN	QUALITY Dpt App.		LTR	REVISIONS	DATE	APP.
	MO B	23 MARS 1993				
PAGE 1/2	DATE 31/10/91	NAME K. LUCIEN				

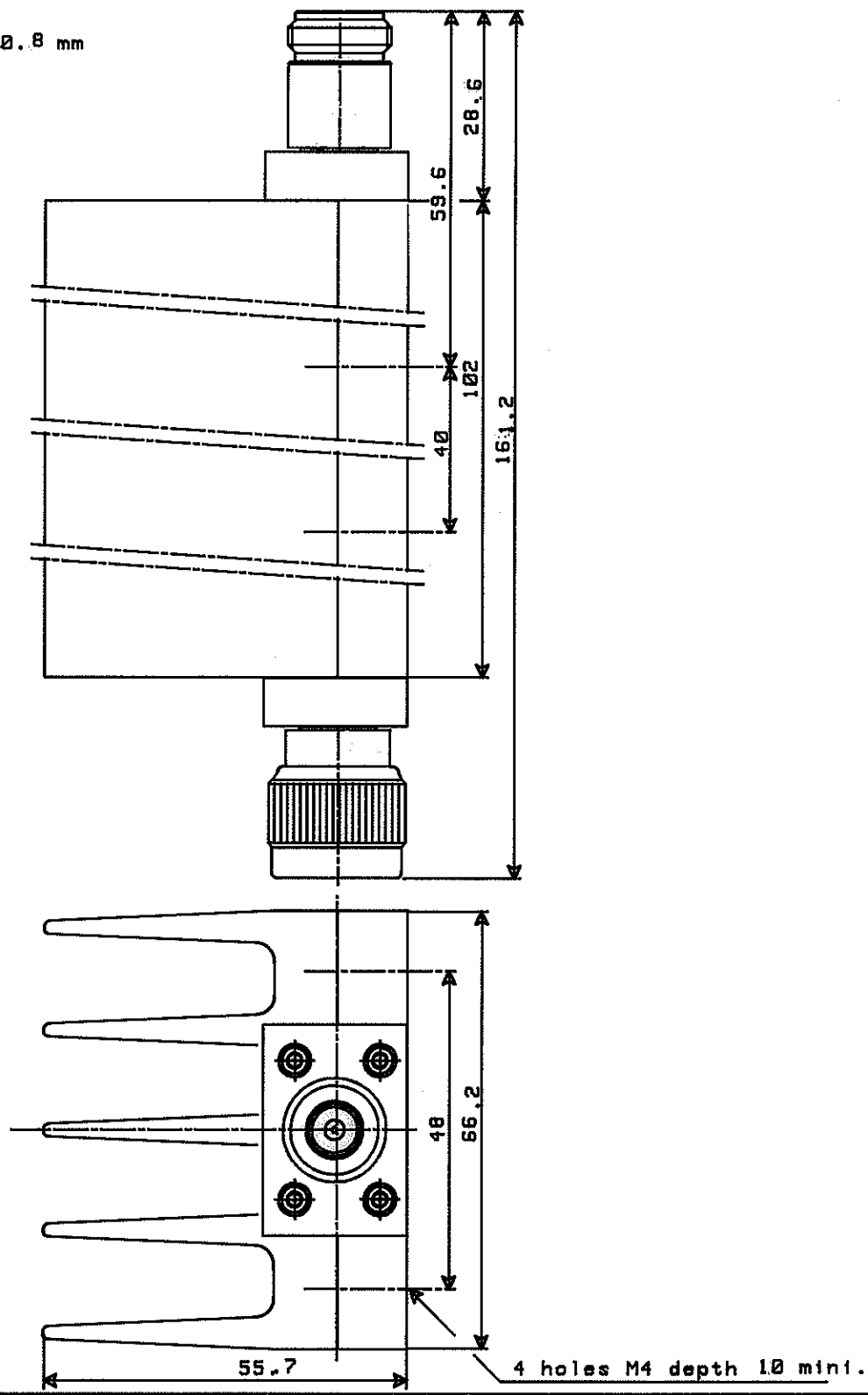


TITLE **HIGH POWER COAXIAL ATTENUATOR**

LTR. **A**

DRAWING

General tolerances ± 0.8 mm



Tentative data subject to change without notice.

3294 - 9011

PEN	QUALITY Dpt App.		LTR	REVISIONS	DATE	APP.
	MO B	23 MARS 1993				
PAGE 2/2	DATE 31/10/91	NAME K. LUCIEN	LTR	REVISIONS	DATE	APP.

Компания «Life Electronics» занимается поставками электронных компонентов импортного и отечественного производства от производителей и со складов крупных дистрибьюторов Европы, Америки и Азии.

С конца 2013 года компания активно расширяет линейку поставок компонентов по направлению коаксиальный кабель, кварцевые генераторы и конденсаторы (керамические, пленочные, электролитические), за счёт заключения дистрибьюторских договоров

Мы предлагаем:

- Конкурентоспособные цены и скидки постоянным клиентам.
- Специальные условия для постоянных клиентов.
- Подбор аналогов.
- Поставку компонентов в любых объемах, удовлетворяющих вашим потребностям.
- Приемлемые сроки поставки, возможна ускоренная поставка.
- Доставку товара в любую точку России и стран СНГ.
- Комплексную поставку.
- Работу по проектам и поставку образцов.
- Формирование склада под заказчика.
- Сертификаты соответствия на поставляемую продукцию (по желанию клиента).
- Тестирование поставляемой продукции.
- Поставку компонентов, требующих военную и космическую приемку.
- Входной контроль качества.
- Наличие сертификата ISO.

В составе нашей компании организован Конструкторский отдел, призванный помогать разработчикам, и инженерам.

Конструкторский отдел помогает осуществить:

- Регистрацию проекта у производителя компонентов.
- Техническую поддержку проекта.
- Защиту от снятия компонента с производства.
- Оценку стоимости проекта по компонентам.
- Изготовление тестовой платы монтаж и пусконаладочные работы.



Тел: +7 (812) 336 43 04 (многоканальный)

Email: org@lifeelectronics.ru