

MICRO SWITCH

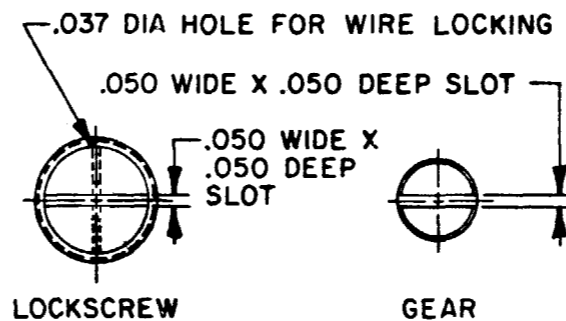
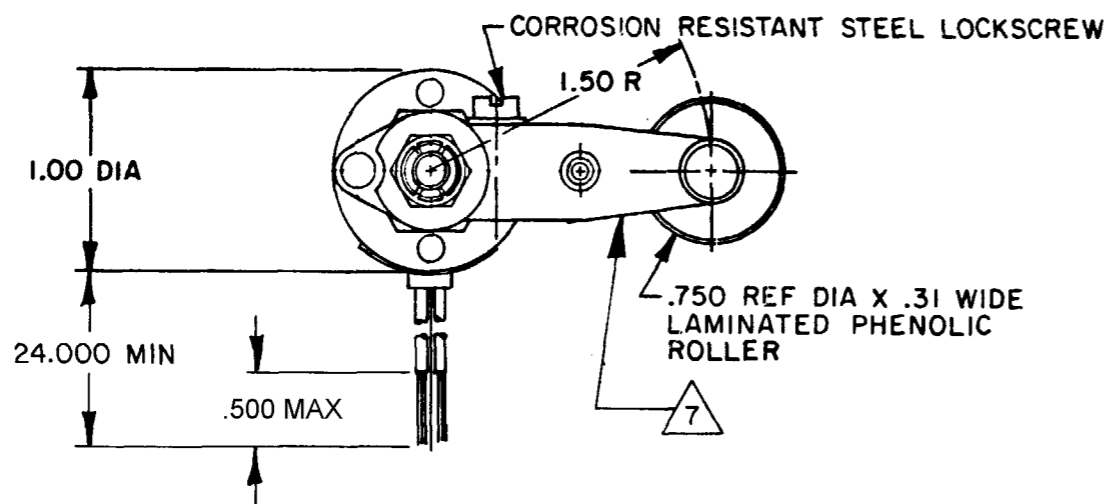
FREEPORT, ILLINOIS, U.S.A.
A DIVISION OF HONEYWELL

FED. MFG. CODE 91929

SWITCH-ENCLOSED

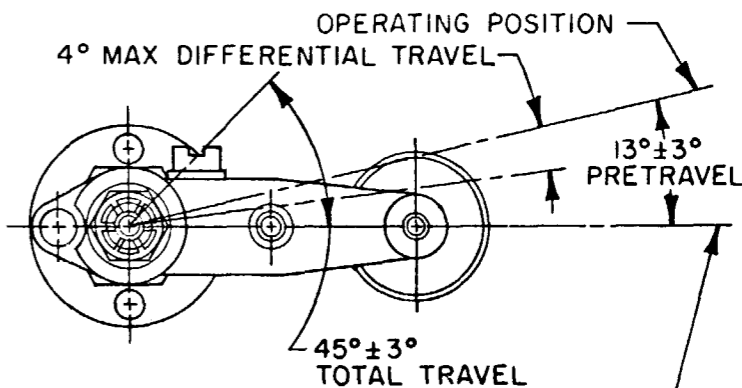
CATALOG LISTING
131EN27-2

CATALOG LISTING
131EN27-2
PAGE 1 OF 1
M
DRAWING NUMBER
24
28
15:5UE
20JUL07
PSR
CHECK
21JUL04
AK
CHECK
16 FEB 80
C E B
CHECK
12 FEB 80
WJM
DRAWN
FO-52861-B
RASTER

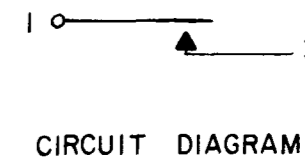


ROLLER LEVER MAY BE ADJUSTED FOR AN INFINITE NUMBER OF POSITIONS THRU 360°. ADJUSTMENT IS MADE BY LOOSENING THE LOCK NUT AND THEN THE LOCKSCREW AND TURNING GEAR UNTIL LEVER IS IN DESIRED POSITION. LOCKSCREW AND LOCK NUT ON SHAFT IS THEN TIGHTENED TO POSITIVELY LOCK LEVER IN POSITION.

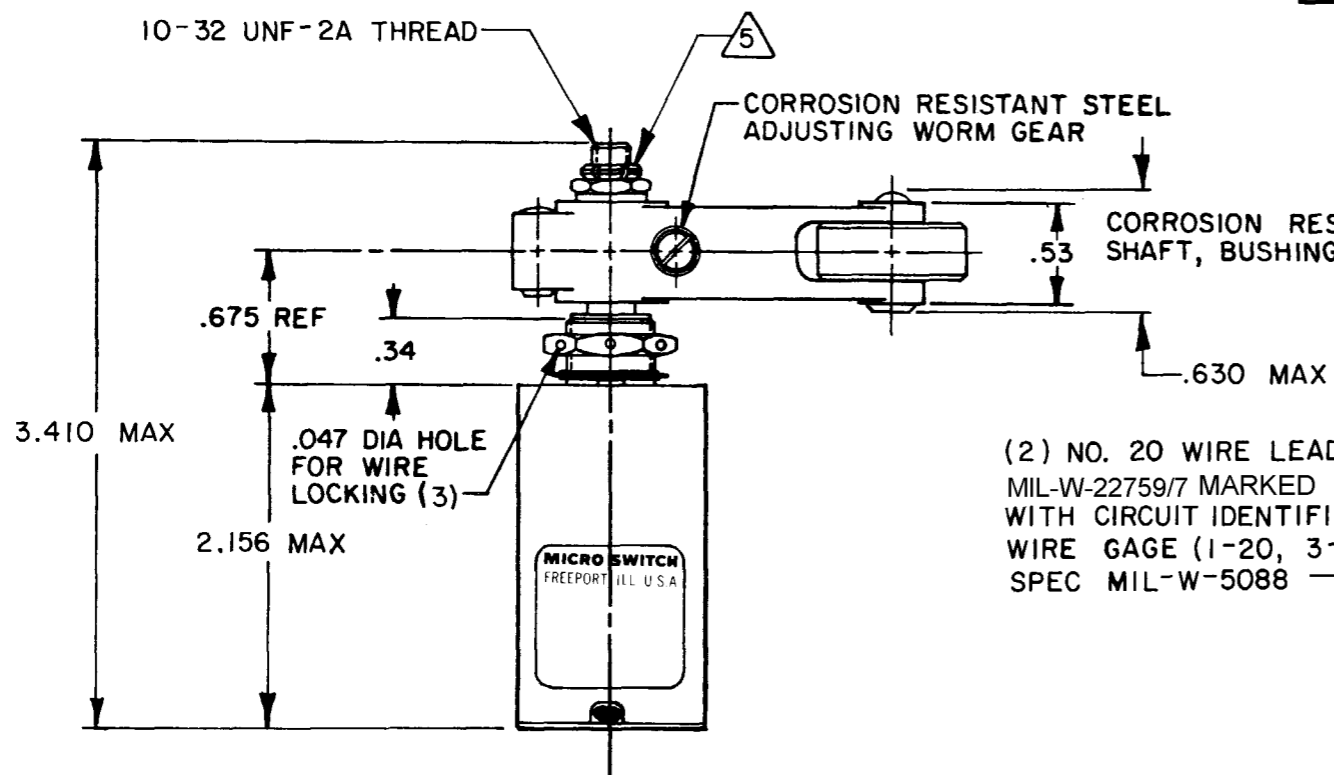
LEVER ADJUSTMENT DETAIL
SCALE 2 TO 1



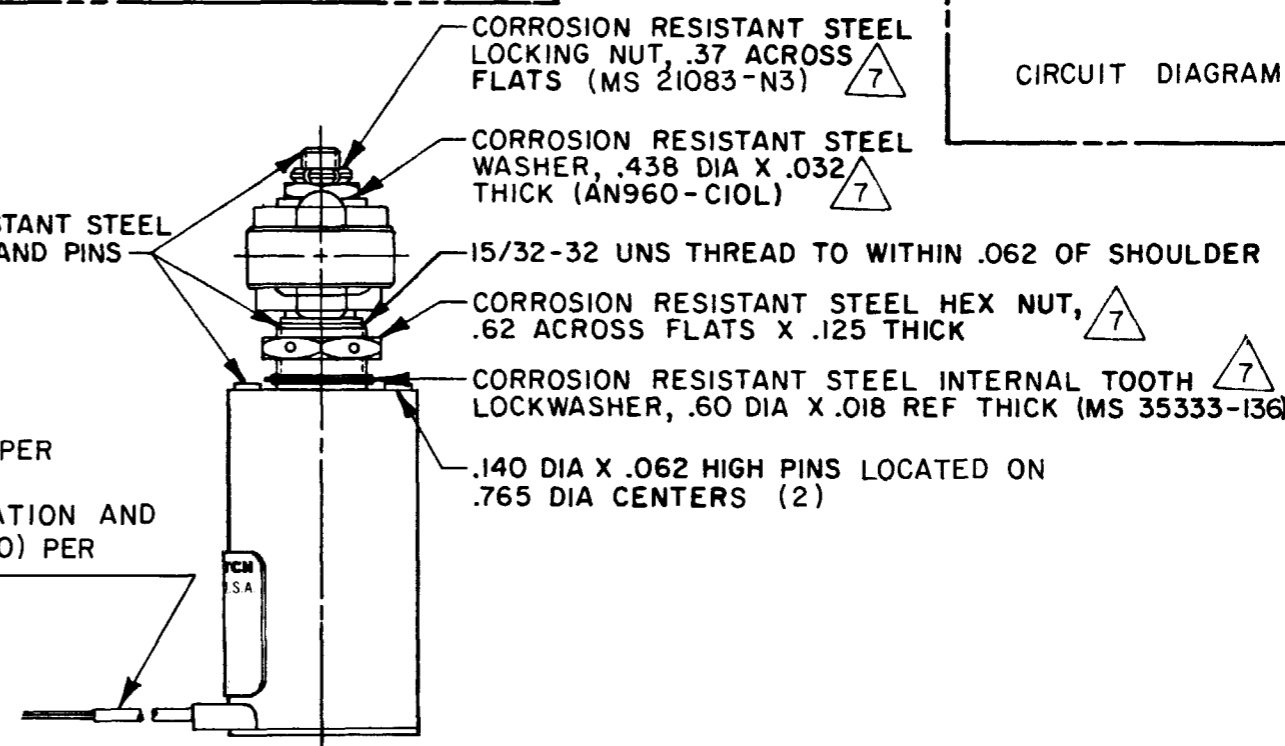
CHARACTERISTICS



CIRCUIT DIAGRAM



(2) NO. 20 WIRE LEAD PER MIL-W-22759/7 MARKED WITH CIRCUIT IDENTIFICATION AND WIRE GAGE (1-20, 3-20) PER SPEC MIL-W-5088



NOTES

- 1 - CORROSION RESISTANT STEEL ENCLOSURE
- 2 - TOTAL TRAVEL OF ROLLER LEVER IS 45°±3° IN COUNTER-CLOCKWISE DIRECTION ONLY WITH SPRING RETURN TO NEUTRAL
- 3 - SWITCH SEALED PER MIL-PRF-8805 SYMBOL 4
- 4 - NOTED ELECTRICAL RATINGS APPLY AS SPECIFIED IN MIL-PRF-8805/48 UP TO 185°F
- 5 - DO NOT APPLY MORE THAN 20-25 INCH-POUNDS OF TORQUE WHEN TIGHTENING LOCKING NUT
- 6 - CIRCUIT DIAGRAM, CATALOG LISTING, AND DATE CODE ARE SHOWN ON NAMEPLATE
- 7 - HARDWARE MAY BE PACKAGED UNASSEMBLED PER MIL-PRF-8805

THIS DRAWING COVERS A PROPRIETARY ITEM AND IS THE PROPERTY OF MICRO SWITCH, A DIVISION OF HONEYWELL. THIS DRAWING IS NOT TO BE COPIED OR USED WITHOUT THE APPROVAL OF MICRO SWITCH.

SCALE FULL

DO NOT SCALE PRINT

TOLERANCES
APPLY TO DESIGN UNITS. CONVERSIONS ARE ONLY FOR REFERENCE. UNLESS NOTED, TOLERANCES ARE:

NO PLACES	DIM.	TOL.	DIM.	TOL.
	IN	mm/in	IN	mm/in
ONE PLACE	X	1/64	X	0.07/08
TWO PLACES	X, XX	0.001/018	X, XX	0.007/018
THREE PLACES	X, XX, XXX	0.0005/008	X, XX, XXX	0.007/008

DESIGN UNITS: METRIC US CUSTOMARY

THIRD ANGLE PROJECTION



WEIGHT 5.1 OZ MAX

CHARACTERISTICS	ELECTRICAL DATA
OPERATING TORQUE ----- 12-25 IN LB	CONTACT ARRANGEMENT SPNO
RELEASE TORQUE ----- 9 IN LB MIN	LOAD
PRETRAVEL	SEA LEVEL
DIFFERENTIAL TRAVEL	50,000 FT.
OVERTRAVEL	RES
FREE POSITION	IND
	MOTOR
	LAMP

LOAD	SEA LEVEL	50,000 FT.
RES	5	5
IND	3	2
MOTOR	4	
LAMP		

SEE DETAIL

Компания «Life Electronics» занимается поставками электронных компонентов импортного и отечественного производства от производителей и со складов крупных дистрибьюторов Европы, Америки и Азии.

С конца 2013 года компания активно расширяет линейку поставок компонентов по направлению коаксиальный кабель, кварцевые генераторы и конденсаторы (керамические, пленочные, электролитические), за счёт заключения дистрибьюторских договоров

Мы предлагаем:

- Конкурентоспособные цены и скидки постоянным клиентам.
- Специальные условия для постоянных клиентов.
- Подбор аналогов.
- Поставку компонентов в любых объемах, удовлетворяющих вашим потребностям.
- Приемлемые сроки поставки, возможна ускоренная поставка.
- Доставку товара в любую точку России и стран СНГ.
- Комплексную поставку.
- Работу по проектам и поставку образцов.
- Формирование склада под заказчика.
- Сертификаты соответствия на поставляемую продукцию (по желанию клиента).
- Тестирование поставляемой продукции.
- Поставку компонентов, требующих военную и космическую приемку.
- Входной контроль качества.
- Наличие сертификата ISO.

В составе нашей компании организован Конструкторский отдел, призванный помогать разработчикам, и инженерам.

Конструкторский отдел помогает осуществить:

- Регистрацию проекта у производителя компонентов.
- Техническую поддержку проекта.
- Защиту от снятия компонента с производства.
- Оценку стоимости проекта по компонентам.
- Изготовление тестовой платы монтаж и пусконаладочные работы.



Тел: +7 (812) 336 43 04 (многоканальный)

Email: org@lifeelectronics.ru