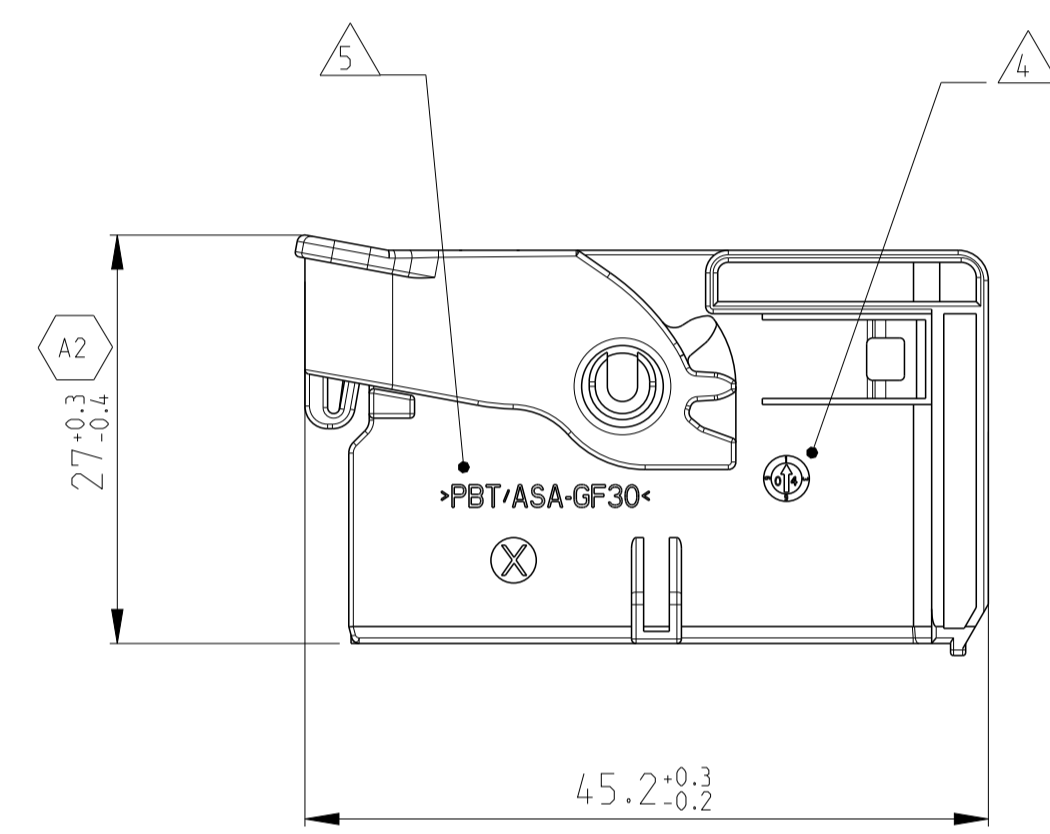
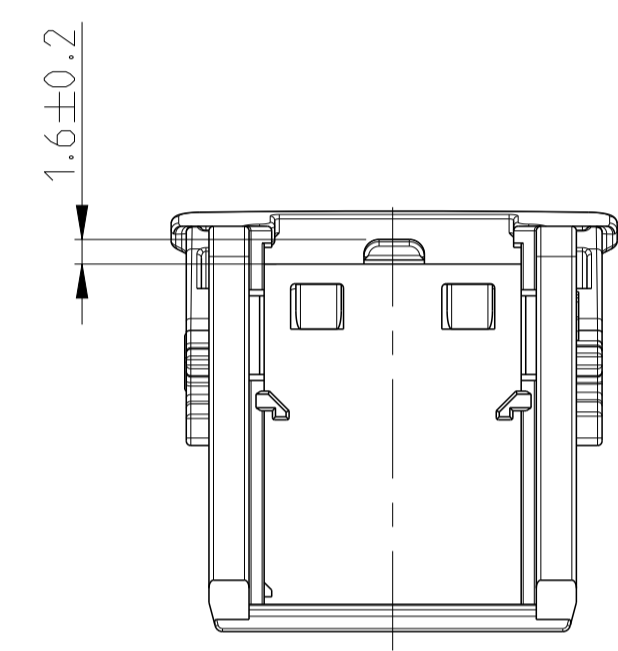
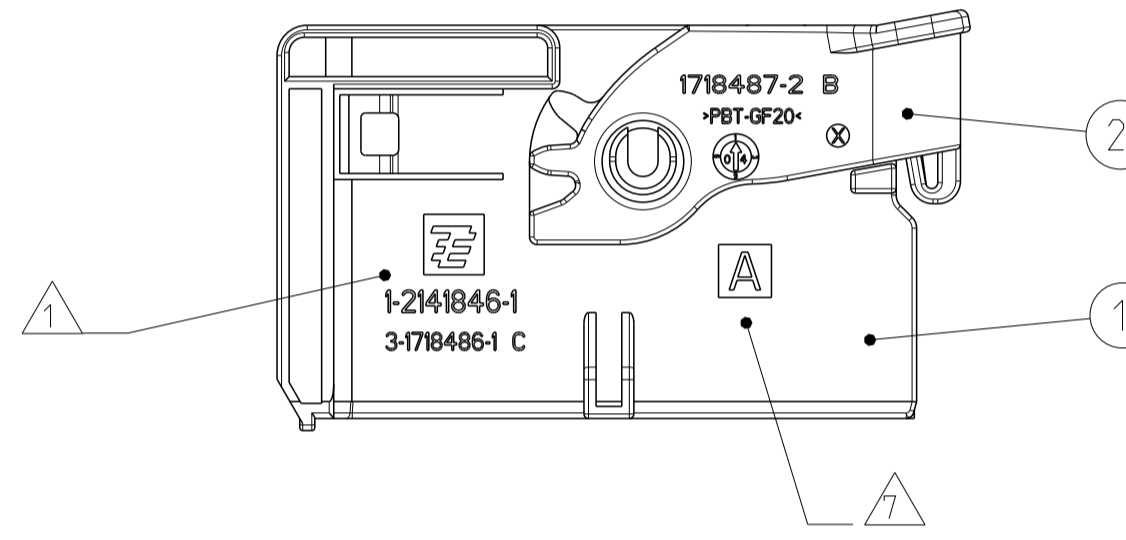
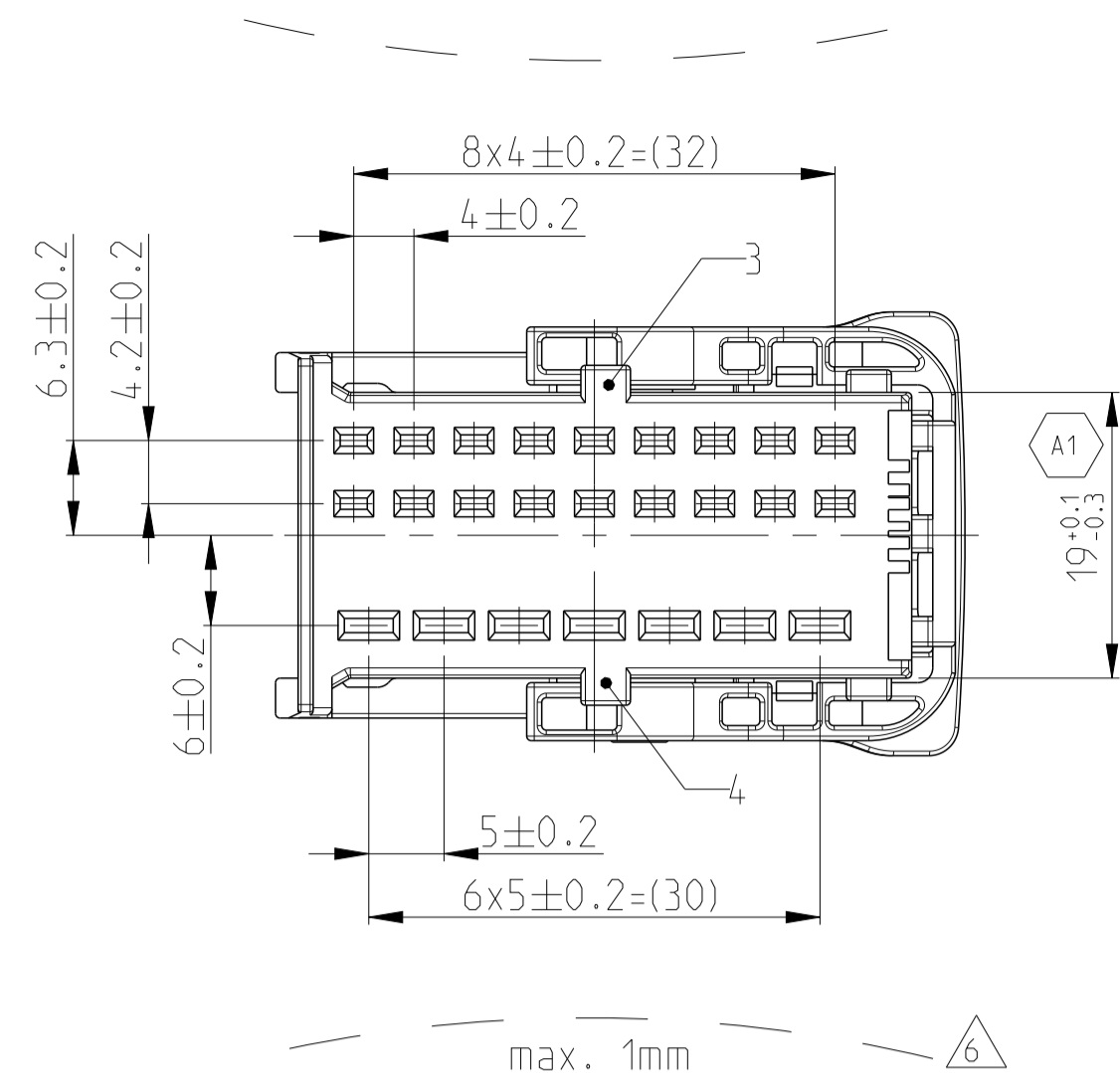
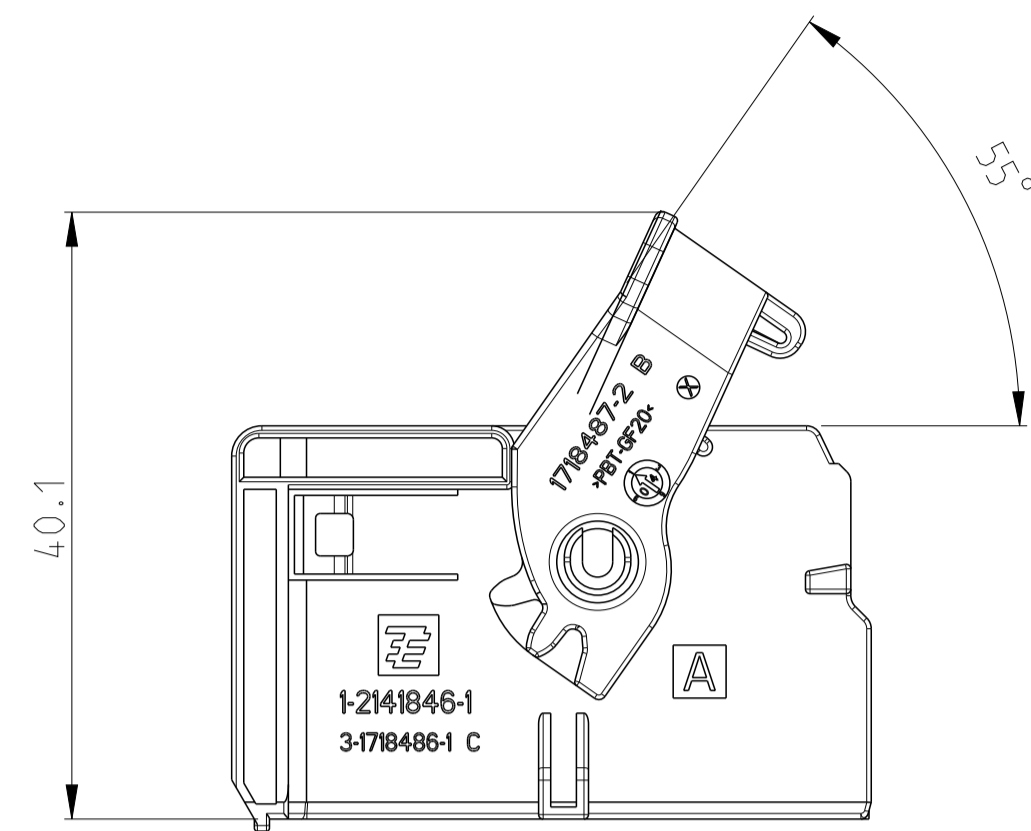
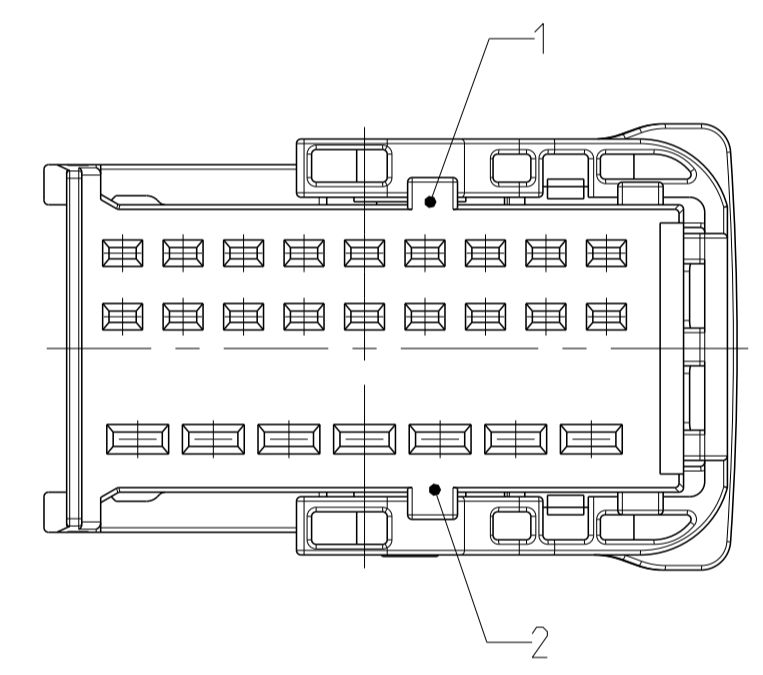


CARRIER IN PRE LOCKED POSITION
 Träger in Vorraststellung

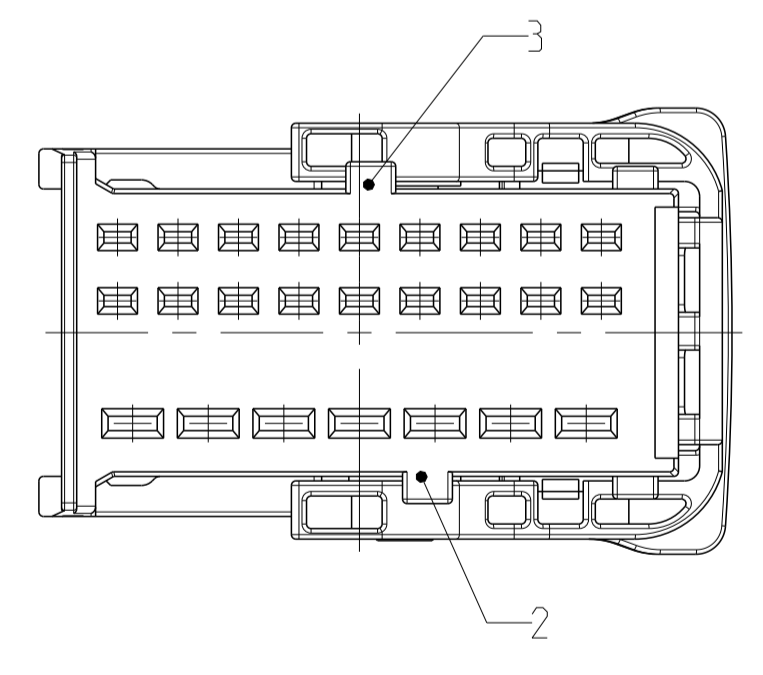


REVOLUTIONS		ÄNDERUNGEN		REVISIONS	
NO.	DESCRIPTION	DATE	BY	CHKD.	APPV.
A1	NEW DRAWING	27JAN2011	NP	CE	
A1	DRAWING CLARIFICATION SEE PCN E-16-005996	26APR2016	NP	FE	
A2	DRAWING CLARIFICATION SEE PCN E-18-001698	02FEB2018	NP	FE	

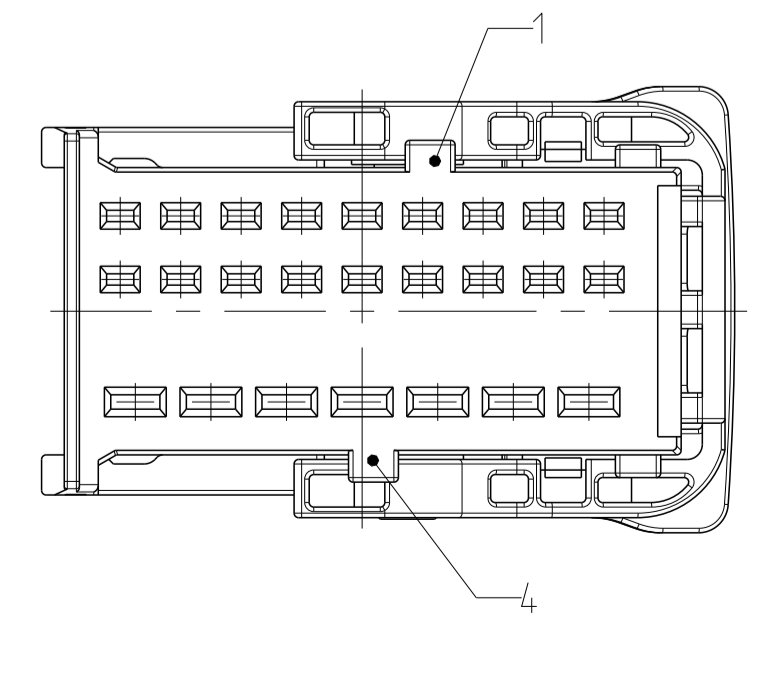
FURTHER CODING
 weitere Kodierung



CODING B
 Kodierung



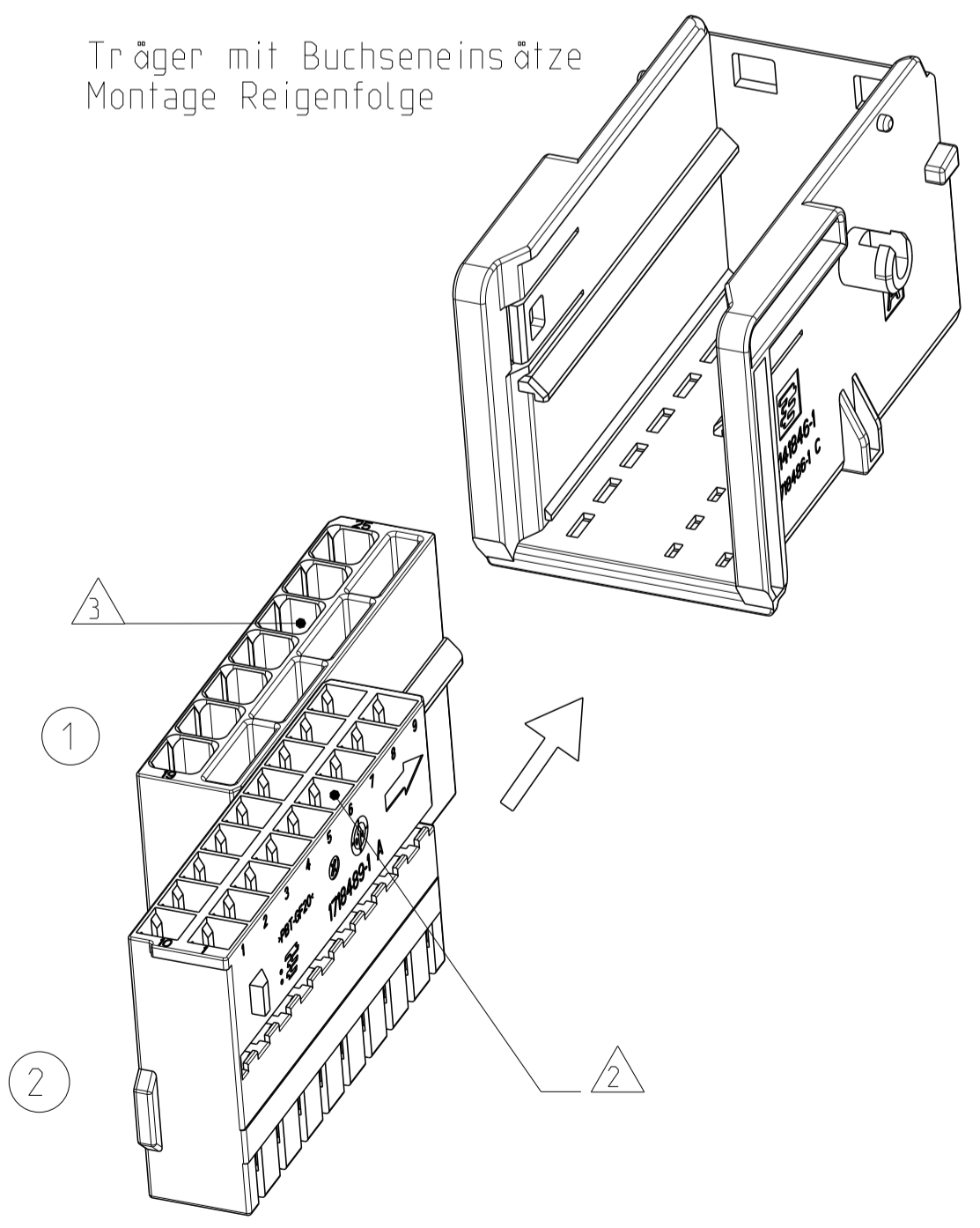
CODING C
 Kodierung



CODING D
 Kodierung

CARRIER WITH RECEPTACLE INSERTS
 ASSEMBLY SEQUENCE

Träger mit Buchseneinsätze
 Montage Reihenfolge



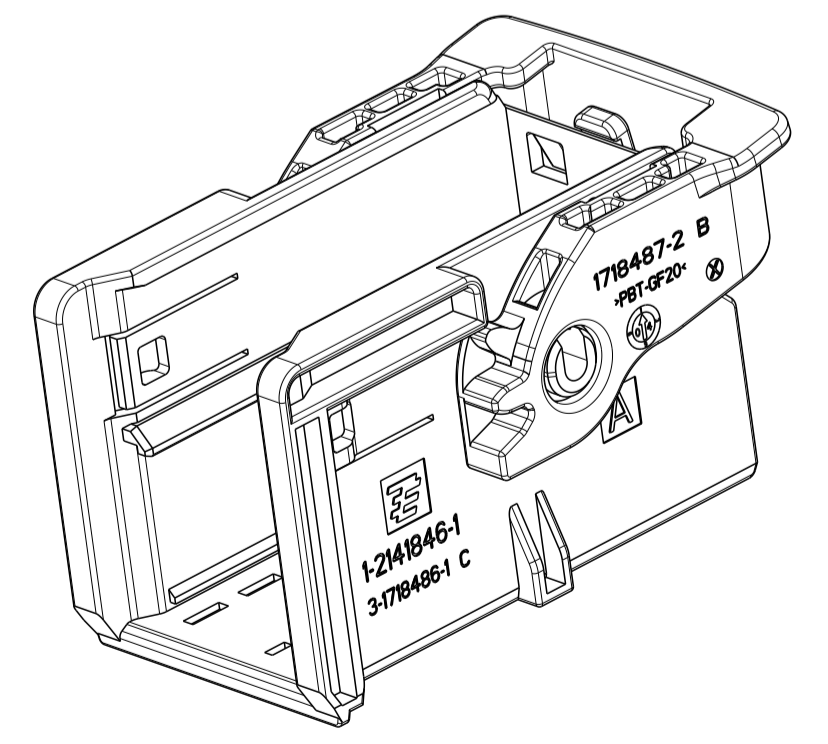
NOTES
 Bemerkungen

- 1 TYCO ELECTRONICS (TE) LOGO AND TE NUMBER
Tyco Electronics (TE) Logo und TE Nummer
- 2 FITS TO TE RECEPTACLE INSERT AMP MCP 1.5K 18 POSITION, 1718489-1
Passend zu TE Buchseneinsatz AMP MCP 1.5K 18 polig, 1718489-1
- 3 FITS TO TE RECEPTACLE INSERT AMP MCP 2.8 7 POSITION, 1718488-1
Passend zu TE Buchseneinsatz AMP MCP 2.8 7 polig, 1718488-1
- 4 PRODUCTION DATE
Produktionsdatum
- 5 MATERIAL IDENTIFICATION ACC TO VDA 260
Werkstoffkennzeichnung nach VDA 260
- 6 WARPAGE TO . . . PERMITTED
Verzug zulässig bis . . .
- 7 CODING MARKING
Kodierungskennzeichnung
- 8 BULK PACKAGING IN CORRUGATED BOX
Schüttgut im Versandkarton
- 9 FITS TO TE COUNTERPART 1.5/2.8 MM TAB HOUSING, 18-7POS 1718491 / 2112890
Passend zu TE Gegenstecker 1.5/2.8 mm Flachsteckgeh., 18-7pol, 1718491 / 2112890
- 10 MALFUNCTION CAUSED BY LACQUER IS NOT COVERED BY TE WARRANTY
Funktionsbeeinträchtigung durch Lackieren liegt nicht im Einfluss und Gewährleistungsumfang von TE
- 11 FITS TO TE INTERFACE DRAWING 114-18721
Passend zu TE Ausführungsverschrift 114-18721

CODING A AS SHOWN
 Kodierung A wie gezeigt

DELIVERY CONDITIONS:
 Lieferzustand:

LEVER IN LOCKED POSITION
 Hebel in Verriegelungsstellung



CODE Kodierung	TE ORDER-NO. TE Bestell-Nr.	REV.	QTY Anzahl	MAT.	COLOUR Farbe	DESCRIPTION Beschreibung	REV.	ITEM
D	1-2141846-4	A	1	PBT-GF20	ORANGE orange	LEVER Hebel	B	2
D	1-2141846-4	A	1	PBT/ASA-GF30	YELLOW GREEN gelbgrün	CARRIER CODE D Träger-Kodierung D	C	1
C	1-2141846-3	A	1	PBT-GF20	ORANGE orange	LEVER Hebel	B	2
C	1-2141846-3	A	1	PBT/ASA-GF30	LIGHT BLUE lichtblau	CARRIER CODE C Träger-Kodierung C	C	1
B	1-2141846-2	A	1	PBT-GF20	ORANGE orange	LEVER Hebel	B	2
B	1-2141846-2	A	1	PBT/ASA-GF30	DUSTY GREY staubgrau	CARRIER CODE B Träger-Kodierung B	C	1
A	1-2141846-1	A	1	PBT-GF20	ORANGE orange	LEVER Hebel	B	2
A	1-2141846-1	A	1	PBT/ASA-GF30	BLACK schwarz	CARRIER CODE A Träger-Kodierung A	C	1

THIS DRAWING IS A CONTROLLED DOCUMENT.
 DIESER ZEICHNUNGSDRUCKER WIRD DURCH AMP REPRODUZIERTE VERTUNDELT.
 ANSCHLIESSENDE AN FÜR VERWENDETE VERFAHREN, DIESE ÜBERTRAGEN
 DER FOLGENDEN ANZEIGENSTÄNDEN GEFÄHRLICH SEIN KÖNNEN.

DATE: 27JAN2011
 CHKD: N. Prafmann
 DATE: 28JAN2011
 CHKD: F. Ellrop

DATE: 28JAN2011
 CHKD: Eberwein

NAME: CARRIER, RECEPTACLE INSERTS, 25POS. ASSY
 Traeger fuer AMP MCP1.5K/2.8 Buchseneinsätze, 25pol.

SIZE: A1
 CAGE CODE: 00779
 DRAWING NO: 2141846
 SCALE: 2:1
 SHEET: 1 OF 1
 REV: A2

TE Connectivity

TE CONNECTIVITY
 114-18721

Компания «Life Electronics» занимается поставками электронных компонентов импортного и отечественного производства от производителей и со складов крупных дистрибьюторов Европы, Америки и Азии.

С конца 2013 года компания активно расширяет линейку поставок компонентов по направлению коаксиальный кабель, кварцевые генераторы и конденсаторы (керамические, пленочные, электролитические), за счёт заключения дистрибьюторских договоров

Мы предлагаем:

- Конкурентоспособные цены и скидки постоянным клиентам.
- Специальные условия для постоянных клиентов.
- Подбор аналогов.
- Поставку компонентов в любых объемах, удовлетворяющих вашим потребностям.
- Приемлемые сроки поставки, возможна ускоренная поставка.
- Доставку товара в любую точку России и стран СНГ.
- Комплексную поставку.
- Работу по проектам и поставку образцов.
- Формирование склада под заказчика.
- Сертификаты соответствия на поставляемую продукцию (по желанию клиента).
- Тестирование поставляемой продукции.
- Поставку компонентов, требующих военную и космическую приемку.
- Входной контроль качества.
- Наличие сертификата ISO.

В составе нашей компании организован Конструкторский отдел, призванный помогать разработчикам, и инженерам.

Конструкторский отдел помогает осуществить:

- Регистрацию проекта у производителя компонентов.
- Техническую поддержку проекта.
- Защиту от снятия компонента с производства.
- Оценку стоимости проекта по компонентам.
- Изготовление тестовой платы монтаж и пусконаладочные работы.



Тел: +7 (812) 336 43 04 (многоканальный)
Email: org@lifeelectronics.ru