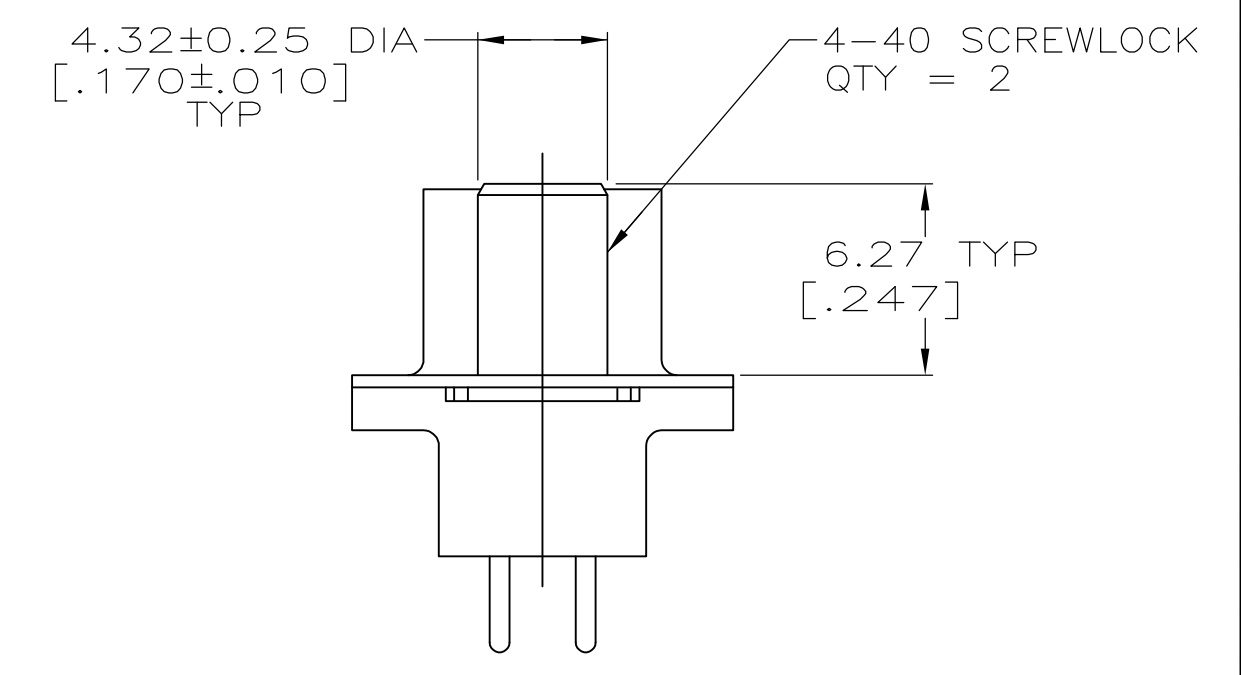
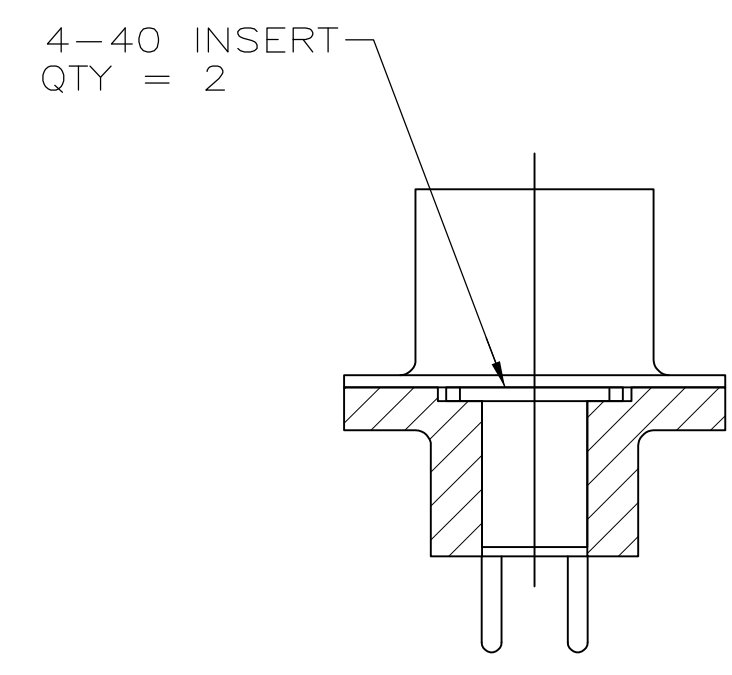
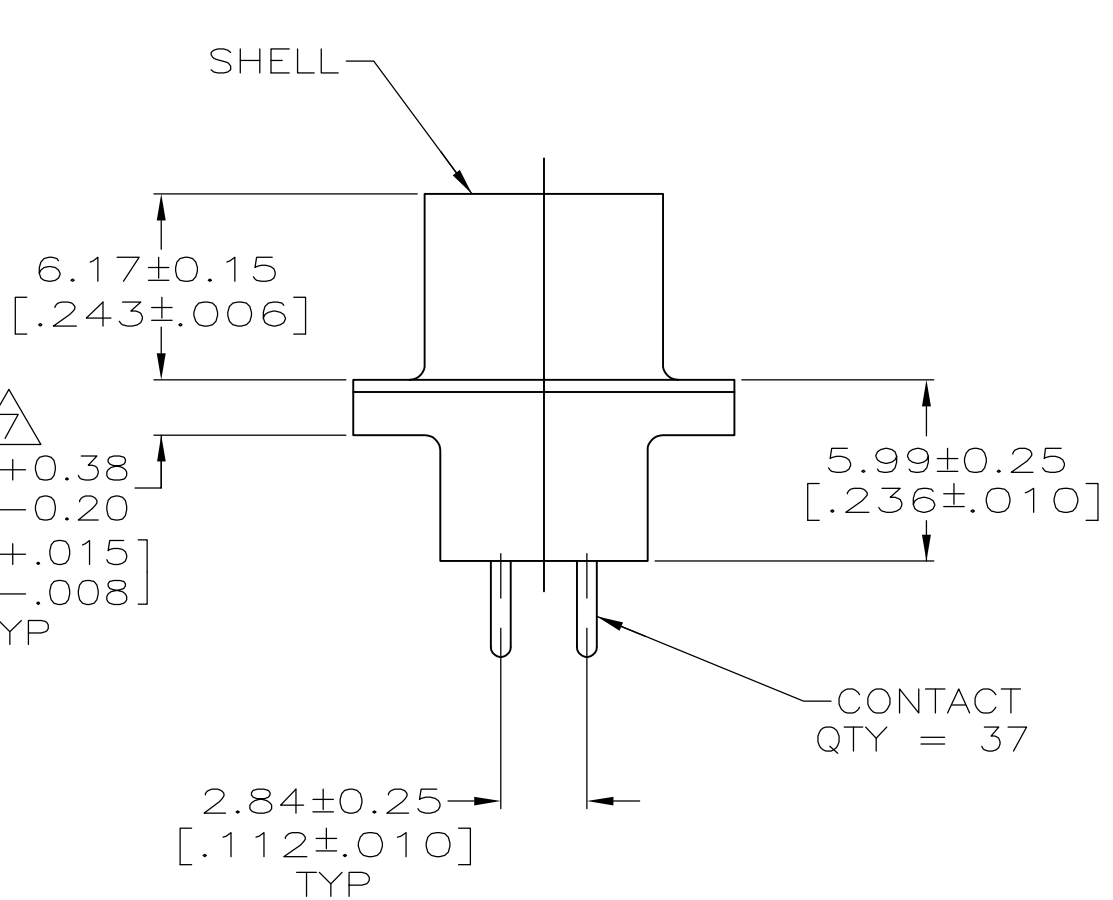
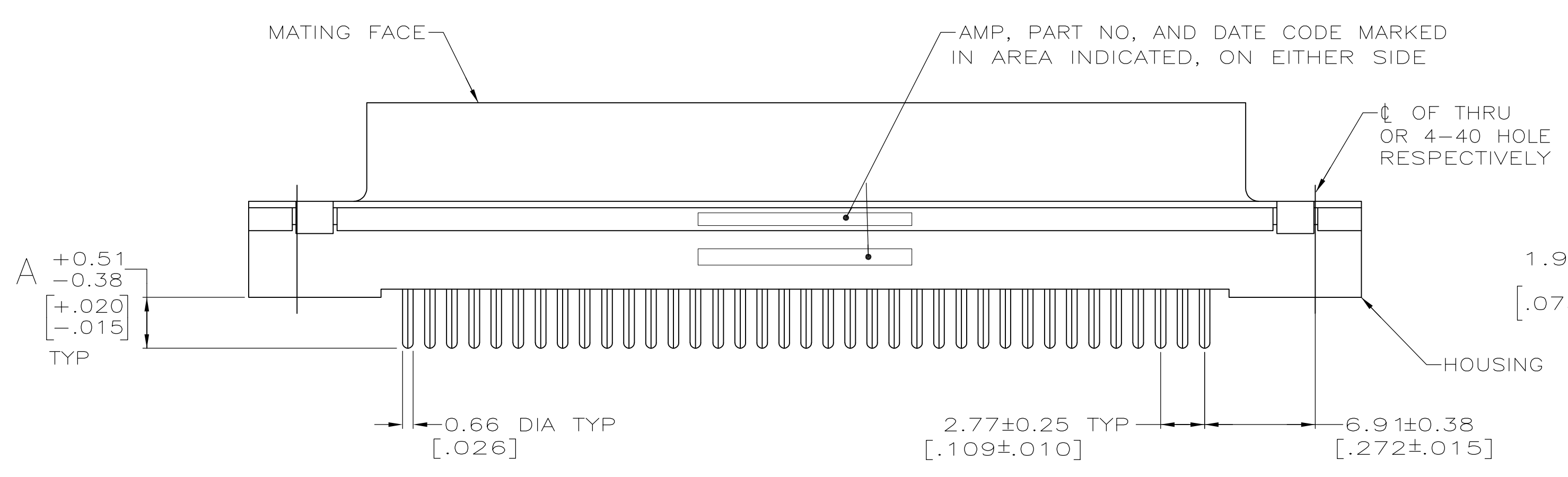
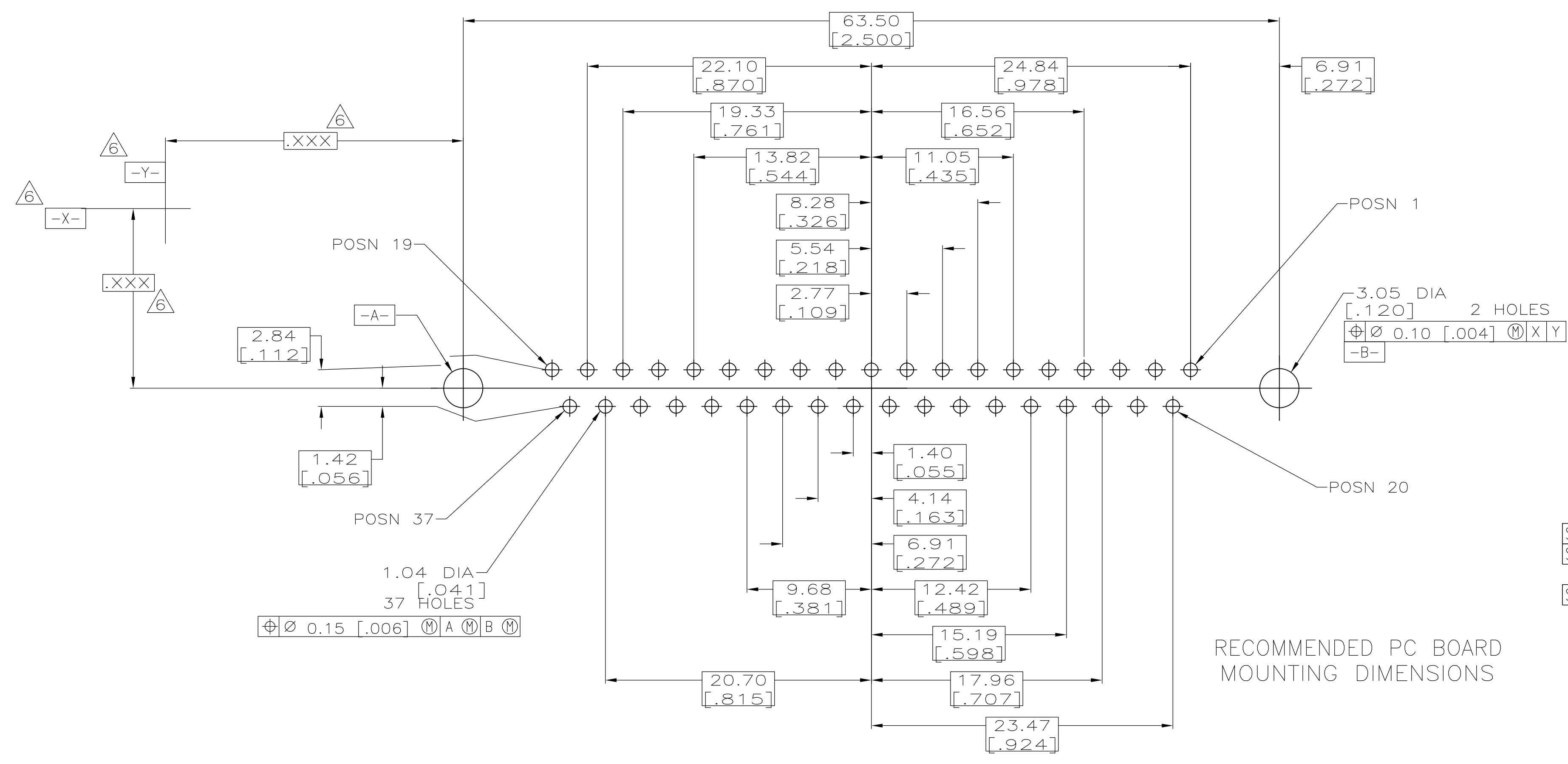


- △ HOUSING: BLACK POLYESTER, UL 94V-0 RATED; CONTACT: PHOSPHOR BRONZE
SHELL: CARBON STEEL; SCREWLOCK: ZINC; INSERT: BRASS.
- △ NOTE DELETED.
- △ GOLD FLASH FOR A LENGTH OF 2.54[.100] MIN FROM MATING END,
2.54μm[.000100] MIN TIN OR TIN-LEAD FOR A LENGTH OF DIMENSION A FROM
OPPOSITE END, BOTH OVER 1.27μm[.000050] MIN NICKEL.
- △ 0.76μm[.000030] MIN GOLD FOR A LENGTH OF 2.54[.100] MIN FROM MATING END,
2.54μm[.000100] MIN TIN OR TIN-LEAD FOR A LENGTH OF DIMENSION A FROM
OPPOSITE END, BOTH OVER 1.27μm[.000050] MIN NICKEL.
- △ 5.08μm[.000200] MIN TIN OVER 2.54μm[.000100] MIN COPPER.
- △ DATUMS AND BASIC DIMENSIONS ESTABLISHED BY CUSTOMERS.
- △ 2.79[.110] MAX IN SHELL TAB CLINCH AREAS.



DETAIL D

DETAIL E



RECOMMENDED PC BOARD MOUNTING DIMENSIONS

	A	MOUNTING HARDWARE	CONTACT FINISH	PART NUMBER
OBSOLETE	6.35 [.250]	4-40 SCREWLOCK (DETAIL E)	△	1-747301-8
OBSOLETE	6.35 [.250]	4-40 SCREWLOCK (DETAIL E)	△	1-747301-7
	4.32 [.170]	4-40 SCREWLOCK (DETAIL E)	△	1-747301-6
OBSOLETE	4.32 [.170]	4-40 SCREWLOCK (DETAIL E)	△	1-747301-5
	3.18 [.125]	4-40 SCREWLOCK (DETAIL E)	△	1-747301-4
OBSOLETE	3.18 [.125]	4-40 SCREWLOCK (DETAIL E)	△	1-747301-3
OBSOLETE	6.35 [.250]	4-40 INSERT (DETAIL D)	△	1-747301-2
OBSOLETE	6.35 [.250]	4-40 INSERT (DETAIL D)	△	1-747301-1
OBSOLETE	4.32 [.170]	4-40 INSERT (DETAIL D)	△	1-747301-0
OBSOLETE	4.32 [.170]	4-40 INSERT (DETAIL D)	△	747301-9
	3.18 [.125]	4-40 INSERT (DETAIL D)	△	747301-8
	3.18 [.125]	4-40 INSERT (DETAIL D)	△	747301-7
OBSOLETE	6.35 [.250]	-	△	747301-6
OBSOLETE	6.35 [.250]	-	△	747301-5
SUPERSEDED BY 747301-2	4.32 [.170]	-	△	747301-4
SUPERSEDED BY 747301-4	4.32 [.170]	-	△	747301-3
	3.18 [.125]	-	△	747301-2
SUPERSEDED BY 747301-2	3.18 [.125]	-	△	747301-1

THIS DRAWING IS A CONTROLLED DOCUMENT.

DIMENSIONS: INCHES	TOLERANCES UNLESS OTHERWISE SPECIFIED:	APPROVED: R. STONE	DATE: 2-1-90	Tyco Electronics Corporation Harrisburg, PA 17105-3608
0 PLC ± -	1 PLC ± -	2 PLC ± 0.13 [.005]	3 PLC ± -	
MATERIAL	FINISH	WEIGHT	SIZE	RESTRICTED TO
	SEE TABLE		A1	

CUSTOMER DRAWING SCALE 4:1 SHEET 1 OF 1 REV L

Компания «Life Electronics» занимается поставками электронных компонентов импортного и отечественного производства от производителей и со складов крупных дистрибьюторов Европы, Америки и Азии.

С конца 2013 года компания активно расширяет линейку поставок компонентов по направлению коаксиальный кабель, кварцевые генераторы и конденсаторы (керамические, пленочные, электролитические), за счёт заключения дистрибьюторских договоров

Мы предлагаем:

- Конкурентоспособные цены и скидки постоянным клиентам.
- Специальные условия для постоянных клиентов.
- Подбор аналогов.
- Поставку компонентов в любых объемах, удовлетворяющих вашим потребностям.
- Приемлемые сроки поставки, возможна ускоренная поставка.
- Доставку товара в любую точку России и стран СНГ.
- Комплексную поставку.
- Работу по проектам и поставку образцов.
- Формирование склада под заказчика.
- Сертификаты соответствия на поставляемую продукцию (по желанию клиента).
- Тестирование поставляемой продукции.
- Поставку компонентов, требующих военную и космическую приемку.
- Входной контроль качества.
- Наличие сертификата ISO.

В составе нашей компании организован Конструкторский отдел, призванный помогать разработчикам, и инженерам.

Конструкторский отдел помогает осуществить:

- Регистрацию проекта у производителя компонентов.
- Техническую поддержку проекта.
- Защиту от снятия компонента с производства.
- Оценку стоимости проекта по компонентам.
- Изготовление тестовой платы монтаж и пусконаладочные работы.



Тел: +7 (812) 336 43 04 (многоканальный)
Email: org@lifeelectronics.ru