

MICRO SWITCH
a Honeywell Division

FED. MFG. CODE 91929

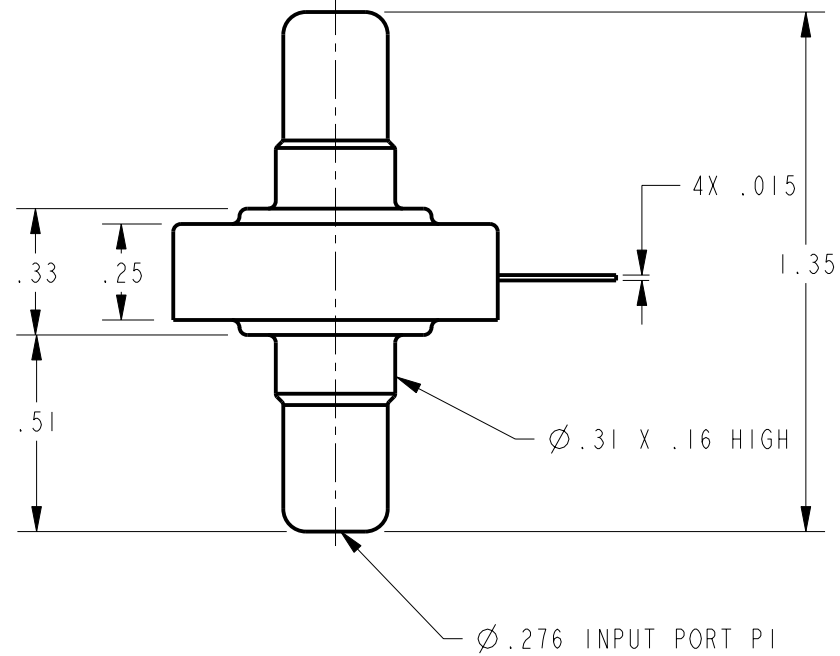
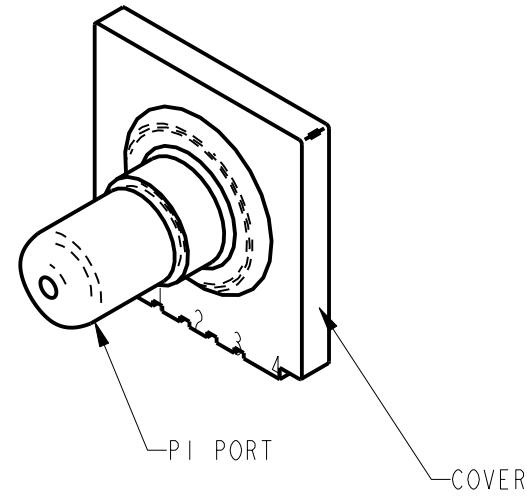
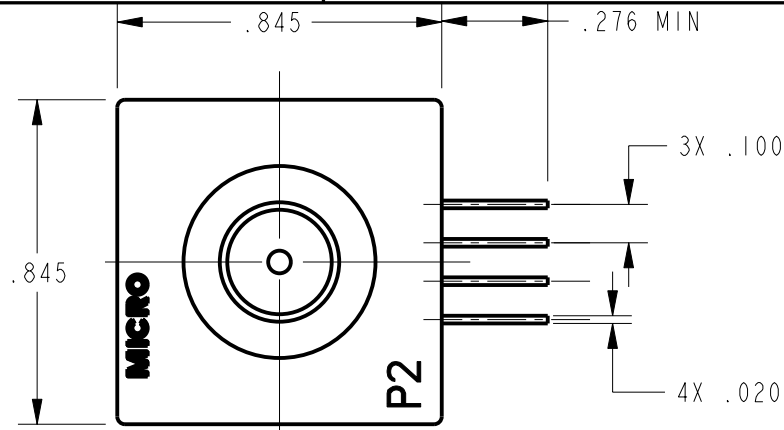
**BRIDGE PRESSURE
SENSOR**

CATALOG LISTING
176PC07HD33

THIS DRAWING COVERS A PROPRIETARY ITEM AND IS THE PROPERTY OF MICRO SWITCH, A DIVISION OF HONEYWELL. THIS DRAWING IS NOT TO BE COPIED OR USED WITHOUT THE APPROVAL OF MICRO SWITCH

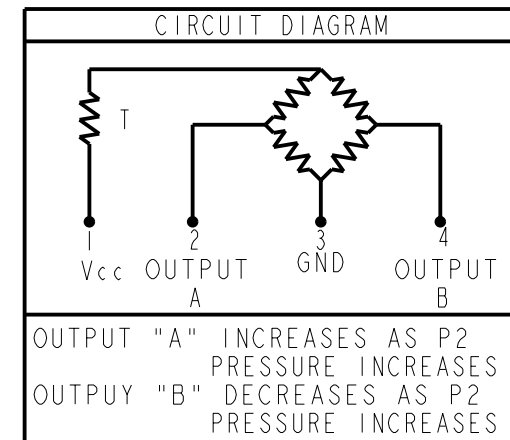
GENERAL OPERATING CHARACTERISTICS
(ELECTRICAL PERFORMANCE AT 10.0±0.01 VDC EXCITATION, 25°C)

PARAMETERS	PRESSURE RANGES (H ₂ O)	MIN	TYP	MAX	UNITS
NULL OFFSET	ALL	-2	0	+2	MV
NULL SHIFT $\triangle 5$ 0° ← 25°C → 50°		-1.2		+1.2	
P2 > P1 F.S.O. $\triangle 3$ (FULL SCALE OUTPUT)	0 TO 07 D & G	26	28	30	MV
P2 > P1 SENSITIVITY PER IN. H ₂ O	0 TO 07 D		1.5		
F.S.O. SHIFT $\triangle 5$ 0° ← 25°C → 50° AT 10 VDC AT 2mA	ALL			± 3.5	%F.S.O.
P2 > P1 PI > P2 LINEARITY (BESL)	0 TO 07 D			± 3.0	
	0 TO 07 D			± 1.5	
REPEATABILITY & HYSTERESIS	ALL		± 0.25		
STABILITY OVER 1 YEAR	ALL		± 1.5		
EXCITATION VOLTAGE	ALL		10	16	VDC
INPUT RESISTANCE			6.3K		OHMS
(P2 > P1) (PI > P2) OVERPRESSURE	0 TO 07			140	IN. H ₂ O
TEMPERATURE STORAGE OPERATE COMPENSATED	ALL				



NOTES

- 1 - TERMINALS ARE PLATED FOR SOLDERING
- 2 - LIMIT SOLDERING TO 315°C MAX FOR 10 SECONDS MAX
- $\triangle 3$ F.S.O. IS THE ALGEBRAIC DIFFERENCE BETWEEN END POINTS (OUTPUT AND MINIMUM AND MAXIMUM PRESSURE)
- 4 - INPUT MEDIA: P1 - DRY GASES ONLY: CONNECTION SIDE OF SENSOR
P2 - LIMITED ONLY TO THOSE MEDIA THAT WILL NOT ATTACK
POLYESTER, SILICON OR SILICONE BASED ADHESIVE
- $\triangle 5$ TEMPERATURE ERROR IS CALCULATED WITH RESPECT TO 25°C AND EXPRESSES THE DEVIATION THAT COULD OCCUR AS TEMPERATURE IS RAISED OR LOWERED TO LIMITS INDICATED



THIRD ANGLE PROJECTION

SCALE 2 : 1

DO NOT SCALE PRINT

UNLESS OTHERWISE SPECIFIED TOLERANCES ARE

ONE PLACE (.0)	±.030
TWO PLACE (.00)	±.015
THREE PLACE (.000)	±.005
ANGLES	±

WEIGHT 2.0Z

CATALOG LISTING
176PC07HD33
PAGE 1 OF 1
RELEASE NO. PR-22764

REVISIONS
A 205984
DLT
17 JUL 02

PTC/CAD 2D
DRAWN
DLT 17 JUL 02
CHECK
SAV 17 JUL 02
CHECK
DLT 17 JUL 02

Компания «Life Electronics» занимается поставками электронных компонентов импортного и отечественного производства от производителей и со складов крупных дистрибьюторов Европы, Америки и Азии.

С конца 2013 года компания активно расширяет линейку поставок компонентов по направлению коаксиальный кабель, кварцевые генераторы и конденсаторы (керамические, пленочные, электролитические), за счёт заключения дистрибьюторских договоров

Мы предлагаем:

- Конкурентоспособные цены и скидки постоянным клиентам.
- Специальные условия для постоянных клиентов.
- Подбор аналогов.
- Поставку компонентов в любых объемах, удовлетворяющих вашим потребностям.
- Приемлемые сроки поставки, возможна ускоренная поставка.
- Доставку товара в любую точку России и стран СНГ.
- Комплексную поставку.
- Работу по проектам и поставку образцов.
- Формирование склада под заказчика.
- Сертификаты соответствия на поставляемую продукцию (по желанию клиента).
- Тестирование поставляемой продукции.
- Поставку компонентов, требующих военную и космическую приемку.
- Входной контроль качества.
- Наличие сертификата ISO.

В составе нашей компании организован Конструкторский отдел, призванный помогать разработчикам, и инженерам.

Конструкторский отдел помогает осуществить:

- Регистрацию проекта у производителя компонентов.
- Техническую поддержку проекта.
- Защиту от снятия компонента с производства.
- Оценку стоимости проекта по компонентам.
- Изготовление тестовой платы монтаж и пусконаладочные работы.



Тел: +7 (812) 336 43 04 (многоканальный)
Email: org@lifeelectronics.ru