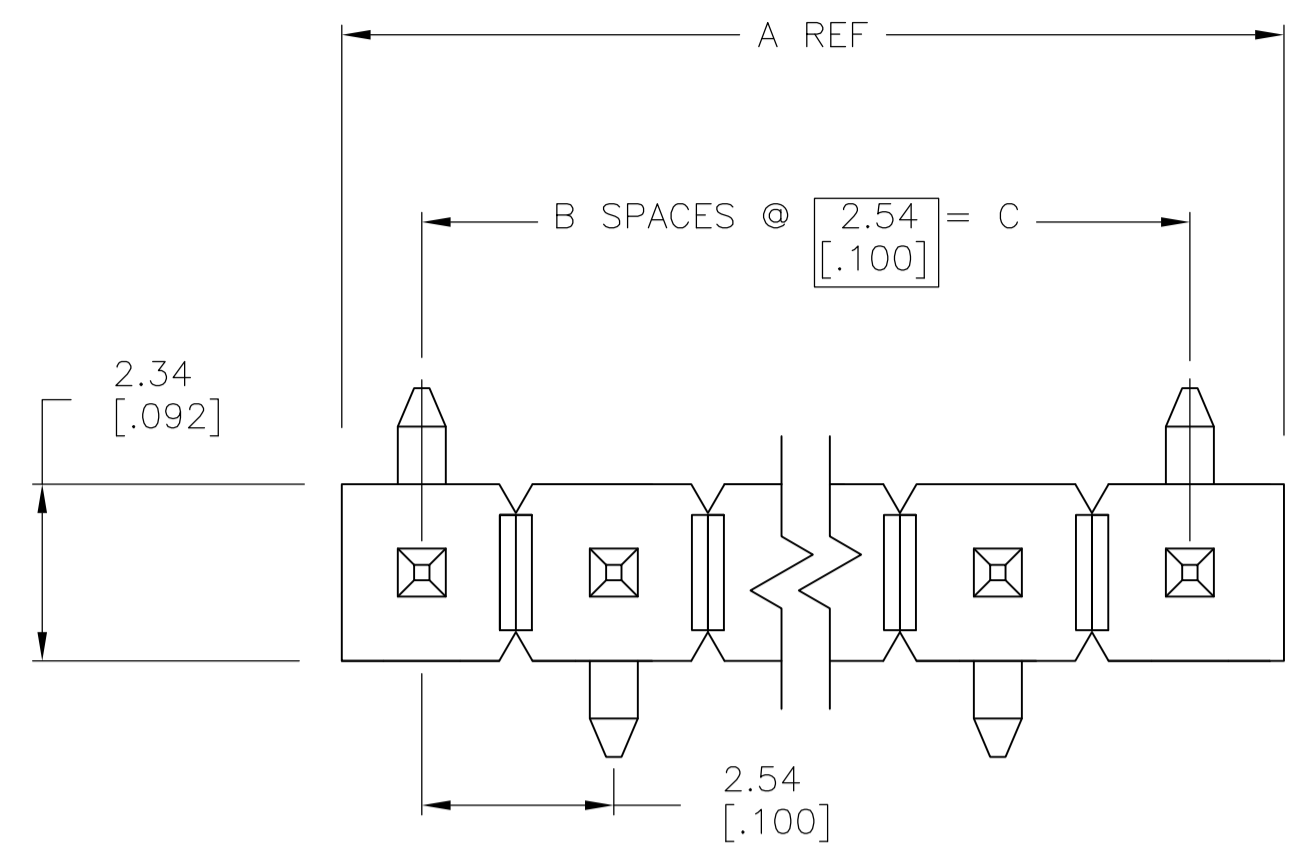
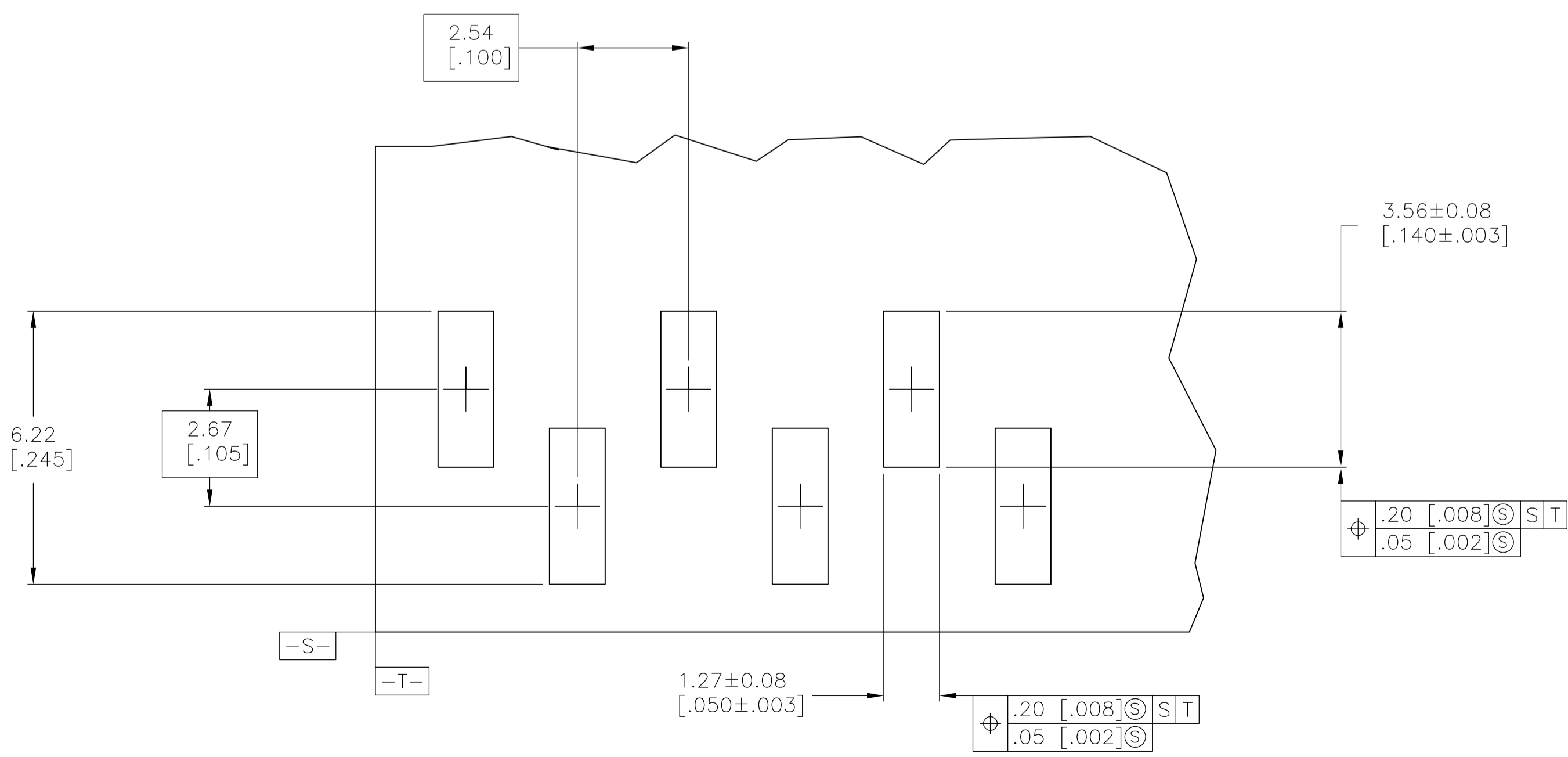
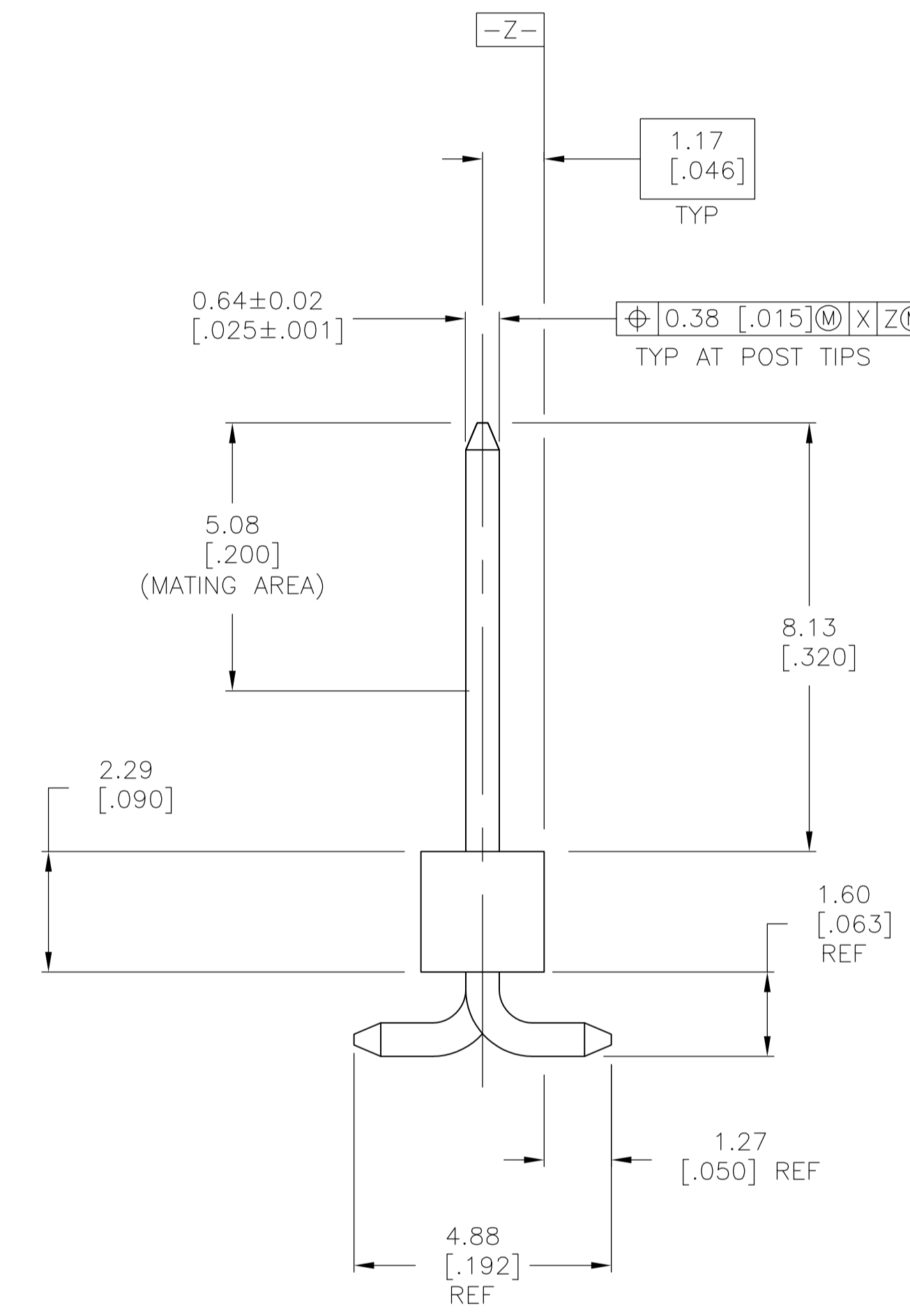
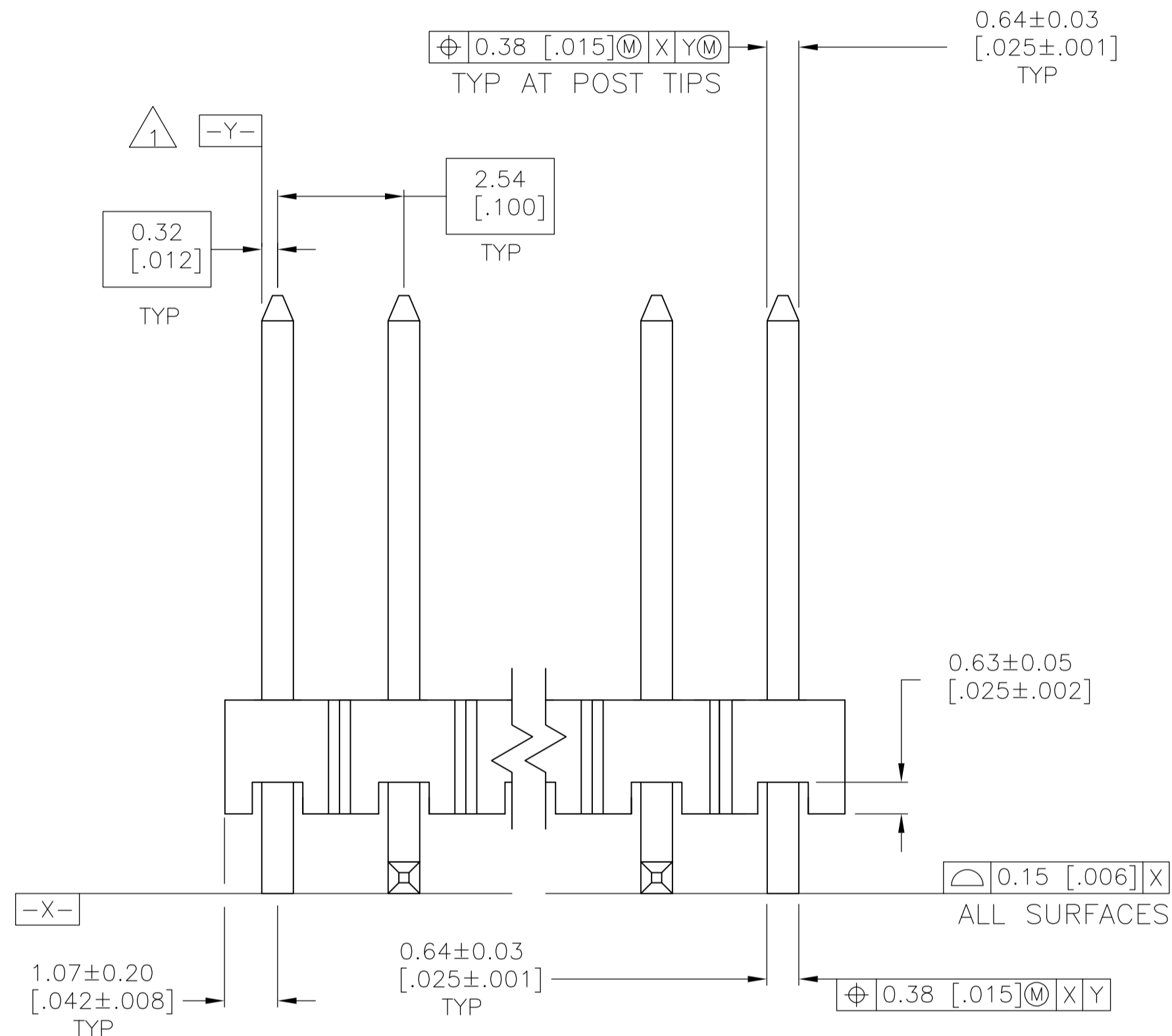


REVISONS		DATE	BY	APPV
J	EC 0G3C 0826 04	16FEB05	BSV	JLG
J1	REVISED PER ECO-09-020932	07SEP09	KK	IAEG



- 1 THE NOTED DIMENSIONS APPLY AT THE INTERSECTION OF THE POST AND THE HOUSING.
- 2 0.000762[.000030] GOLD ON CONTACT AREA, 0.00254[.000100]-0.00508[.000200] MATTE TIN-LEAD ON SOLDER TAIL, ALL OVER 0.00127[.000050] NICKEL.
- 3 HOUSING: LCP, COLOR-BLACK. POSTS: PHOSPHOR BRONZE.
- 4 0.000762[.000030] GOLD ON CONTACT AREA, 0.00254[.000100]-0.00508[.000200] MATTE TIN ON SOLDER TAIL, ALL OVER 0.00127[.000050] NICKEL.
- 5 OBSOLETE PARTS: OBSOLETE CIS STREAMLINING PER D.RENAUD/D.SINISI



RECOMMENDED PCB LAYOUT FOR USE WITH .008 THICK STENCIL

REV	DESCRIPTION	DATE	BY	APPV	PLATING	C	B	A	NO OF POSN	PART NUMBER
5	OBSOLETE	35.56 [1.400]	14	35.69 [1.484]	15	-	-	-	6	146129-3
5	OBSOLETE	33.02 [1.300]	13	33.15 [1.384]	14	-	-	-	6	146129-2
5	OBSOLETE	30.48 [1.200]	12	30.61 [1.284]	13	-	-	-	6	146129-1
5	OBSOLETE	27.94 [1.100]	11	28.07 [1.184]	12	-	-	-	6	146129-0
5	OBSOLETE	25.40 [1.000]	10	27.53 [1.084]	11	-	-	-	5	146129-9
5	OBSOLETE	22.86 [0.900]	9	24.99 [0.984]	10	-	-	-	5	146129-8
5	OBSOLETE	20.32 [0.800]	8	22.45 [0.884]	9	-	-	-	5	146129-7
5	OBSOLETE	17.78 [0.700]	7	19.91 [0.784]	8	-	-	-	5	146129-6
5	OBSOLETE	15.24 [0.600]	6	17.37 [0.684]	7	-	-	-	5	146129-5
5	OBSOLETE	12.70 [0.500]	5	14.83 [0.584]	6	-	-	-	5	146129-4
5	OBSOLETE	10.16 [0.400]	4	12.29 [0.484]	5	-	-	-	5	146129-3
5	OBSOLETE	7.62 [0.300]	3	9.75 [0.384]	4	-	-	-	5	146129-2
5	OBSOLETE	5.08 [0.200]	2	7.21 [0.284]	3	-	-	-	5	146129-1
5	OBSOLETE	35.56 [1.400]	14	35.69 [1.484]	15	-	-	-	4	146129-3
5	OBSOLETE	33.02 [1.300]	13	33.15 [1.384]	14	-	-	-	4	146129-2
5	SUPERSEDED	30.48 [1.200]	12	30.61 [1.284]	13	-	-	-	4	146129-1
5	SUPERSEDED	27.94 [1.100]	11	28.07 [1.184]	12	-	-	-	4	146129-0
5	SUPERSEDED	25.40 [1.000]	10	27.53 [1.084]	11	-	-	-	4	146129-9
5	OBSOLETE	22.86 [0.900]	9	24.99 [0.984]	10	-	-	-	4	146129-8
5	OBSOLETE	20.32 [0.800]	8	22.45 [0.884]	9	-	-	-	4	146129-7
5	SUPERSEDED	17.78 [0.700]	7	19.91 [0.784]	8	-	-	-	4	146129-6
5	SUPERSEDED	15.24 [0.600]	6	17.37 [0.684]	7	-	-	-	4	146129-5
5	OBSOLETE	12.70 [0.500]	5	14.83 [0.584]	6	-	-	-	4	146129-4
5	SUPERSEDED	10.16 [0.400]	4	12.29 [0.484]	5	-	-	-	4	146129-3
5	SUPERSEDED	7.62 [0.300]	3	9.75 [0.384]	4	-	-	-	4	146129-2
5	SUPERSEDED	5.08 [0.200]	2	7.21 [0.284]	3	-	-	-	4	146129-1

THIS DRAWING IS A CONTROLLED DOCUMENT.

APPROVED: J. KNAUB (9-30-94), G. DUBNICZKI (9-30-94)

DESIGNED: G. DUBNICZKI (9-30-94)

PRODUCT SPEC: SURFACE MOUNT HEADER ASSEMBLY, MOD II, BREAKAWAY, VERTICAL, SINGLE ROW, .100 X.100 C/L, .025 SQ.POST

SIZE: A1, WEIGHT: 00779, SCALE: 10:1, SHEET: 1 OF 1, REV: J1

Компания «Life Electronics» занимается поставками электронных компонентов импортного и отечественного производства от производителей и со складов крупных дистрибьюторов Европы, Америки и Азии.

С конца 2013 года компания активно расширяет линейку поставок компонентов по направлению коаксиальный кабель, кварцевые генераторы и конденсаторы (керамические, пленочные, электролитические), за счёт заключения дистрибьюторских договоров

Мы предлагаем:

- Конкурентоспособные цены и скидки постоянным клиентам.
- Специальные условия для постоянных клиентов.
- Подбор аналогов.
- Поставку компонентов в любых объемах, удовлетворяющих вашим потребностям.
- Приемлемые сроки поставки, возможна ускоренная поставка.
- Доставку товара в любую точку России и стран СНГ.
- Комплексную поставку.
- Работу по проектам и поставку образцов.
- Формирование склада под заказчика.
- Сертификаты соответствия на поставляемую продукцию (по желанию клиента).
- Тестирование поставляемой продукции.
- Поставку компонентов, требующих военную и космическую приемку.
- Входной контроль качества.
- Наличие сертификата ISO.

В составе нашей компании организован Конструкторский отдел, призванный помогать разработчикам, и инженерам.

Конструкторский отдел помогает осуществить:

- Регистрацию проекта у производителя компонентов.
- Техническую поддержку проекта.
- Защиту от снятия компонента с производства.
- Оценку стоимости проекта по компонентам.
- Изготовление тестовой платы монтаж и пусконаладочные работы.



Тел: +7 (812) 336 43 04 (многоканальный)

Email: org@lifeelectronics.ru