

10 9 8 7 6 5 4 3 2 1

F

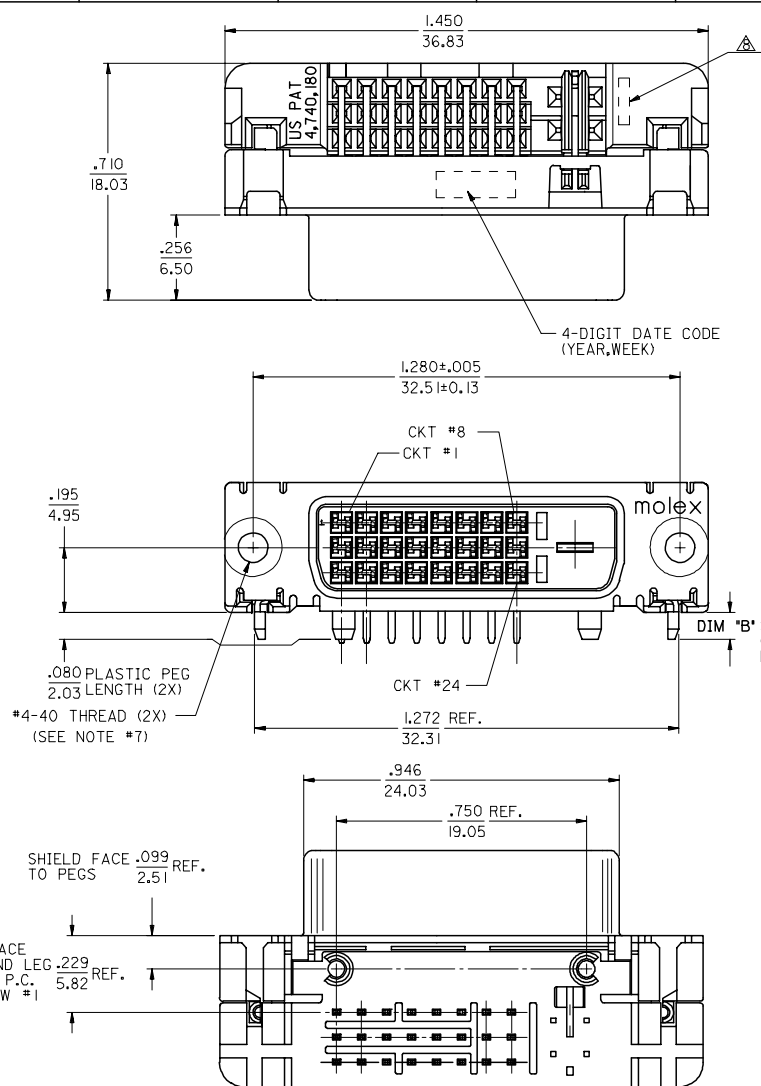
E

D

C

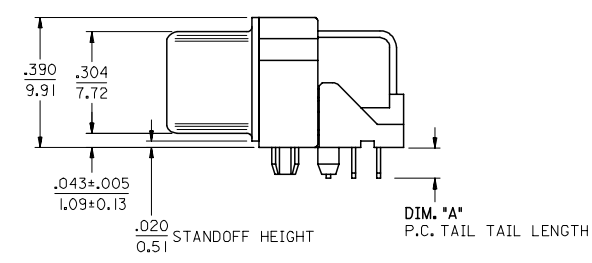
B

A



NOTES:

1. MATERIALS:  
 SHIELD -- DEEP DRAW STEEL.  
 HOUSING -- GLASS FILLED POLYMER, NATURAL (WHITE), UL 94v-0.  
 TAIL ALIGNER -- GLASS FILLED POLYMER, NATURAL (WHITE), UL 94v-0.  
 CONTACTS -- COPPER ALLOY.  
 MICROGROUND -- COPPER ALLOY.
  2. PLATING: SEE SHEET 2
  3. PRODUCT CONFORMS TO MOLEX PRODUCT SPECIFICATION NUMBER PS-74320-001. REFER TO THIS SPECIFICATION FOR SPACING ON A P.C.B. OF TWO OR MORE CONNECTORS WHEN USING A CABLE OR AN ADAPTER ASSEMBLY.
  4. SEE SHEET 2 FOR RECOMMENDED PANEL CUT-OUT AND P.C.B. LAYOUT.
  5. PARTS WILL BE PACKAGED IN TRAYS PER PK-74320-010.
  6. PRODUCT CONFORMS TO DDWG DVI SPECIFICATION. REFER TO THIS SPECIFICATION FOR CONNECTOR MATING DIMENSIONS.
  7. RECOMMENDED MOUNTING HARDWARE IS MOLEX P/N 71781-0001 OR 88780-6066 OR 82007-0300.  
 REFER TO PRODUCT SPECIFICATION NUMBER PS-74320-001 FOR THE APPLICATION TORQUE REQUIREMENT FOR ASSEMBLING MOUNTING HARDWARE.
- ▲ CAVITY NO. AND MANUFACTURING PLANT CODE.



| PART NUMBER | PLATING OPTION | DIM 'A'   | DIM 'B'   |
|-------------|----------------|-----------|-----------|
| 74320-4000  | 1              | .092/2.34 | .080±.020 |
| 74320-4001  | 1              | .050/1.27 | 2.03±0.51 |
| 74320-4003  | 1              | .123/3.12 | .110/2.79 |
| 74320-4004  | 2              | .092/2.34 | .080±.020 |
| 74320-4005  | 2              | .050/1.27 | 2.03±0.51 |
| 74320-4016  | 2              | .110/2.79 | .110/2.79 |
| 74320-4007  | 2              | .123/3.12 | .110/2.79 |

REVISE  
 EC NO: SH2007-0732  
 2007/06/04  
 DRWN: XJSONG  
 2007/06/05  
 CHKD: JTIAN  
 2007/06/05  
 APPR: INCHEH  
 2007/06/22

QUALITY SYMBOLS  
 ▽=0  
 ▽=0

GENERAL TOLERANCES (UNLESS SPECIFIED)

|          | mm     | INCH    |
|----------|--------|---------|
| 4 PLACES | ± .005 | ± .0005 |
| 3 PLACES | ± .005 | ± .0010 |
| 2 PLACES | ± 0.25 | ± .010  |
| 1 PLACE  | ± 0.25 | ± .010  |

ANGULAR ±1/2°

DRAFT WHERE APPLICABLE MUST REMAIN WITHIN DIMENSIONS

DIMENSION STYLE IN/MM

DRAWN BY DATE  
 MOSULL IV 1999/02/12

CHECKED BY DATE  
 MOSULL IV 1999/02/12

APPROVED BY DATE  
 NELLIGAN 1999/02/12

MATERIAL NO.  
 SEE CHART

SCALE 2:1

DESIGN UNITS INCH

THIRD ANGLE PROJECTION

TITLE  
 DVI-DIGITAL RIGHT ANGLE RECEPTACLE CONNECTOR

MOLEX MOLEX INCORPORATED

DOCUMENT NO. SD-74320-003

SHEET NO. 1 OF 2

THIS DRAWING CONTAINS INFORMATION THAT IS PROPRIETARY TO MOLEX INCORPORATED AND SHOULD NOT BE USED WITHOUT WRITTEN PERMISSION

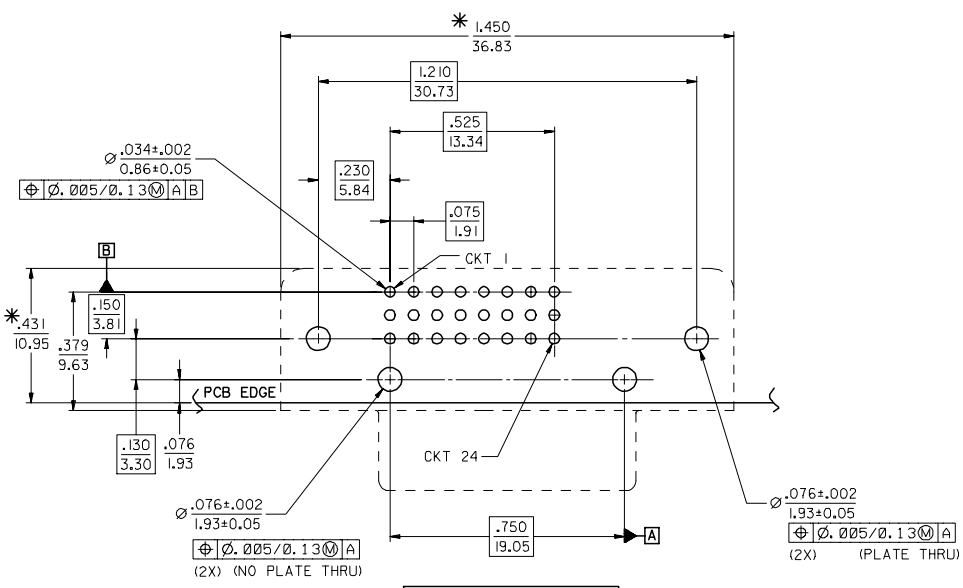
9 8 7 6 5 4 3 2 1

10 9 8 7 6 5 4 3 2 1

F

E

D



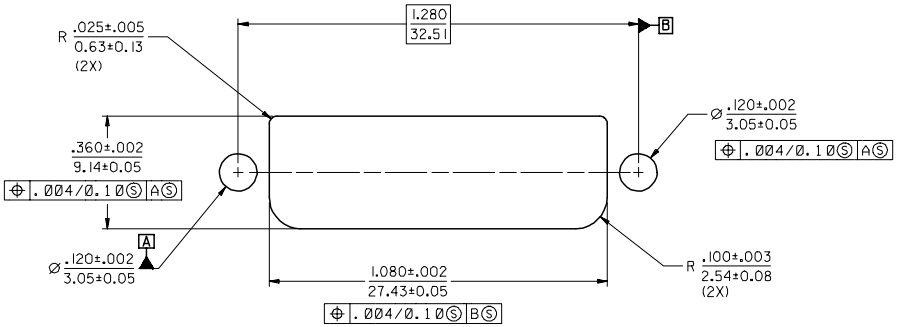
RECOMMENDED PCB LAYOUT

\*THESE DIMENSIONS REPRESENT CONNECTOR OVERLAY ON PCB.

PLATING OPTIONS:  
 PLATING OPTION #1:  
 OUTER SHIELD -- 150u"/(3.75um) MIN. BRIGHT TIN OVER  
 50u"/(1.27um) MIN. NICKEL OVER COPPER FLASH.  
 .075"/(1.91mm) CONTACTS -- 30u"/(0.75um) MIN. SELECT GOLD AND  
 100u"/(2.50um) MIN. SELECT PURE TIN  
 OVER 50u"/(1.27um) MIN. NICKEL OVERALL.  
 PLATING OPTION #2:  
 OUTER SHIELD -- 150u"/(3.75um) MIN. BRIGHT TIN OVER  
 50u"/(1.27um) MIN. NICKEL OVER COPPER FLASH.  
 .075"/(1.91mm) CONTACTS -- SELECT GOLD FLASH AND  
 100u"/(2.50um) MIN. SELECT PURE TIN  
 OVER 50u"/(1.27um) MIN. NICKEL OVERALL.

C

B



RECOMMENDED PANEL CUT-OUT  
 PANEL THICKNESS: .030" - .040"

SEE SHEET 1  
 EC NO: SH2007-0732  
 DRWN: J.SONG 2007/06/04  
 CHKD: J.TIAN 2007/06/05  
 APPR: J.NCHEN 2007/06/22

QUALITY SYMBOLS  
 ▽=0  
 ▽=0

| GENERAL TOLERANCES (UNLESS SPECIFIED) |        |
|---------------------------------------|--------|
| mm                                    | INCH   |
| 4 PLACES ± ---                        | ± ---  |
| 3 PLACES ± ---                        | ± .010 |
| 2 PLACES ± 0.25                       | ± .010 |
| 1 PLACE ± 0.25                        | ± .010 |
| ANGULAR ±1/2°                         |        |

| DIMENSION STYLE |            |
|-----------------|------------|
| IN/MM           |            |
| DRAWN BY        | DATE       |
| MOSULL IV       | 1999/02/12 |
| CHECKED BY      | DATE       |
| MOSULL IV       | 1999/02/12 |
| APPROVED BY     | DATE       |
| NELLIGAN        | 1999/02/12 |
| MATERIAL NO.    |            |
| SEE CHART       |            |

| SCALE   | DESIGN UNITS | THIRD ANGLE PROJECTION    |                  |
|---|--------------|---------------------------|------------------|
| 2:1   | INCH         |                           |                  |
| <b>DVI-DIGITAL RIGHT ANGLE RECEPTACLE CONNECTOR</b>   |              |                           |                  |
|   |              | <b>MOLEX INCORPORATED</b> |                  |
| DOCUMENT NO. SD-74320-003   |              |                           | SHEET NO. 2 OF 2 |
| DRAFT WHERE APPLICABLE MUST REMAIN WITHIN DIMENSIONS  |              |                           |                  |
| THIS DRAWING CONTAINS INFORMATION THAT IS PROPRIETARY TO MOLEX INCORPORATED AND SHOULD NOT BE USED WITHOUT WRITTEN PERMISSION |              |                           |                  |

9 8 7 6 5 4 3 2 1

Компания «Life Electronics» занимается поставками электронных компонентов импортного и отечественного производства от производителей и со складов крупных дистрибьюторов Европы, Америки и Азии.

С конца 2013 года компания активно расширяет линейку поставок компонентов по направлению коаксиальный кабель, кварцевые генераторы и конденсаторы (керамические, пленочные, электролитические), за счёт заключения дистрибьюторских договоров

Мы предлагаем:

- Конкурентоспособные цены и скидки постоянным клиентам.
- Специальные условия для постоянных клиентов.
- Подбор аналогов.
- Поставку компонентов в любых объемах, удовлетворяющих вашим потребностям.
- Приемлемые сроки поставки, возможна ускоренная поставка.
- Доставку товара в любую точку России и стран СНГ.
- Комплексную поставку.
- Работу по проектам и поставку образцов.
- Формирование склада под заказчика.
- Сертификаты соответствия на поставляемую продукцию (по желанию клиента).
- Тестирование поставляемой продукции.
- Поставку компонентов, требующих военную и космическую приемку.
- Входной контроль качества.
- Наличие сертификата ISO.

В составе нашей компании организован Конструкторский отдел, призванный помогать разработчикам, и инженерам.

Конструкторский отдел помогает осуществить:

- Регистрацию проекта у производителя компонентов.
- Техническую поддержку проекта.
- Защиту от снятия компонента с производства.
- Оценку стоимости проекта по компонентам.
- Изготовление тестовой платы монтаж и пусконаладочные работы.



Тел: +7 (812) 336 43 04 (многоканальный)

Email: [org@lifeelectronics.ru](mailto:org@lifeelectronics.ru)