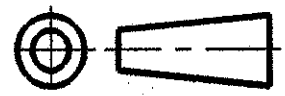


DO NOT SCALE

DIMENSIONS IN mm

METRIC

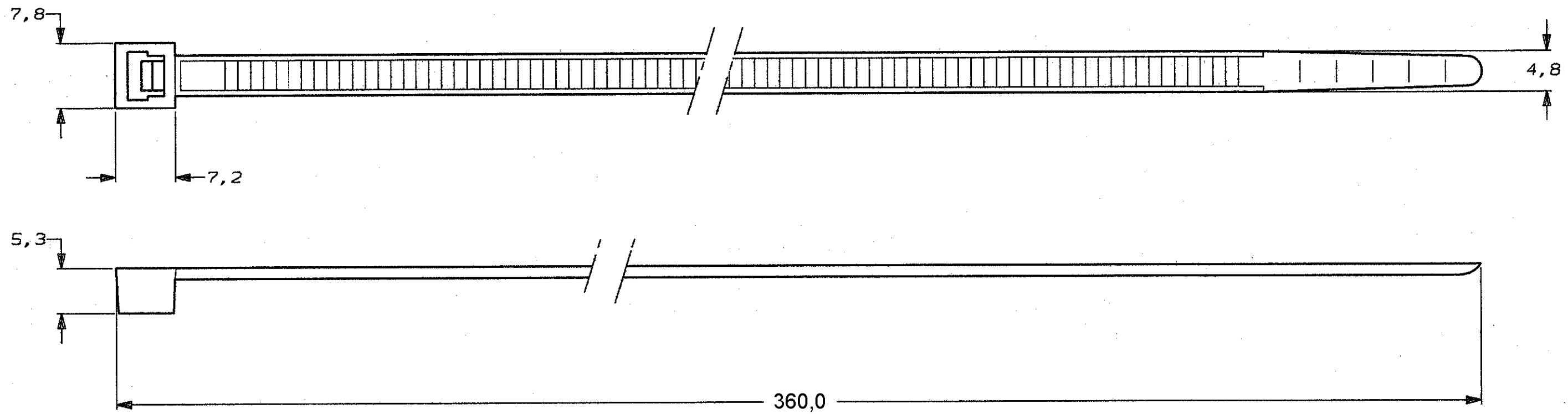
THIRD ANGLE
PROJECTION



NOTE:

1 RANGE: $\varnothing 103$ MAX.

2 MIN. TENSILE STRENGTH 220N.



100	BLACK	POLYAMIDE 6.6	2-160978-2					
100	NATURAL	POLYAMIDE 6.6	2-160978-1					
QTY	FINISH	MATERIAL	PARTNUMBER					
-	-	-	-					
-	-	-	-					
-	-	-	-					
-	-	-	-					
B	ECR-07-028721	DC TdB	29NOV07					
A	H-9856	JvdH RV	04-06-92					
O	H-9599	JvdH RV	27-02-92					
LTR.	REVISION RECORD	DR.	CHK.	DATE				
DR.	J.V.D.HEIJDEN	CHK.	R.VOS.	APP.	L.V.SOEEST.	DWG. No.	REV. LTR.	SHEET
DATE:	27-02-92	DATE:	-	DATE:	-	C-160978	B	1 OF 1

CUSTOMER DRAWING FOR REFERENCE ONLY
WILL NOT BE UPDATED
© COPYRIGHT 19- BY AMP HOLLAND B.V.
ALL INTERNATIONAL RIGHTS RESERVED. AMP PRODUCTS MAY BE
COVERED BY U.S. AND FOREIGN AND/OR PATENTS PENDING.
THIS DRAWING IS UNPUBLISHED
RELEASED FOR PUBLICATION _____, 19____

Tyco Electronics Tyco Electronics Nederland BV
's-Hertogenbosch, The Netherlands

NAME
CABLE TY.

Компания «Life Electronics» занимается поставками электронных компонентов импортного и отечественного производства от производителей и со складов крупных дистрибьюторов Европы, Америки и Азии.

С конца 2013 года компания активно расширяет линейку поставок компонентов по направлению коаксиальный кабель, кварцевые генераторы и конденсаторы (керамические, пленочные, электролитические), за счёт заключения дистрибьюторских договоров

Мы предлагаем:

- Конкурентоспособные цены и скидки постоянным клиентам.
- Специальные условия для постоянных клиентов.
- Подбор аналогов.
- Поставку компонентов в любых объемах, удовлетворяющих вашим потребностям.
- Приемлемые сроки поставки, возможна ускоренная поставка.
- Доставку товара в любую точку России и стран СНГ.
- Комплексную поставку.
- Работу по проектам и поставку образцов.
- Формирование склада под заказчика.
- Сертификаты соответствия на поставляемую продукцию (по желанию клиента).
- Тестирование поставляемой продукции.
- Поставку компонентов, требующих военную и космическую приемку.
- Входной контроль качества.
- Наличие сертификата ISO.

В составе нашей компании организован Конструкторский отдел, призванный помогать разработчикам, и инженерам.

Конструкторский отдел помогает осуществить:

- Регистрацию проекта у производителя компонентов.
- Техническую поддержку проекта.
- Защиту от снятия компонента с производства.
- Оценку стоимости проекта по компонентам.
- Изготовление тестовой платы монтаж и пусконаладочные работы.



Тел: +7 (812) 336 43 04 (многоканальный)

Email: org@lifeelectronics.ru