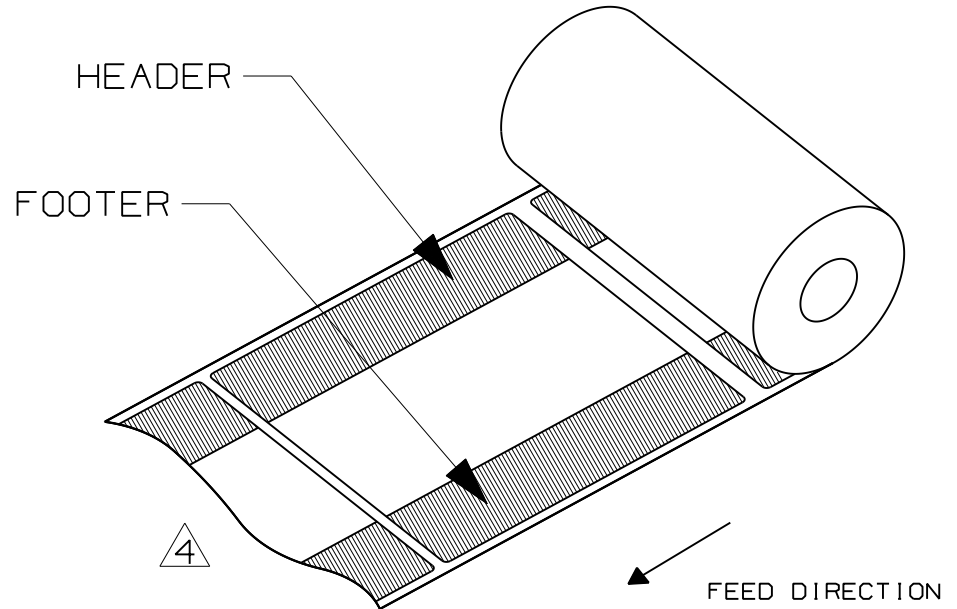
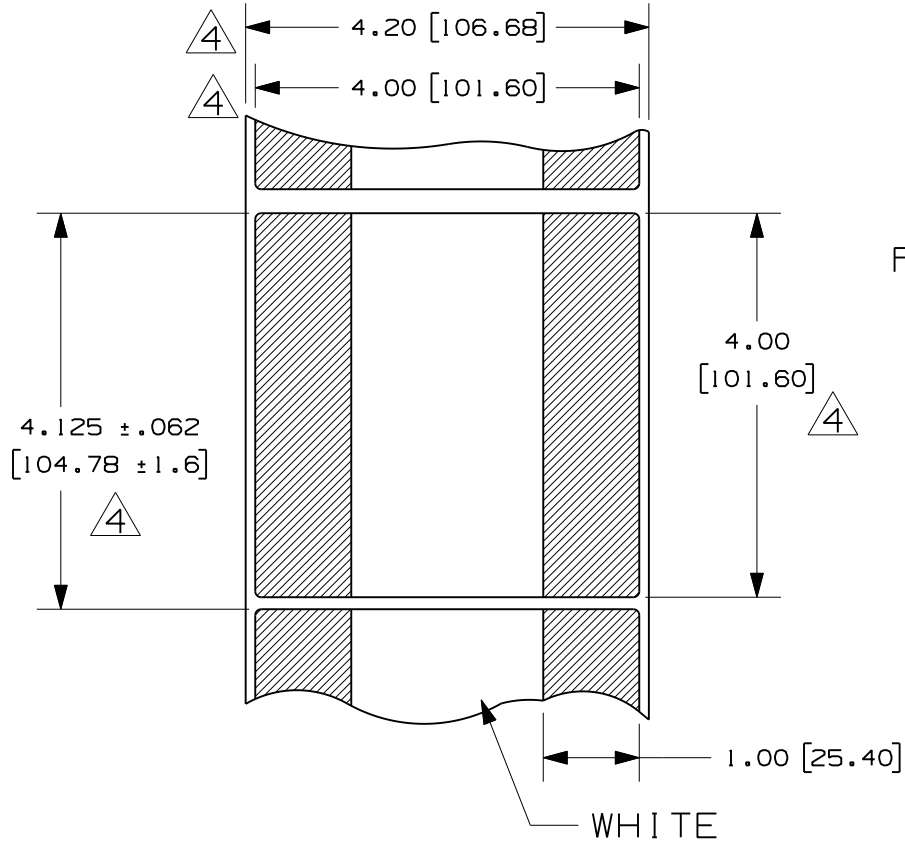


THIS COPY IS PROVIDED ON A RESTRICTED BASIS AND IS NOT TO BE USED IN ANY WAY DETRIMENTAL TO THE INTERESTS OF PANDUIT CORP.



NOTES:  
1. DIMENSIONS IN ( ) ARE MILLIMETERS

PART NAME	LABELS PER ROW	LABELS PER PACKAGE	HEADER COLOR	FOOTER COLOR
C400X400A11	1	250	ORANGE	SAFETY GREEN
C400X400A21				SAFETY YELLOW
C400X400A31				SAFETY RED

CAD FILENAME/LAYERS 100472MW\_DC\_C10565/05E

PANDUIT CORP. TINLEY PARK, ILLINOIS

C400X400A11, C400X400A21 & C400X400A31  
THERMAL TRANSFER BLANK ARC FLASH LABELS  
CUSTOMER DRAWING

UNLESS OTHERWISE SPECIFIED,  
DIMENSIONAL TOLERANCES ARE:  
(.X) ± .1 (XXX) ± .031  
(.XX) ± .062 ANGLES ± 1

UNLESS OTHERWISE SPECIFIED,  
ALL DIMENSIONS ARE GIVEN  
IN INCHES, THIRD ANGLE PROJECTION.

REV	DATE	BY	CHK	DESCRIPTION	ECN	R	CUST	SUP
4	12/16/09	RVU		Change roll orientation so that the labels face in instead of out. Keep stripe at same side as currently viewed just facing inside. ADD STD. +/- .062, 2 PLCS.	5935	R		
3	1-09-09	JHAC		CHANGED CARRIER WIDTH TO 4.2	5637	R		
2	5-09-08	JHAC		CHANGED TABLE VALUES ADDED NOTES 2, 3, AND 4. CHANGED WIDTH	5404	R		

DRAWN BY  
PSG  
DATE  
3-19-07  
CHK'D

MAT'L:  
GY4-HT\*  
POLYESTER

SCALE  
NTS  
DRAWING NO.  
C10565  
DWG  
A  
SIZE

Компания «Life Electronics» занимается поставками электронных компонентов импортного и отечественного производства от производителей и со складов крупных дистрибьюторов Европы, Америки и Азии.

С конца 2013 года компания активно расширяет линейку поставок компонентов по направлению коаксиальный кабель, кварцевые генераторы и конденсаторы (керамические, пленочные, электролитические), за счёт заключения дистрибьюторских договоров

Мы предлагаем:

- Конкурентоспособные цены и скидки постоянным клиентам.
- Специальные условия для постоянных клиентов.
- Подбор аналогов.
- Поставку компонентов в любых объемах, удовлетворяющих вашим потребностям.
- Приемлемые сроки поставки, возможна ускоренная поставка.
- Доставку товара в любую точку России и стран СНГ.
- Комплексную поставку.
- Работу по проектам и поставку образцов.
- Формирование склада под заказчика.
- Сертификаты соответствия на поставляемую продукцию (по желанию клиента).
- Тестирование поставляемой продукции.
- Поставку компонентов, требующих военную и космическую приемку.
- Входной контроль качества.
- Наличие сертификата ISO.

В составе нашей компании организован Конструкторский отдел, призванный помогать разработчикам, и инженерам.

Конструкторский отдел помогает осуществить:

- Регистрацию проекта у производителя компонентов.
- Техническую поддержку проекта.
- Защиту от снятия компонента с производства.
- Оценку стоимости проекта по компонентам.
- Изготовление тестовой платы монтаж и пусконаладочные работы.



Тел: +7 (812) 336 43 04 (многоканальный)  
Email: [org@lifeelectronics.ru](mailto:org@lifeelectronics.ru)