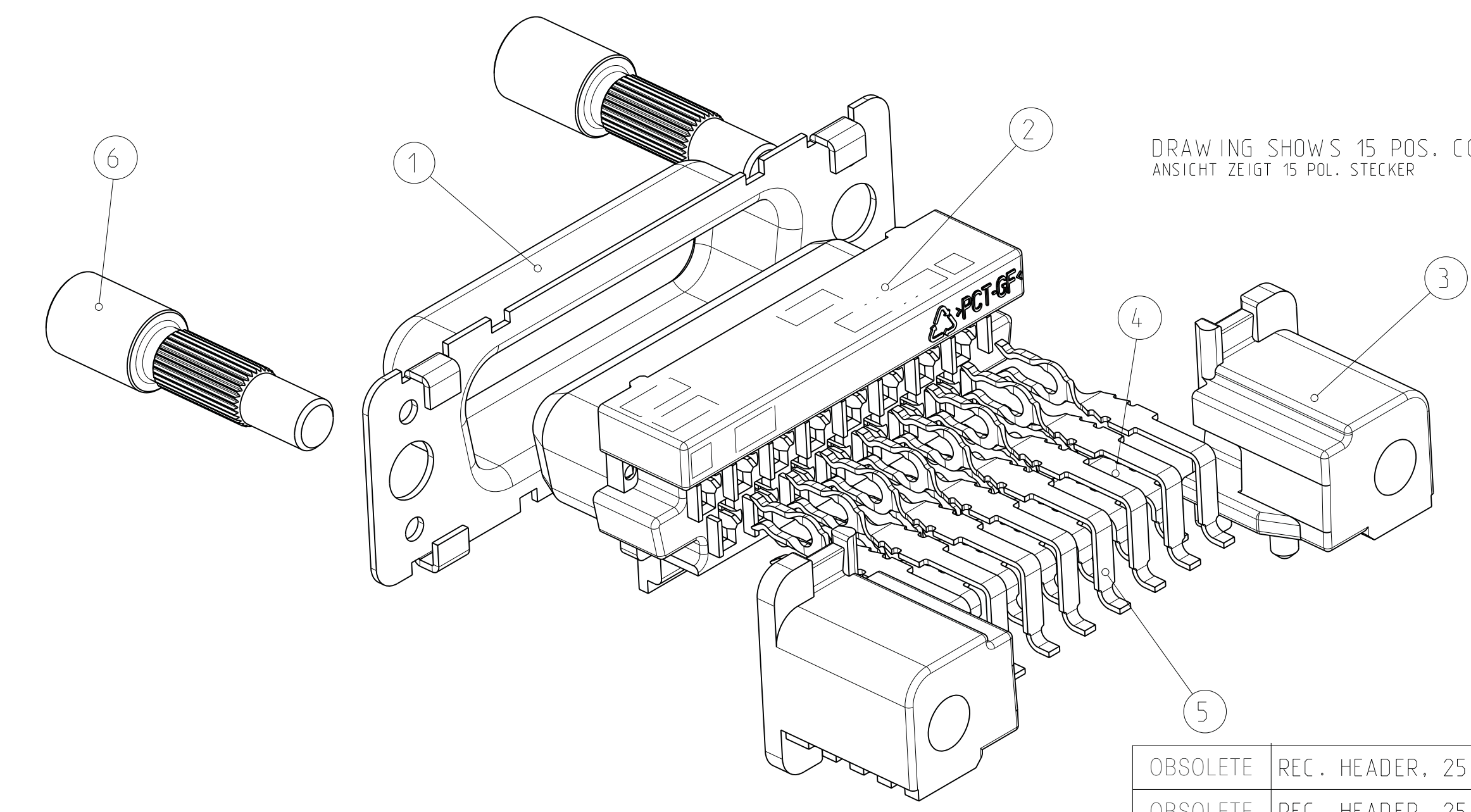
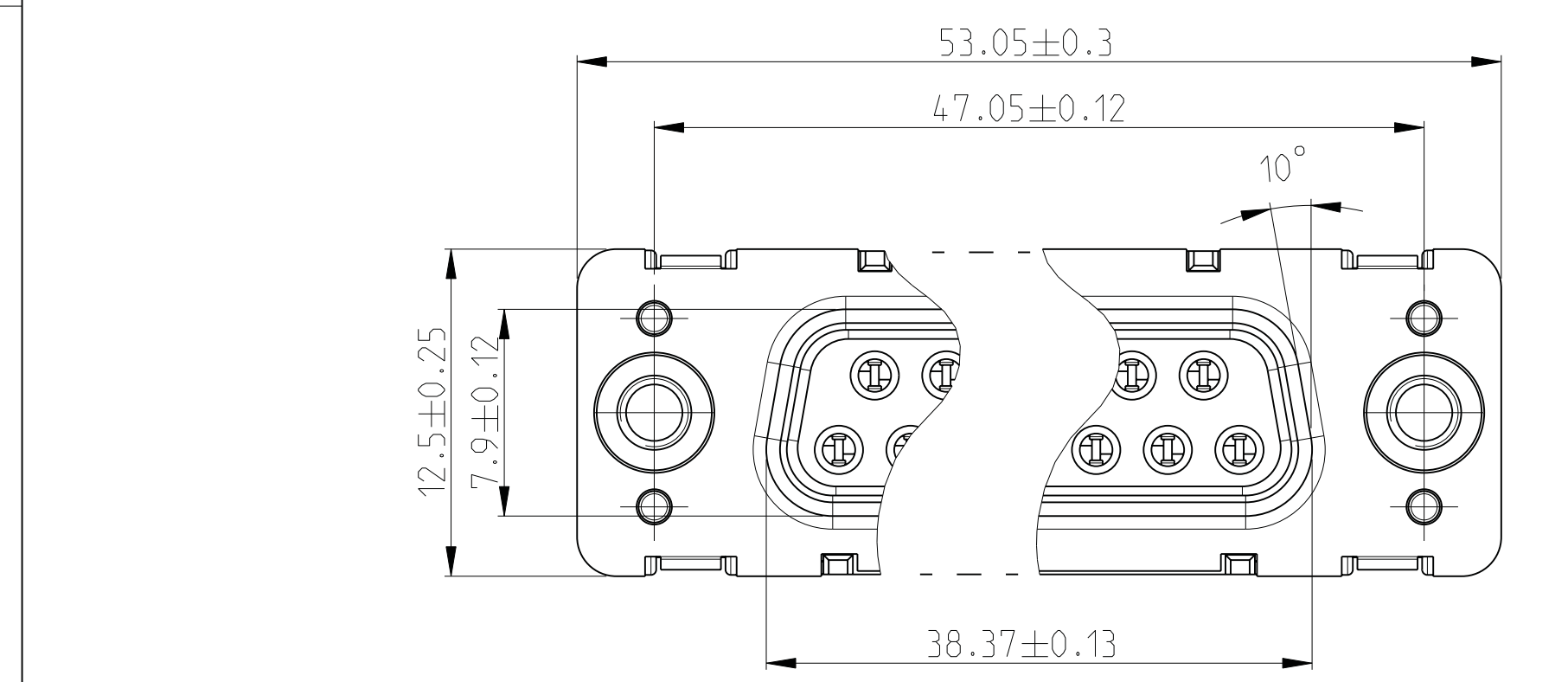
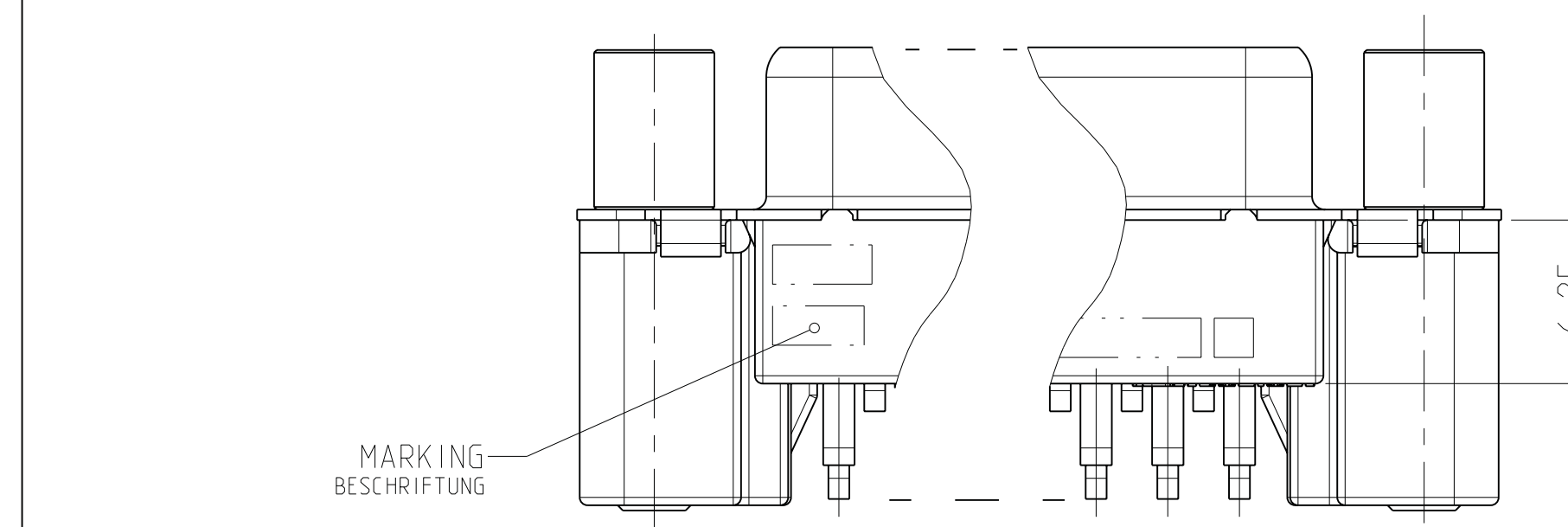
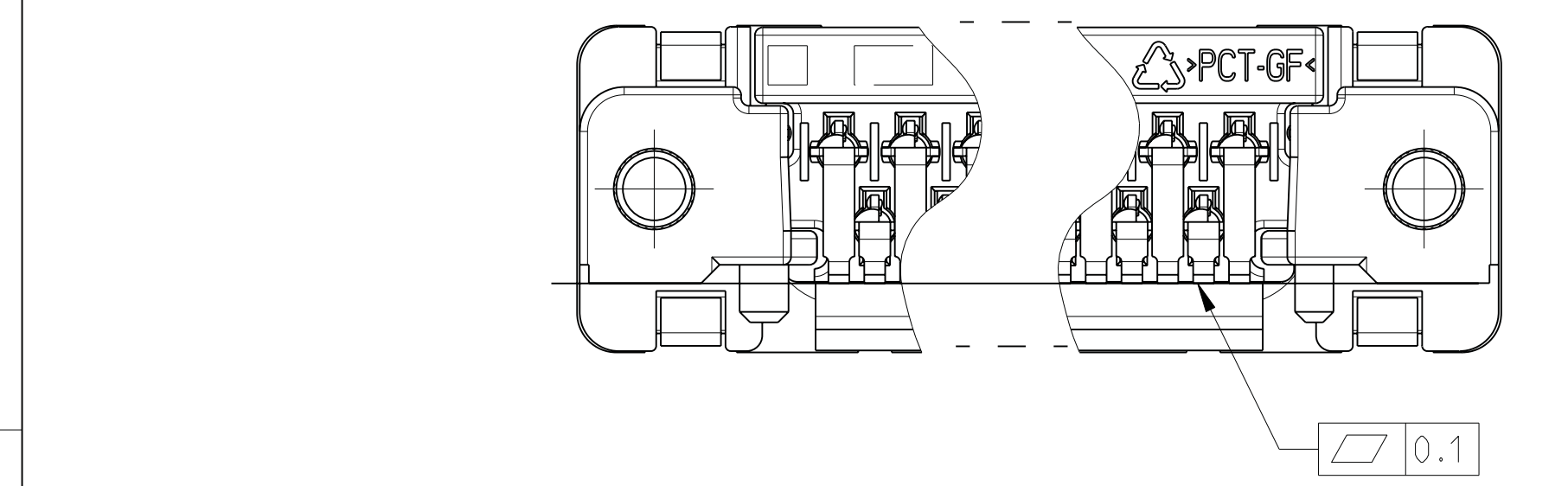
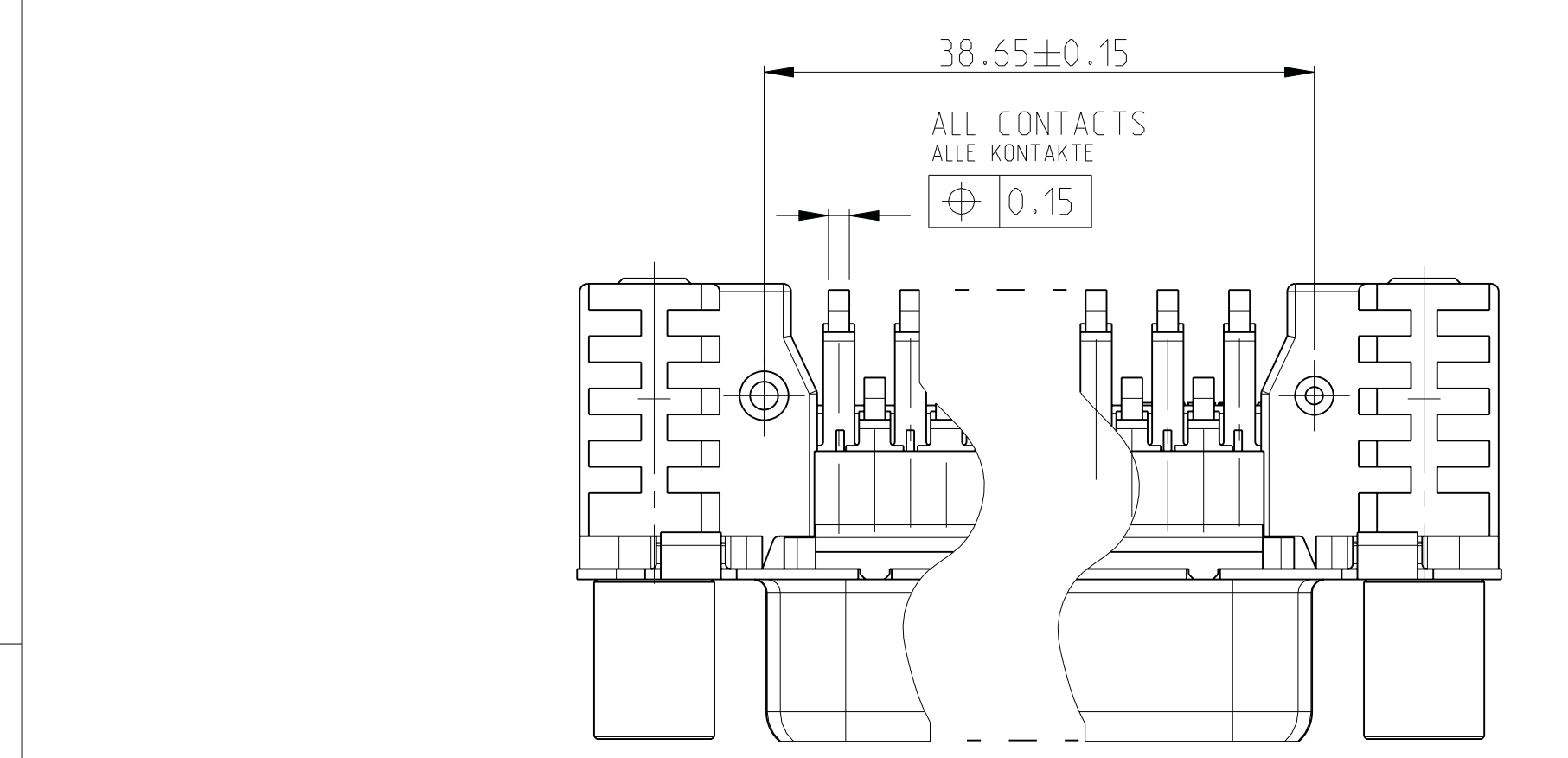
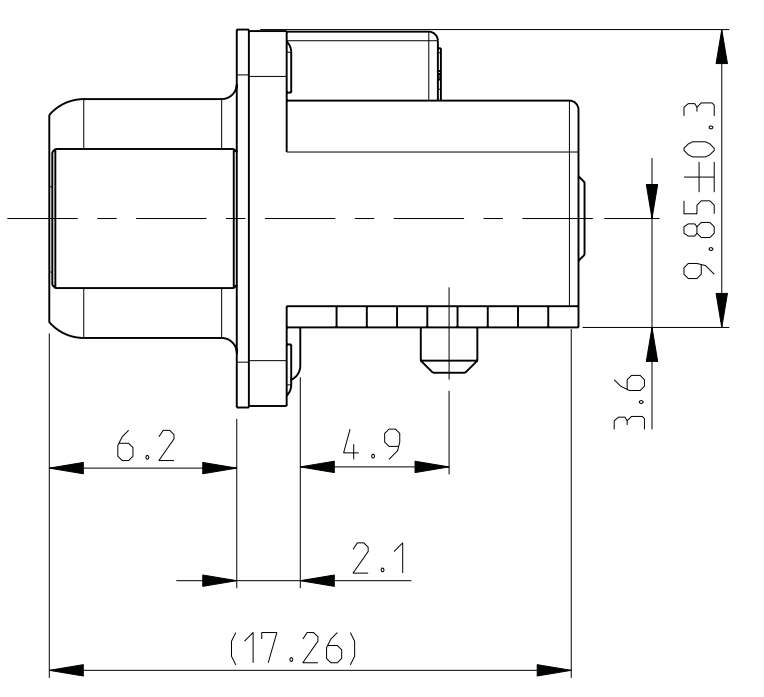


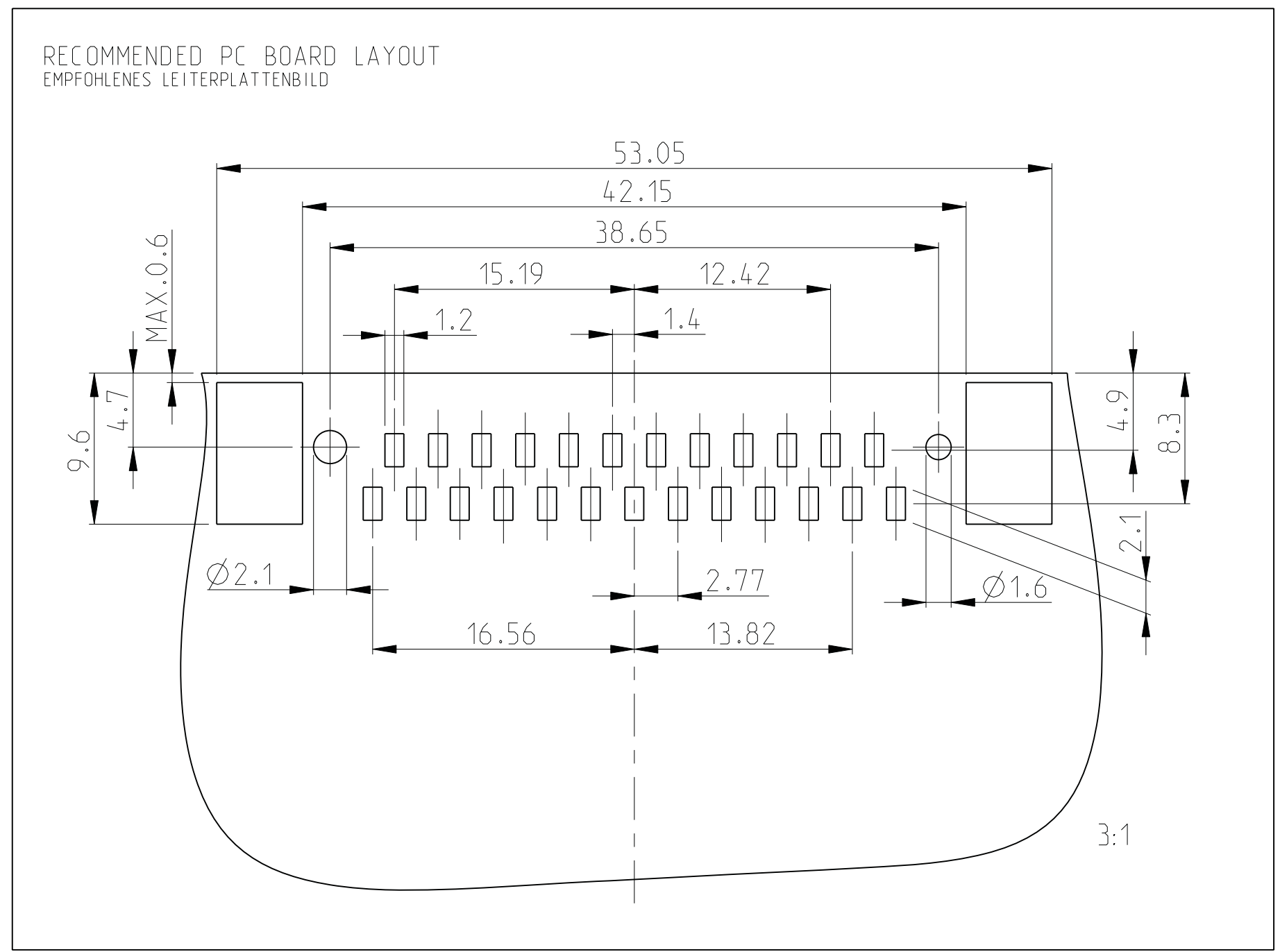
LOC	DIST	REVISIONS		
		NO.	DESCRIPTION	DATE
A1	-	C1	PCN-10-001404	06APR2010
		D	ECR-10-012464	29SEP10
		E	REVISED PER ECO-12-000073	29FEB2012



DRAWING SHOWS 15 POS. CONNECTOR
 ANSICHT ZEIGT 15 POL. STECKER



OBSELETE	REC. HEADER, 25 POS., STUD WITH THREAD M3	4-1740198-2	4-1740198-5
OBSELETE	REC. HEADER, 25 POS., BRACKET WITH THREAD M3	2-1740198-2	2-1740198-5
	REC. HEADER, 25 POS., STUD WITH THREAD UNC 4-40	3-1740198-2	3-1740198-5
	REC. HEADER, 25 POS., BRACKET WITH THREAD UNC 4-40	1-1740198-2	1-1740198-5
OBSELETE	REC. HEADER, 25 POS., BRACKET WITH HOLE Ø3.1	0-1740198-2	0-1740198-5
	DESCRIPTION	SHELL PLATING: TIN OVER Ni	SHELL PLATING: Ni



REMARKS:
 ⚠ CONTACT AREA: min. 0.8 µm Au OVER 1.27 µm Ni.
 SOLDER AREA: 3-5 µm Sn OVER min. 1.27 µm Ni
 2 PACKAGING SEE SHEET 2
 3 CONNECTOR SUITABLE FOR LEAD-FREE SMT SOLDER PROCESS
 ⚠ TIN OVER NICKEL

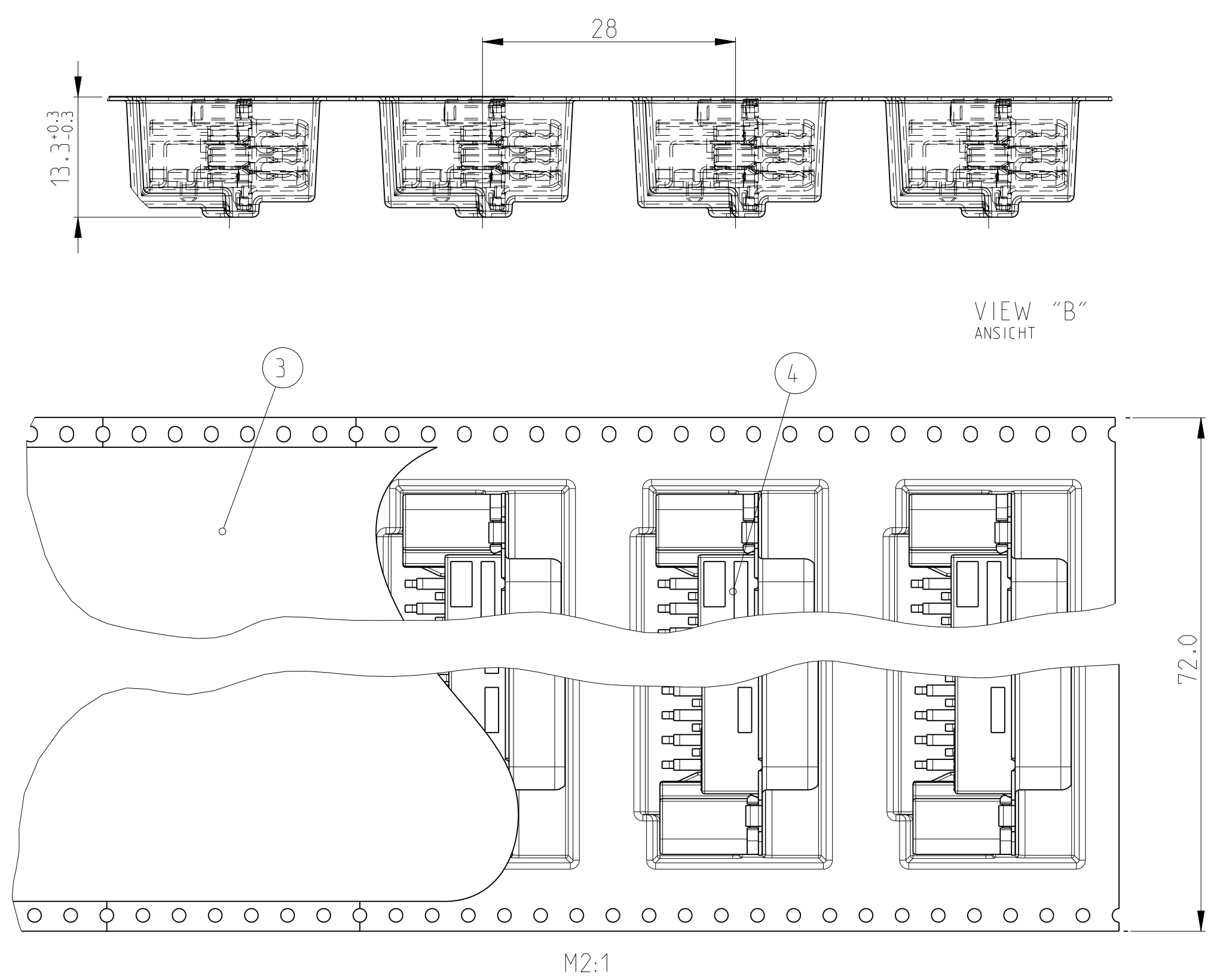
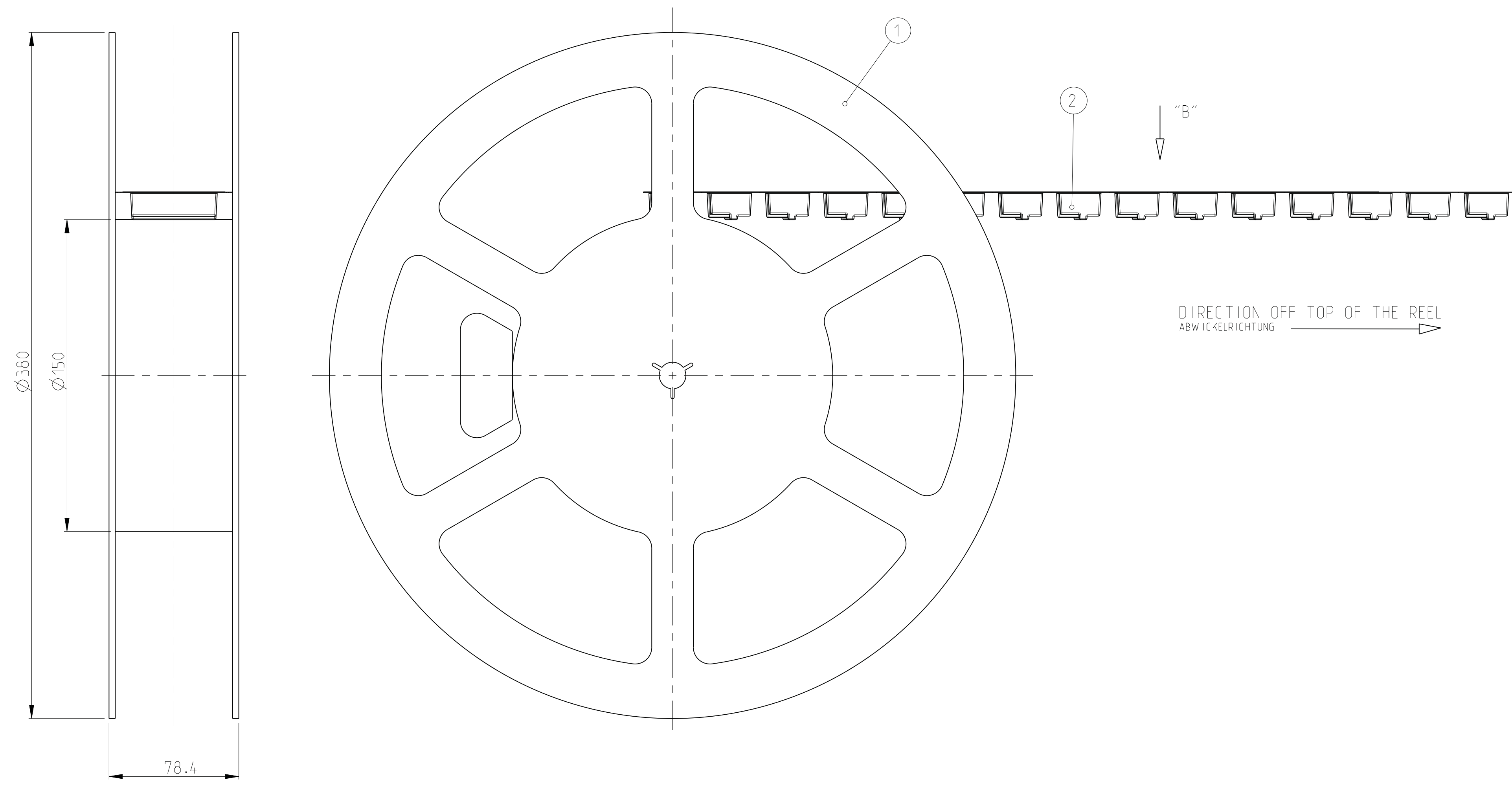
BEMERKUNGEN:
 ⚠ KONTAKTBEREICH: min. 0.8 µm Au UEBER 1.27 µm Ni.
 LOETBEREICH: 3-5 µm Sn UEBER min. 1.27 µm Ni
 2 VERPACKUNGSART SIEHE BLATT 2
 3 STECKER GEEIGNET FUER BLEIFREIES SMT LOETEN
 ⚠ ZINN UEBER NICKEL

POS.	QTY.	DESCRIPTION BENENNUNG	SURFACE OBERFLAECHE COLOUR/FARBE	MATERIAL
6	2	THREAD STUD GEWINDEBOLZEN	NICKEL	STEEL STAHL
5	13	REC. CONTACT, SMD, LONG BUCHSENKONTAKT, SMD, LANG	⚠	CuMg
4	12	REC. CONTACT, SMD, SHORT BUCHSENKONTAKT, SMD, KURZ	⚠	CuMg
3	2	BRACKET, SMD, LEFT/RIGHT WINKELSTUECK, SMD, LINKS/RECHTS	⚠	CAST METAL DRUCKGUSS
2	1	REC. HOUSING BUCHSENGEHAUESE	BLACK SCHWARZ	PCT-GF
1	1	SHELL SCHIRMBLECH	SEE TABLE SIEHE TABELLE	STEEL STAHL

DIMENSIONS: MASSENHEITEN: (MM)	TOLERANCES, UNLESS OTHERWISE SPECIFIED: ALLGEMEINERANZEHN	DWN: LSCHLUEIER 30NOV2004 CHK: M.SCHAARSHMIDT APD: G.FELDMEIER 01DEC2004	Tyco Electronics Tyco Electronics AMP GmbH 64625 Bensheim (Germany)
0 PLC ± 1 PLC ± 2 PLC ± 3 PLC ± 4 PLC ±	0.2	PRODUCT SPEC PRODUCT SPEC 108-94000 APPLICATION SPEC VERARBEITUNGSSPEZ.	NAME: HDP20 REC. HEADER, SMT, 25 POS. HDP20 BUCHSENSTECKER, SMT, 25 POL. EUROSTYLE
MATERIAL: SEE TABLE S-TABELLE	FINISH/SCHLUEIERFARBE SEE TABLE S-TABELLE	WEIGHT GEWICHT -	SIZE: A1 CAGE CODE: 00779 DRAWING NO.: 1740198 RESTRICTED TO: NUR FUER: -
CUSTOMER DRAWING		SCALE: 5:1	SHEET 1 OF 2

LOC	DIST	REV	DATE	BY	APPV
A1	-	-	-	-	-

REVISIONS		DATE	BY	APPV
P	LTR			
-	SEE SHEET 1	-	-	-



REMARKS:

- COVER TAPE WITH BLISTER BELT WELDED OR PASTED
- BLISTER BELT, COVER AND TAPE ACC. TO DIN/IEC 286 PART 3
- FIRST AND LAST RUNNING OF THE CARRIER TAPE ACC. TO DIN/IEC 286 PART 3
- 6.4m BLISTERBELT AND 6.5m COVER TAPE, 200 LOOSE PIECE PARTS

BEMERKUNGEN:

- ABDECKBAND MIT BLISTERGURT VERSCHWEISST ODER VERKLEBT
- BLISTERGURT, ABDECKBAND UND REEL NACH DIN/IEC 286 TEIL 3
- VOR- UND NACHLAUF AM BLISTERGURT NACH DIN/IEC 286 TEIL 3
- 6.4m BLISTERGURT UND 6.5m ABDECKBAND, 200 EINZELTEILE

TE ORDER NO. BESTELL-NR.	POS.	QUANTITY						DESCRIPTION BENENNUNG	SURFACE OBERFLAECHE COLOUR/FARBE	MATERIAL
		4-1740198-2	4-1740198-5	3-1740198-2	3-1740198-5	2-1740198-2	2-1740198-5			
1740198	4	200	-	-	-	-	-	SUB-D REC. HEADER, 25 POS., STUD M3 SUB-D BUCHSENSTECKER, 25 POL., BOLZEN M3	-	-
	4	-	200	-	-	-	-	SUB-D REC. HEADER, 25 POS., STUD UNC4-40 SUB-D BUCHSENSTECKER, 25 POL., BOLZEN UNC4-40	-	-
	4	-	-	200	-	-	-	SUB-D REC. HEADER, 25 POS., M3 SUB-D BUCHSENSTECKER, 25 POL., M3	-	-
	4	-	-	-	200	-	-	SUB-D REC. HEADER, 25 POS., UNC4-40 SUB-D BUCHSENSTECKER, 25 POL., UNC4-40	-	-
	4	-	-	-	-	200	-	SUB-D REC. HEADER, 25 POS. SUB-D BUCHSENSTECKER, 25 POL.	-	-
	3	6.5m	6.5m	6.5m	6.5m	6.5m	6.5m	COVER BELT FOR BLISTER BELT ABDECKBAND FUER BLISTERGURT	TRANSPARENT	PET
2	6.4m	6.4m	6.4m	6.4m	6.4m	6.4m	BLISTER BELT BLISTERGURT	GREY/BLACK GRAU/SCHWARZ	PS	
1	1	1	1	1	1	1	REEL-PACKING MEHRWEGSPULE	GREY GRAU	PS	

DIMENSIONS: mm 	TOLERANCES UNLESS OTHERWISE SPECIFIED: 0 PLC # 1 PLC # 2 PLC # 3 PLC # 4 PLC # ANGLES #°	DWG: L. SCHLUETER 30NOV2004 CHK: M. SCHAARSCHMIDT 01DEC2004 APPV: G. FELDMEIER 01DEC2004 PRODUCT SPEC: 108-94000 APPLICATION SPEC: - WEIGHT: - CUSTOMER DRAWING: -	Tyco Electronics AMP GmbH 64625 Bensheim (Germany) NAME: HDP20 REC. HEADER, SMT, 25 POS. HDP20 BUCHSENSTECKER, SMT, 25 POL. EUROSTYLE SIZE: A1 00779 C=1740198 SCALE: 5:1 SHEET 2 OF 2 REV E
-----------------------	--	--	---

Компания «Life Electronics» занимается поставками электронных компонентов импортного и отечественного производства от производителей и со складов крупных дистрибьюторов Европы, Америки и Азии.

С конца 2013 года компания активно расширяет линейку поставок компонентов по направлению коаксиальный кабель, кварцевые генераторы и конденсаторы (керамические, пленочные, электролитические), за счёт заключения дистрибьюторских договоров

Мы предлагаем:

- Конкурентоспособные цены и скидки постоянным клиентам.
- Специальные условия для постоянных клиентов.
- Подбор аналогов.
- Поставку компонентов в любых объемах, удовлетворяющих вашим потребностям.
- Приемлемые сроки поставки, возможна ускоренная поставка.
- Доставку товара в любую точку России и стран СНГ.
- Комплексную поставку.
- Работу по проектам и поставку образцов.
- Формирование склада под заказчика.
- Сертификаты соответствия на поставляемую продукцию (по желанию клиента).
- Тестирование поставляемой продукции.
- Поставку компонентов, требующих военную и космическую приемку.
- Входной контроль качества.
- Наличие сертификата ISO.

В составе нашей компании организован Конструкторский отдел, призванный помогать разработчикам, и инженерам.

Конструкторский отдел помогает осуществить:

- Регистрацию проекта у производителя компонентов.
- Техническую поддержку проекта.
- Защиту от снятия компонента с производства.
- Оценку стоимости проекта по компонентам.
- Изготовление тестовой платы монтаж и пусконаладочные работы.



Тел: +7 (812) 336 43 04 (многоканальный)

Email: org@lifeelectronics.ru