

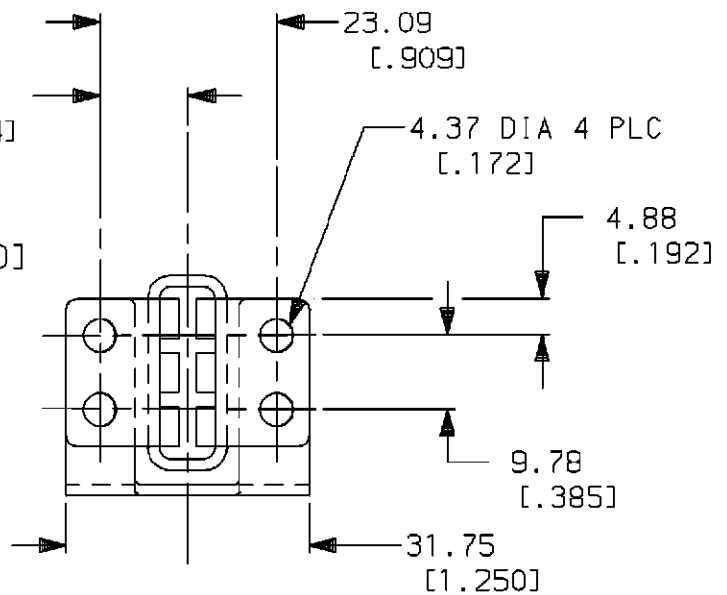
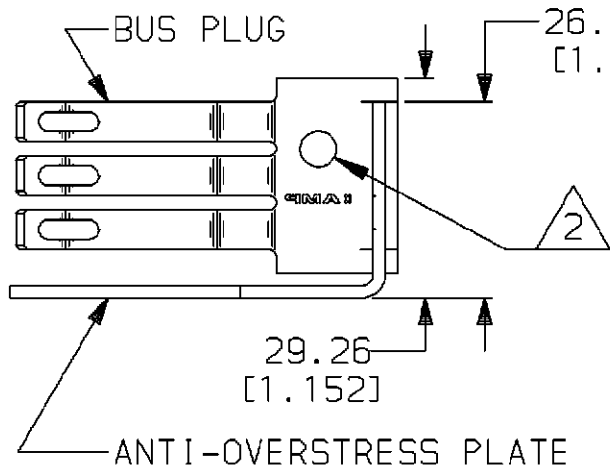
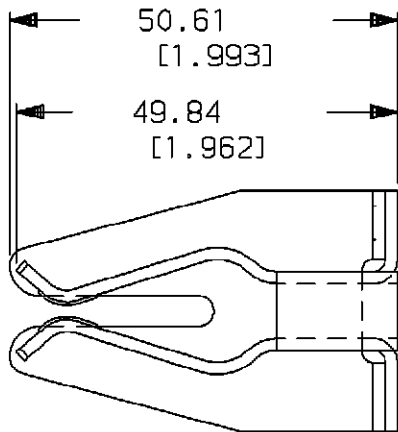


LOC BG	DIST 5	P	F	REVISIONS		
			LTR	DESCRIPTION	DATE	APPROVED
			C	REV PER LC00-0023-96	MAR96	DGA

1. ALL DIMENSIONS REFERENCE ONLY



2 PART MAY HAVE HOLE IN THIS LOCATON, BOTH SIDES.



RELEASED FOR PUBLICATION BY AMP OF CANADA LTD. ALL INTERNATIONAL RIGHTS RESERVED.

THIS DRAWING IS UNPUBLISHED. © COPYRIGHT 19

METRIC

213647-1

PART NO

DO NOT SCALE PRINT.
UNLESS SPECIFIED
DIMENSIONS IN mm [IN]
TOLERANCES ON:
2 PLC DEC ± -
3 PLC DEC ± -
ANGLES ± -

MATERIAL
BUS PLUG: COPPER ALLOY
ANTI-OVERSTRESS PLATE:
S.S.

FINISH
BUS PLUG: Ag/Ni
ANTI-OVERSTRESS PLATE:
PASSIVATED

DR 12-12-91 J WARD
CHK 12-12-91 J LANDIS
APPD 12-12-91 C WEIDLER
APPD 12-12-91 C WEIDLER
PRODUCT SPEC 108-1101
APPLICATION SPEC 114-02111
WEIGHT -

AMP

AMP of CANADA Ltd.
Markham, Ont.

NAME

AMP PDS 125F3 BUS PLUG
W/GUIDE (SHORT)

SIZE

A

CAGE CODE

09482

DRAWING NO

213647

SCALE

NTS

SHEET

1 OF 1



Компания «Life Electronics» занимается поставками электронных компонентов импортного и отечественного производства от производителей и со складов крупных дистрибьюторов Европы, Америки и Азии.

С конца 2013 года компания активно расширяет линейку поставок компонентов по направлению коаксиальный кабель, кварцевые генераторы и конденсаторы (керамические, пленочные, электролитические), за счёт заключения дистрибьюторских договоров

Мы предлагаем:

- Конкурентоспособные цены и скидки постоянным клиентам.
- Специальные условия для постоянных клиентов.
- Подбор аналогов.
- Поставку компонентов в любых объемах, удовлетворяющих вашим потребностям.
- Приемлемые сроки поставки, возможна ускоренная поставка.
- Доставку товара в любую точку России и стран СНГ.
- Комплексную поставку.
- Работу по проектам и поставку образцов.
- Формирование склада под заказчика.
- Сертификаты соответствия на поставляемую продукцию (по желанию клиента).
- Тестирование поставляемой продукции.
- Поставку компонентов, требующих военную и космическую приемку.
- Входной контроль качества.
- Наличие сертификата ISO.

В составе нашей компании организован Конструкторский отдел, призванный помогать разработчикам, и инженерам.

Конструкторский отдел помогает осуществить:

- Регистрацию проекта у производителя компонентов.
- Техническую поддержку проекта.
- Защиту от снятия компонента с производства.
- Оценку стоимости проекта по компонентам.
- Изготовление тестовой платы монтаж и пусконаладочные работы.



Тел: +7 (812) 336 43 04 (многоканальный)

Email: org@lifeelectronics.ru