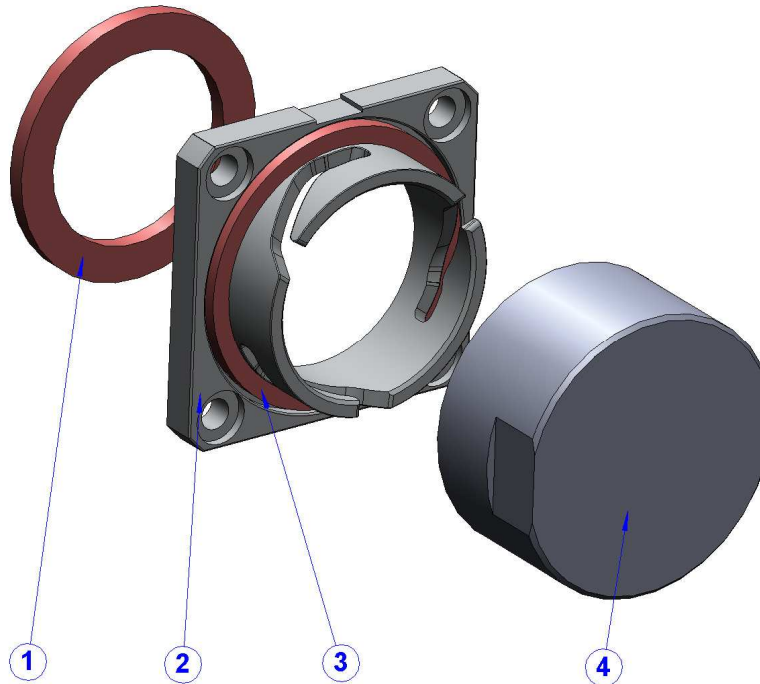


Dimensions in mm



PATENT PENDING

DESCRIPTION

| REP | COMPONENT | MATERIALS | PLATING |
|-----|---------------------------|-------------------------|--------------------|
| 1 | GASKET PANEL SEALING | SILICONE | |
| 2 | RECEPTACLE BODY | BRASS | NICKEL OVER COPPER |
| 3 | GASKET CONNECTION SEALING | SILICONE | |
| 4 | PROTECTION CAP | ALUMINIUM (matt finish) | NONE |

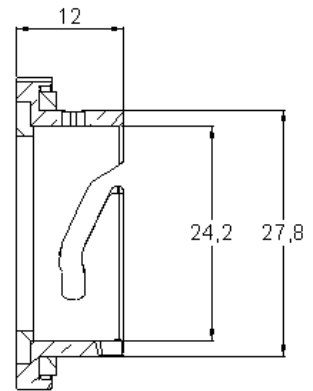
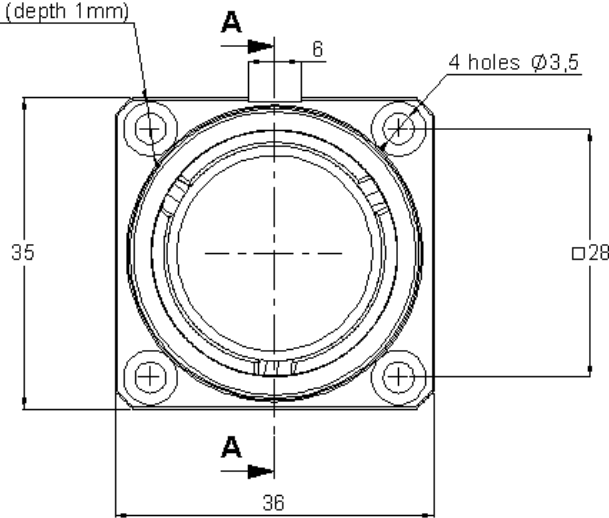
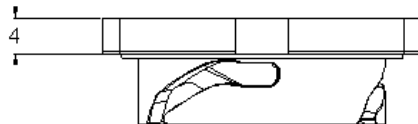
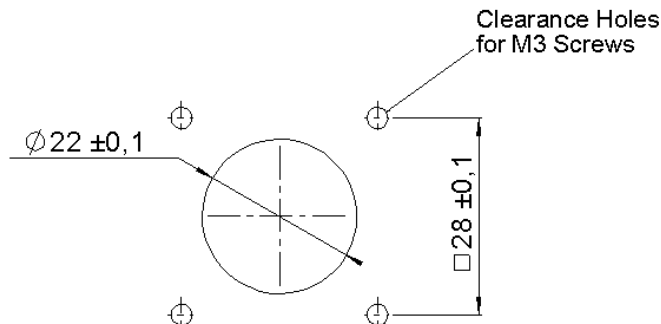
GENERAL CHARACTERISTICS

| | |
|--|---|
| Mechanical : Endurance Vibrations | 100 mating cycles In accordance with IEC 61300-2-1 IEC 60721-3-4 class 4M5 ETSI EN 300 019-2-4 |
| Environmental: Protection Operating temperature | IP67 (plugged with metal protection cap or mated part) -40°C to + 85°C |
| Weight : | 45g |

| | | | | |
|---|--------|-----------------------------------|--------|-------|
| CREATION N°Project : EPC0812 Name: RV Date: 26/07/2010 Appr.: BD | | | | |
| | 1212 A | Add matt finish on protection cap | G CHEN | F WU |
| | 1114 A | Update | MR | BD |
| | 1030 A | Creation | RV | BD |
| | Issue | Revisions | Name | Appr. |

RADIALL®
 101, rue P. Hoffmann
 93116 ROSNY/BOIS
 FRANCE
 Tel : (33) 0149353535
 Fax : (33) 0148546363

Dimensions in mm

 4 counter bore $\varnothing 6,1$ (depth 1mm)

COUPE A-A

PANEL CUT OUT :

PACKAGING :

84 pieces in one cardboard box (volume = 5 L)

| | | | | |
|---|-----------|-----------------------------------|--------|------|
| CREATION N°Project : EPC0812 Name: RV Date: 26/07/2010 Appr.: BD | | | | |
| | 1212 A | Add matt finish on protection cap | G CHEN | F WU |
| | 1114 A | Update | MR | BD |
| | 1030 A | Creation | RV | BD |
| Issue | Revisions | Name | Appr. | |

RADIALL®
 101, rue P. Hoffmann
 93116 ROSNY/BOIS
 FRANCE
 Tel : (33) 0149353535
 Fax : (33) 0148546363

Компания «Life Electronics» занимается поставками электронных компонентов импортного и отечественного производства от производителей и со складов крупных дистрибьюторов Европы, Америки и Азии.

С конца 2013 года компания активно расширяет линейку поставок компонентов по направлению коаксиальный кабель, кварцевые генераторы и конденсаторы (керамические, пленочные, электролитические), за счёт заключения дистрибьюторских договоров

Мы предлагаем:

- Конкуренеспособные цены и скидки постоянным клиентам.
- Специальные условия для постоянных клиентов.
- Подбор аналогов.
- Поставку компонентов в любых объемах, удовлетворяющих вашим потребностям.
- Приемлемые сроки поставки, возможна ускоренная поставка.
- Доставку товара в любую точку России и стран СНГ.
- Комплексную поставку.
- Работу по проектам и поставку образцов.
- Формирование склада под заказчика.
- Сертификаты соответствия на поставляемую продукцию (по желанию клиента).
- Тестирование поставляемой продукции.
- Поставку компонентов, требующих военную и космическую приемку.
- Входной контроль качества.
- Наличие сертификата ISO.

В составе нашей компании организован Конструкторский отдел, призванный помогать разработчикам, и инженерам.

Конструкторский отдел помогает осуществить:

- Регистрацию проекта у производителя компонентов.
- Техническую поддержку проекта.
- Защиту от снятия компонента с производства.
- Оценку стоимости проекта по компонентам.
- Изготовление тестовой платы монтаж и пусконаладочные работы.



Тел: +7 (812) 336 43 04 (многоканальный)
Email: org@lifeelectronics.ru