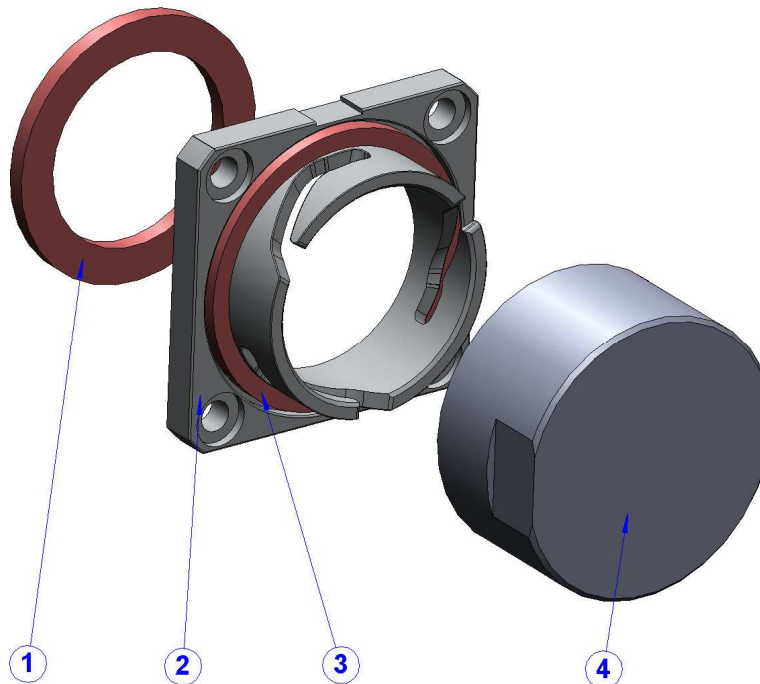


Dimensions in mm



PATENT PENDING

DESCRIPTION

REP	COMPONENT	MATERIALS	PLATING
1	GASKET PANEL SEALING	SILICONE	
2	RECEPTACLE BODY	BRASS	NICKEL OVER COPPER
3	GASKET CONNECTION SEALING	SILICONE	
4	PROTECTION CAP	ALUMINIUM (matt finish)	NONE

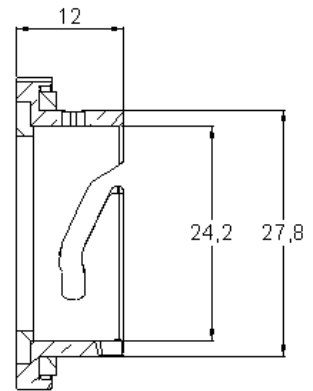
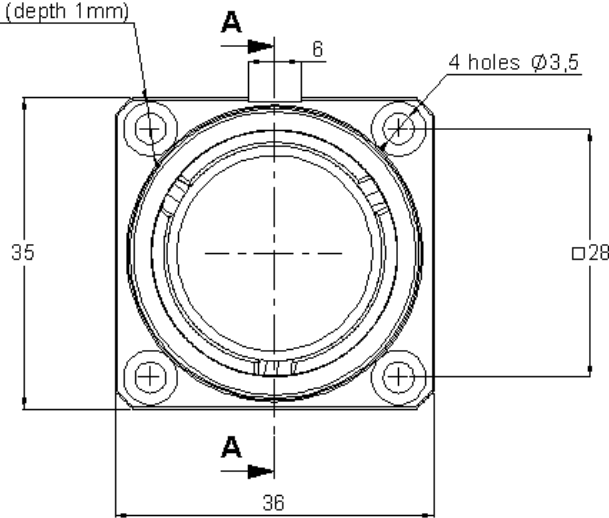
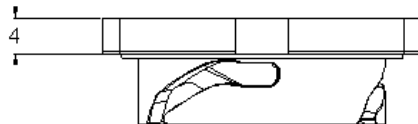
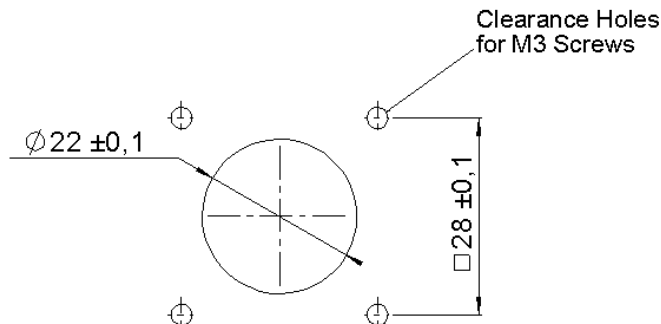
GENERAL CHARACTERISTICS

Mechanical : Endurance Vibrations	100 mating cycles In accordance with IEC 61300-2-1 IEC 60721-3-4 class 4M5 ETSI EN 300 019-2-4
Environmental: Protection Operating temperature	IP67 (plugged with metal protection cap or mated part) -40°C to + 85°C
Weight :	45g

CREATION N°Project : EPC0812 Name: RV Date: 26/07/2010 Appr.: BD				
	1212 A	Add matt finish on protection cap	G CHEN	F WU
	1114 A	Update	MR	BD
	1030 A	Creation	RV	BD
	Issue	Revisions	Name	Appr.

RADIALL®
 101, rue P. Hoffmann
 93116 ROSNY/BOIS
 FRANCE
 Tel : (33) 0149353535
 Fax : (33) 0148546363

Dimensions in mm

 4 counter bore $\varnothing 6,1$ (depth 1mm)

COUPE A-A

PANEL CUT OUT :

PACKAGING :

84 pieces in one cardboard box (volume = 5 L)

CREATION N°Project : EPC0812 Name: RV Date: 26/07/2010 Appr.: BD				
	1212 A	Add matt finish on protection cap	G CHEN	F WU
	1114 A	Update	MR	BD
	1030 A	Creation	RV	BD
Issue	Revisions	Name	Appr.	

RADIALL®
 101, rue P. Hoffmann
 93116 ROSNY/BOIS
 FRANCE
 Tel : (33) 0149353535
 Fax : (33) 0148546363

Компания «Life Electronics» занимается поставками электронных компонентов импортного и отечественного производства от производителей и со складов крупных дистрибьюторов Европы, Америки и Азии.

С конца 2013 года компания активно расширяет линейку поставок компонентов по направлению коаксиальный кабель, кварцевые генераторы и конденсаторы (керамические, пленочные, электролитические), за счёт заключения дистрибьюторских договоров

Мы предлагаем:

- Конкурентоспособные цены и скидки постоянным клиентам.
- Специальные условия для постоянных клиентов.
- Подбор аналогов.
- Поставку компонентов в любых объемах, удовлетворяющих вашим потребностям.
- Приемлемые сроки поставки, возможна ускоренная поставка.
- Доставку товара в любую точку России и стран СНГ.
- Комплексную поставку.
- Работу по проектам и поставку образцов.
- Формирование склада под заказчика.
- Сертификаты соответствия на поставляемую продукцию (по желанию клиента).
- Тестирование поставляемой продукции.
- Поставку компонентов, требующих военную и космическую приемку.
- Входной контроль качества.
- Наличие сертификата ISO.

В составе нашей компании организован Конструкторский отдел, призванный помогать разработчикам, и инженерам.

Конструкторский отдел помогает осуществить:

- Регистрацию проекта у производителя компонентов.
- Техническую поддержку проекта.
- Защиту от снятия компонента с производства.
- Оценку стоимости проекта по компонентам.
- Изготовление тестовой платы монтаж и пусконаладочные работы.



Тел: +7 (812) 336 43 04 (многоканальный)

Email: org@lifeelectronics.ru