

5

4

3

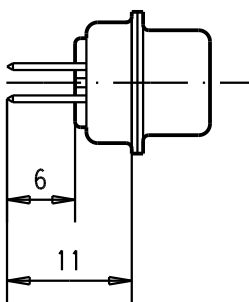
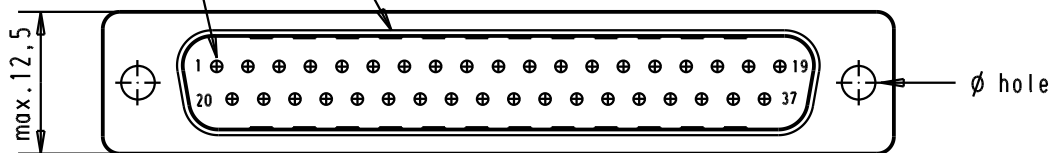
2

1

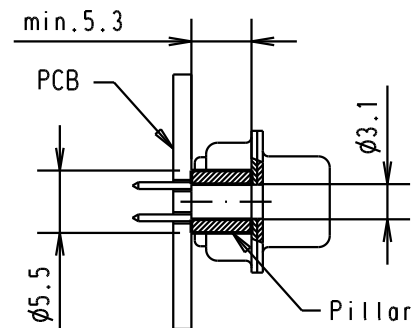
No.1 contact

Mating face according to : MIL-C-24308 / DIN 41652 / CECC 75301-802

max. 12,5



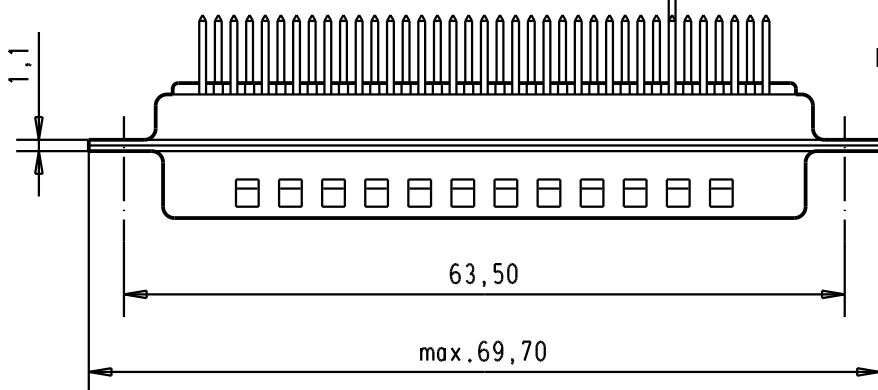
assembly position



PCB layout hole component side (PCB holes plating : Tin)

Ø0,60

1,1



No.1 contact

63,5

18 x 2,76 = 49,68

17 x 2,76 = 46,92

63,50

max. 69,70

2,84

1,42

No.20 contact

Ø3,1 ± 0,1



Ø0.1

No.37 contact

Ø1 ± 0,1

Ø0.05

A

					Dat.		Name		 All Dim. in mm Orig. Size DIN A 4	D-Sub, Male, Straight, 37 Poles with turned solder contacts and hole	Maßstab/ Scale 1.5:1
					Detail.		04/04/01 AF				
					Insp.						
					Stand.						
09 67 037 5656			3.1 ± 0.1	1						TB 0967037565x	Blatt/ Page 1 / 2
09 67 037 5655			3.1 ± 0.1	2							
09 67 037 5654			3.1 ± 0.1	3	32991	01/09/05	JMDR				
Part number			Ø hole	Performance level	Mod.	Dat.	Name		HARTING EURL F-95972 Paris		
										Sub.	

Компания «Life Electronics» занимается поставками электронных компонентов импортного и отечественного производства от производителей и со складов крупных дистрибьюторов Европы, Америки и Азии.

С конца 2013 года компания активно расширяет линейку поставок компонентов по направлению коаксиальный кабель, кварцевые генераторы и конденсаторы (керамические, пленочные, электролитические), за счёт заключения дистрибьюторских договоров

Мы предлагаем:

- Конкурентоспособные цены и скидки постоянным клиентам.
- Специальные условия для постоянных клиентов.
- Подбор аналогов.
- Поставку компонентов в любых объемах, удовлетворяющих вашим потребностям.
- Приемлемые сроки поставки, возможна ускоренная поставка.
- Доставку товара в любую точку России и стран СНГ.
- Комплексную поставку.
- Работу по проектам и поставку образцов.
- Формирование склада под заказчика.
- Сертификаты соответствия на поставляемую продукцию (по желанию клиента).
- Тестирование поставляемой продукции.
- Поставку компонентов, требующих военную и космическую приемку.
- Входной контроль качества.
- Наличие сертификата ISO.

В составе нашей компании организован Конструкторский отдел, призванный помогать разработчикам, и инженерам.

Конструкторский отдел помогает осуществить:

- Регистрацию проекта у производителя компонентов.
- Техническую поддержку проекта.
- Защиту от снятия компонента с производства.
- Оценку стоимости проекта по компонентам.
- Изготовление тестовой платы монтаж и пусконаладочные работы.



Тел: +7 (812) 336 43 04 (многоканальный)

Email: org@lifeelectronics.ru