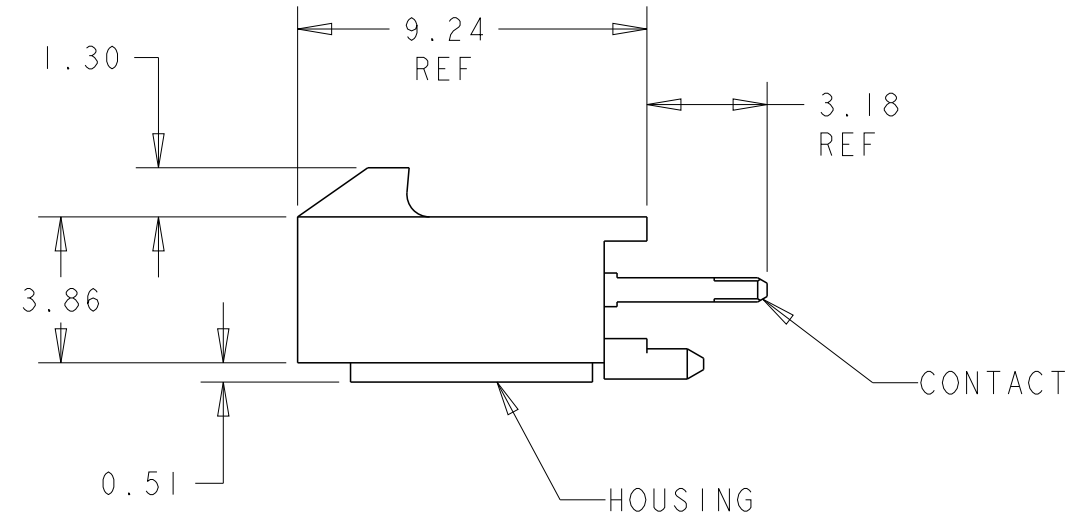
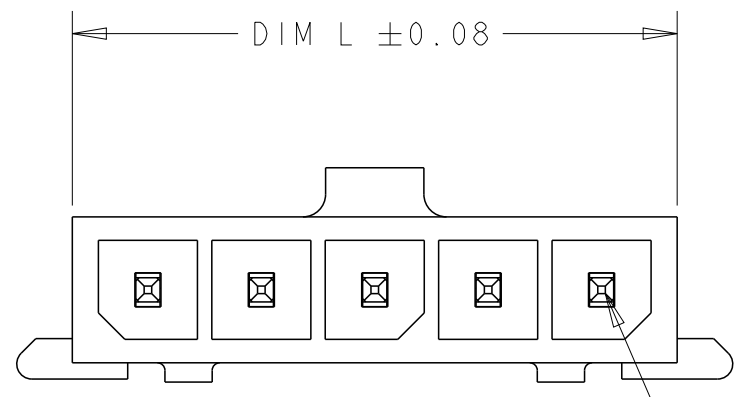
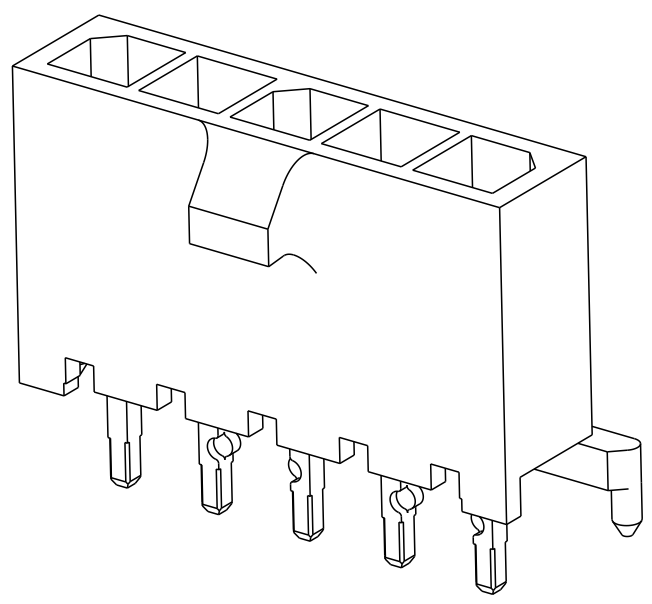
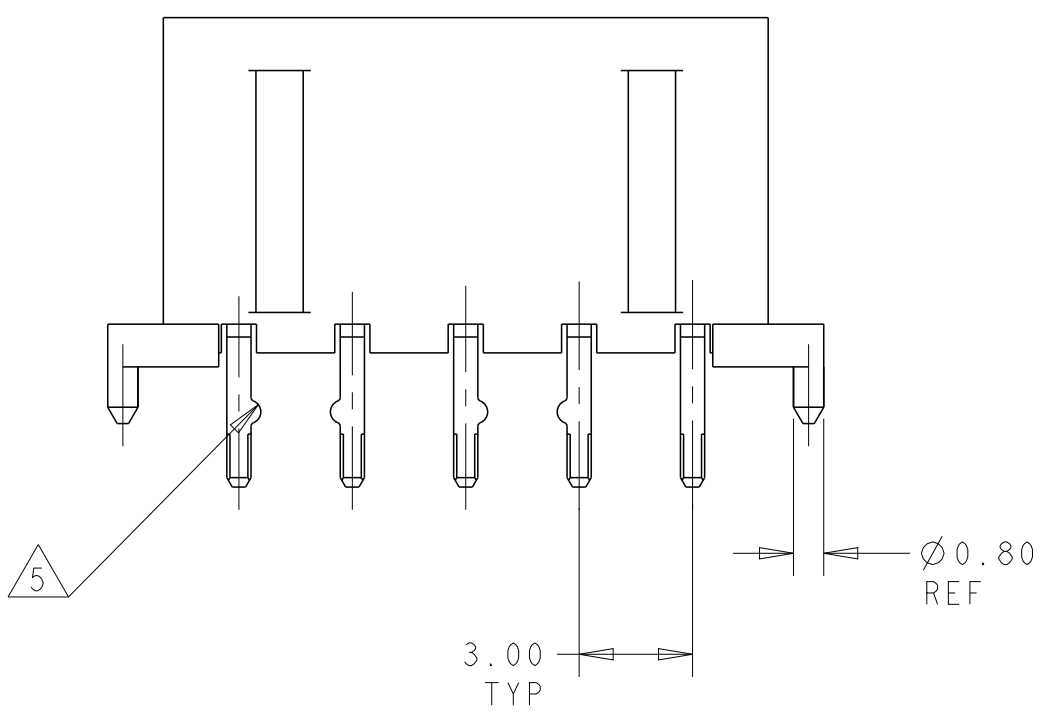


THIS DRAWING IS UNPUBLISHED. RELEASED FOR PUBLICATION 20
 © COPYRIGHT 20 BY - ALL RIGHTS RESERVED.

| REVISIONS | | | | |
|-----------|-----|---------------------------|-----------|-------|
| P | LTR | DESCRIPTION | DATE | APVD |
| B2 | | REVISED PER ECR-16-011494 | 20JUN2017 | NK CX |



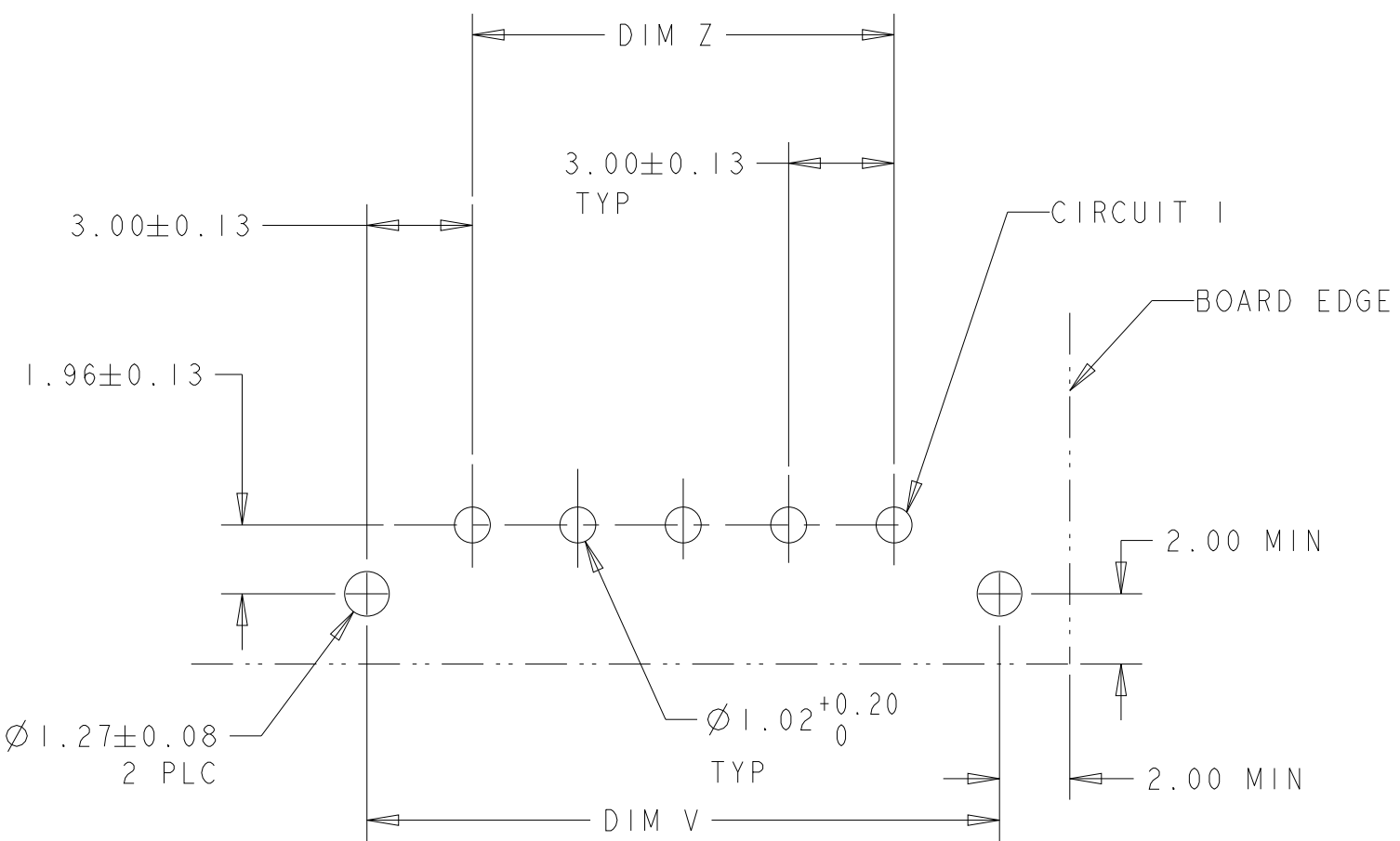
- 1 MATERIAL: CONTACTS - BRASS
HOUSING - UL 94V-0 RATED HIGH TEMP NYLON, COLOR BLACK.
- 2 PLATING: CONTACTS - 0.38µm MINIMUM GOLD ON MATING END,
2.54µm MINIMUM TIN LEAD ON SOLDER TAILS, BOTH OVER
1.27µm MINIMUM NICKEL.
- 4 RECOMMENDED PC BOARD THICKNESS OF 1.57.
- 5 RETENTION BUMP FEATURES FACE EACH OTHER, TYPICAL
ALL CONFIGURATIONS.
- 6 PLATING: CONTACTS - 0.38µm MINIMUM GOLD ON MATING END,
2.54µm MINIMUM MATTE TIN ON SOLDER TAILS, BOTH OVER
1.27µm MINIMUM NICKEL.



| FINISH | CON POS W/RET BUMP | DIM Z | DIM V | DIM L | NO. OF POSN | PART NUMBER |
|--------|--------------------|-------|-------|-------|-------------|-------------|
| 6 | 1, 2, 11, 12 | 33.00 | 39.14 | 37.00 | 12 | 3-1445084-2 |
| 6 | 1, 2, 9, 10 | 30.00 | 36.14 | 34.00 | 11 | 3-1445084-1 |
| 6 | 1, 2, 9, 10 | 27.00 | 33.14 | 31.00 | 10 | 3-1445084-0 |
| 6 | 1, 2, 7, 8 | 24.00 | 30.14 | 28.00 | 9 | 2-1445084-9 |
| 6 | 1, 2, 7, 8 | 21.00 | 27.14 | 25.00 | 8 | 2-1445084-8 |
| 6 | 1, 2, 5, 6 | 18.00 | 24.14 | 22.00 | 7 | 2-1445084-7 |
| 6 | 1, 2, 5, 6 | 15.00 | 21.14 | 19.00 | 6 | 2-1445084-6 |
| 6 | 1, 2, 3, 4 | 12.00 | 18.14 | 16.00 | 5 | 2-1445084-5 |
| 6 | 1, 2, 3, 4 | 9.00 | 15.14 | 13.00 | 4 | 2-1445084-4 |
| 6 | 1, 2 | 6.00 | 12.14 | 10.00 | 3 | 2-1445084-3 |
| 6 | 1, 2 | 3.00 | 9.14 | 7.00 | 2 | 2-1445084-2 |

SUPERSEDED BY 3-1445084-2
 SUPERSEDED BY 3-1445084-1
 SUPERSEDED BY 3-1445084-0
 SUPERSEDED BY 2-1445084-9
 SUPERSEDED BY 2-1445084-8
 SUPERSEDED BY 2-1445084-7
 SUPERSEDED BY 2-1445084-6
 SUPERSEDED BY 2-1445084-5
 SUPERSEDED BY 2-1445084-4
 SUPERSEDED BY 2-1445084-3
 SUPERSEDED BY 2-1445084-2

| | | | | | | |
|---|--------------|-------|-------|-------|----|-----------|
| 2 | 1, 2, 11, 12 | 33.00 | 39.14 | 37.00 | 12 | 1445084-2 |
| 2 | 1, 2, 9, 10 | 30.00 | 36.14 | 34.00 | 11 | 1445084-1 |
| 2 | 1, 2, 9, 10 | 27.00 | 33.14 | 31.00 | 10 | 1445084-0 |
| 2 | 1, 2, 7, 8 | 24.00 | 30.14 | 28.00 | 9 | 1445084-9 |
| 2 | 1, 2, 7, 8 | 21.00 | 27.14 | 25.00 | 8 | 1445084-8 |
| 2 | 1, 2, 5, 6 | 18.00 | 24.14 | 22.00 | 7 | 1445084-7 |
| 2 | 1, 2, 5, 6 | 15.00 | 21.14 | 19.00 | 6 | 1445084-6 |
| 2 | 1, 2, 3, 4 | 12.00 | 18.14 | 16.00 | 5 | 1445084-5 |
| 2 | 1, 2, 3, 4 | 9.00 | 15.14 | 13.00 | 4 | 1445084-4 |
| 2 | 1, 2 | 6.00 | 12.14 | 10.00 | 3 | 1445084-3 |
| 2 | 1, 2 | 3.00 | 9.14 | 7.00 | 2 | 1445084-2 |



PCB LAYOUT COMPONENT SIDE 4

| | | | | |
|--|--|----------------------------|--|--|
| THIS DRAWING IS A CONTROLLED DOCUMENT. | | DWN J.ROOT 10OCT2000 | TE Connectivity | |
| DIMENSIONS: mm | | CHK K.WHITAKER 17-APR-2001 | | |
| TOLERANCES UNLESS OTHERWISE SPECIFIED: | | APVD C.JONES 17-APR-2001 | NAME VERTICAL THRU HOLE HEADER ASSY, 0.38 MIC GOLD CONTACTS W/PCB PLZNTM FEATURE, SGL ROW, MICRO MATE-N-LOK™ | |
| 0 PLC ± | | PRODUCT SPEC - | SIZE A2 | |
| 1 PLC ± | | APPLICATION SPEC - | CAGE CODE 00779 | |
| 2 PLC ±0.20 | | WEIGHT - | DRAWING NO C-1445084 | |
| 3 PLC ± | | CUSTOMER DRAWING | RESTRICTED TO - | |
| 4 PLC ± | | | SCALE 5:1 SHEET 1 OF 1 REV B2 | |
| ANGLES ± | | | | |
| FINISH SEE TABLE | | | | |

Компания «Life Electronics» занимается поставками электронных компонентов импортного и отечественного производства от производителей и со складов крупных дистрибьюторов Европы, Америки и Азии.

С конца 2013 года компания активно расширяет линейку поставок компонентов по направлению коаксиальный кабель, кварцевые генераторы и конденсаторы (керамические, пленочные, электролитические), за счёт заключения дистрибьюторских договоров

Мы предлагаем:

- Конкуренспособные цены и скидки постоянным клиентам.
- Специальные условия для постоянных клиентов.
- Подбор аналогов.
- Поставку компонентов в любых объемах, удовлетворяющих вашим потребностям.
- Приемлемые сроки поставки, возможна ускоренная поставка.
- Доставку товара в любую точку России и стран СНГ.
- Комплексную поставку.
- Работу по проектам и поставку образцов.
- Формирование склада под заказчика.
- Сертификаты соответствия на поставляемую продукцию (по желанию клиента).
- Тестирование поставляемой продукции.
- Поставку компонентов, требующих военную и космическую приемку.
- Входной контроль качества.
- Наличие сертификата ISO.

В составе нашей компании организован Конструкторский отдел, призванный помогать разработчикам, и инженерам.

Конструкторский отдел помогает осуществить:

- Регистрацию проекта у производителя компонентов.
- Техническую поддержку проекта.
- Защиту от снятия компонента с производства.
- Оценку стоимости проекта по компонентам.
- Изготовление тестовой платы монтаж и пусконаладочные работы.



Тел: +7 (812) 336 43 04 (многоканальный)

Email: org@lifeelectronics.ru