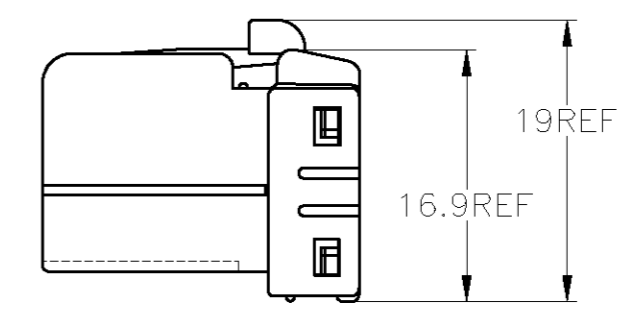
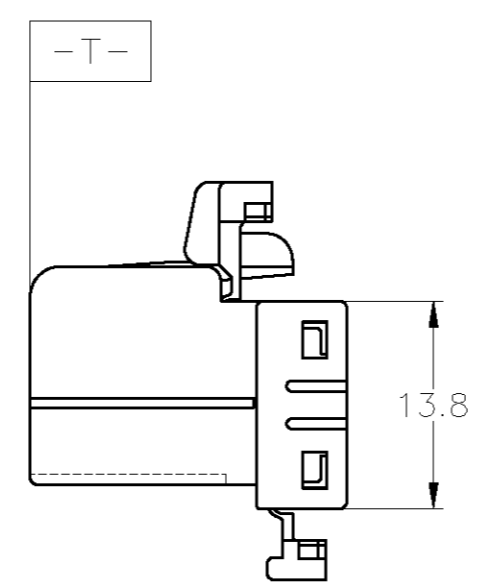
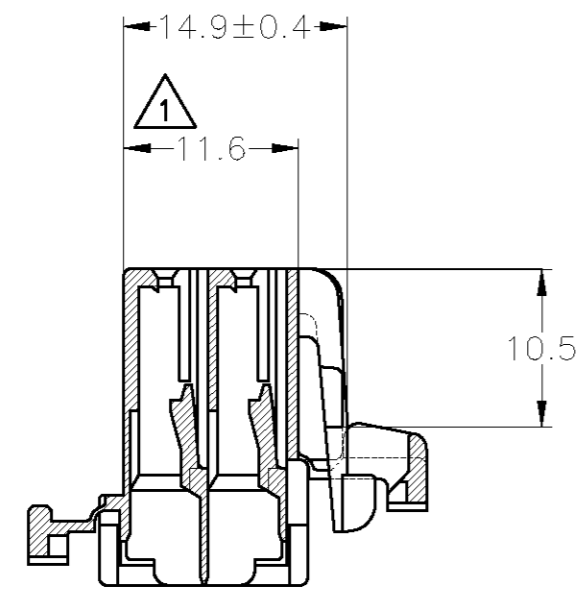
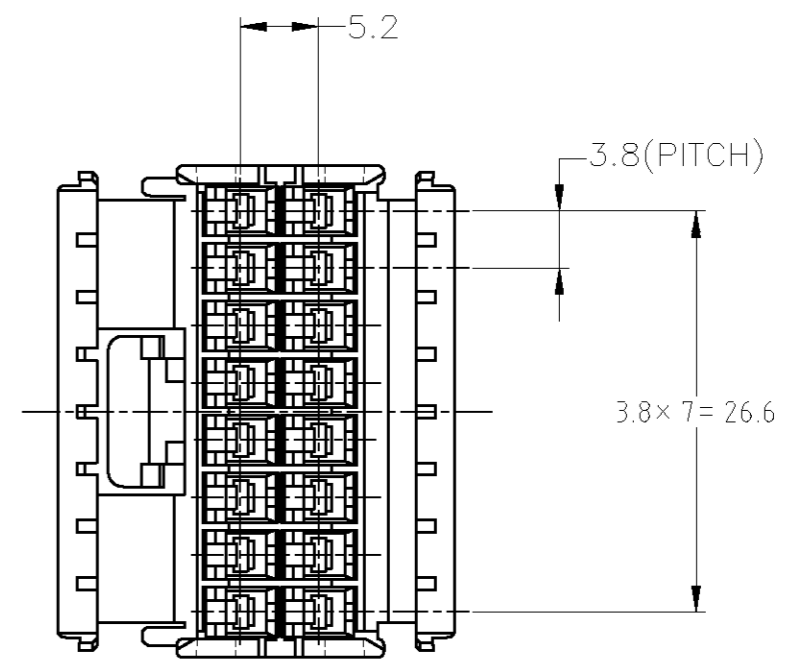
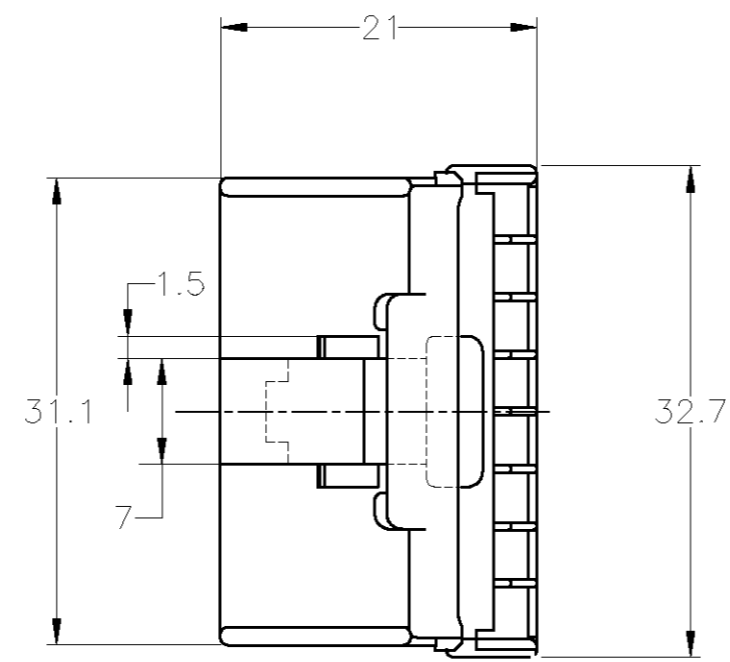
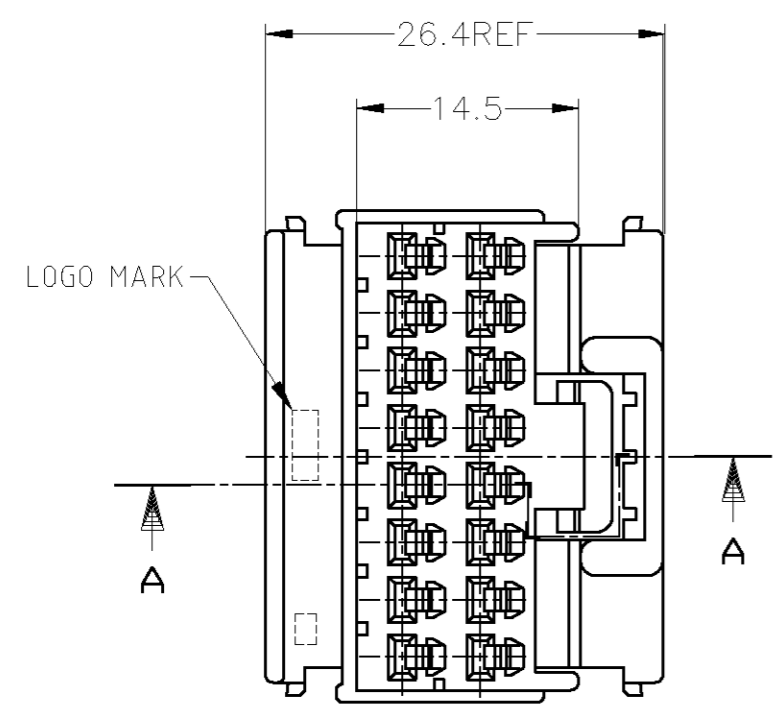


THIS DRAWING IS UNPUBLISHED. RELEASED FOR PUBLICATION
 © COPYRIGHT BY TYCO ELECTRONICS CORPORATION. ALL INTERNATIONAL RIGHTS RESERVED.

LOC	DIST	REVISIONS				
P	LTR	DESCRIPTION	DATE	DWN	APVD	
J	-	B	REDRAWN W/CHNAGE ECR-08-028596	14NOV08	SF	KB



二重ロック時
DOUBLE LOCKED

BLACK	-2
COLOR	PART NUMBER

TOLERANCE UNLESS OTHERWISE SPECIFIED

一般公差

10 ≥	: ± 0.2
30 ≥ > 10	: ± 0.25
100 ≥ > 30	: ± 0.3
ANGLE : ± 3°	

THIS DRAWING IS A CONTROLLED DOCUMENT.		DWN	S.FUJITA	14NOV08	Tyco Electronics Corporation Kawasaki, Japan								
DIMENSIONS: mm		CHK	K.BETSUI	14NOV08									
TOLERANCES UNLESS OTHERWISE SPECIFIED:		APVD	K.BETSUI	14NOV08									
0 PLC ± - 1 PLC ± - 2 PLC ± - 3 PLC ± - 4 PLC ± - ANGLES ± -		PRODUCT SPEC	108-5244	NAME			16 POSITION 070 PLUG HOUSING 040/070 COMBI TYPE MULTILOCK CONNECTOR						
MATERIAL	PBT	FINISH	-	APPLICATION SPEC	114-5094	SIZE	A3	CAGE CODE	00779	DRAWING NO	C-174147	RESTRICTED TO	-
CUSTOMER DRAWING		WEIGHT	5.6g	SCALE	2:1	SHEET	1 OF 1	REV	B				

Компания «Life Electronics» занимается поставками электронных компонентов импортного и отечественного производства от производителей и со складов крупных дистрибьюторов Европы, Америки и Азии.

С конца 2013 года компания активно расширяет линейку поставок компонентов по направлению коаксиальный кабель, кварцевые генераторы и конденсаторы (керамические, пленочные, электролитические), за счёт заключения дистрибьюторских договоров

Мы предлагаем:

- Конкурентоспособные цены и скидки постоянным клиентам.
- Специальные условия для постоянных клиентов.
- Подбор аналогов.
- Поставку компонентов в любых объемах, удовлетворяющих вашим потребностям.
- Приемлемые сроки поставки, возможна ускоренная поставка.
- Доставку товара в любую точку России и стран СНГ.
- Комплексную поставку.
- Работу по проектам и поставку образцов.
- Формирование склада под заказчика.
- Сертификаты соответствия на поставляемую продукцию (по желанию клиента).
- Тестирование поставляемой продукции.
- Поставку компонентов, требующих военную и космическую приемку.
- Входной контроль качества.
- Наличие сертификата ISO.

В составе нашей компании организован Конструкторский отдел, призванный помогать разработчикам, и инженерам.

Конструкторский отдел помогает осуществить:

- Регистрацию проекта у производителя компонентов.
- Техническую поддержку проекта.
- Защиту от снятия компонента с производства.
- Оценку стоимости проекта по компонентам.
- Изготовление тестовой платы монтаж и пусконаладочные работы.



Тел: +7 (812) 336 43 04 (многоканальный)

Email: org@lifeelectronics.ru