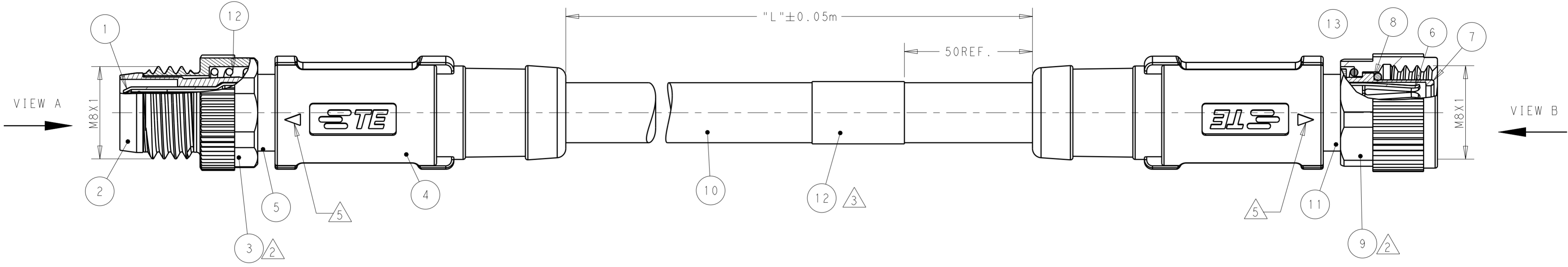


THIS DRAWING IS UNPUBLISHED. RELEASED FOR PUBLICATION 20
 © COPYRIGHT 20 BY - ALL RIGHTS RESERVED.

| REVISIONS | | | | | |
|-----------|-----|----------------------------|-----------|-----|------|
| P | LTR | DESCRIPTION | DATE | DWN | APVD |
| A | | INITIAL RELEASE | 02MAR2016 | N.P | X.X |
| A1 | | ECR-17-003823 , ADD NEW PN | 20MAR2017 | BP | CW |



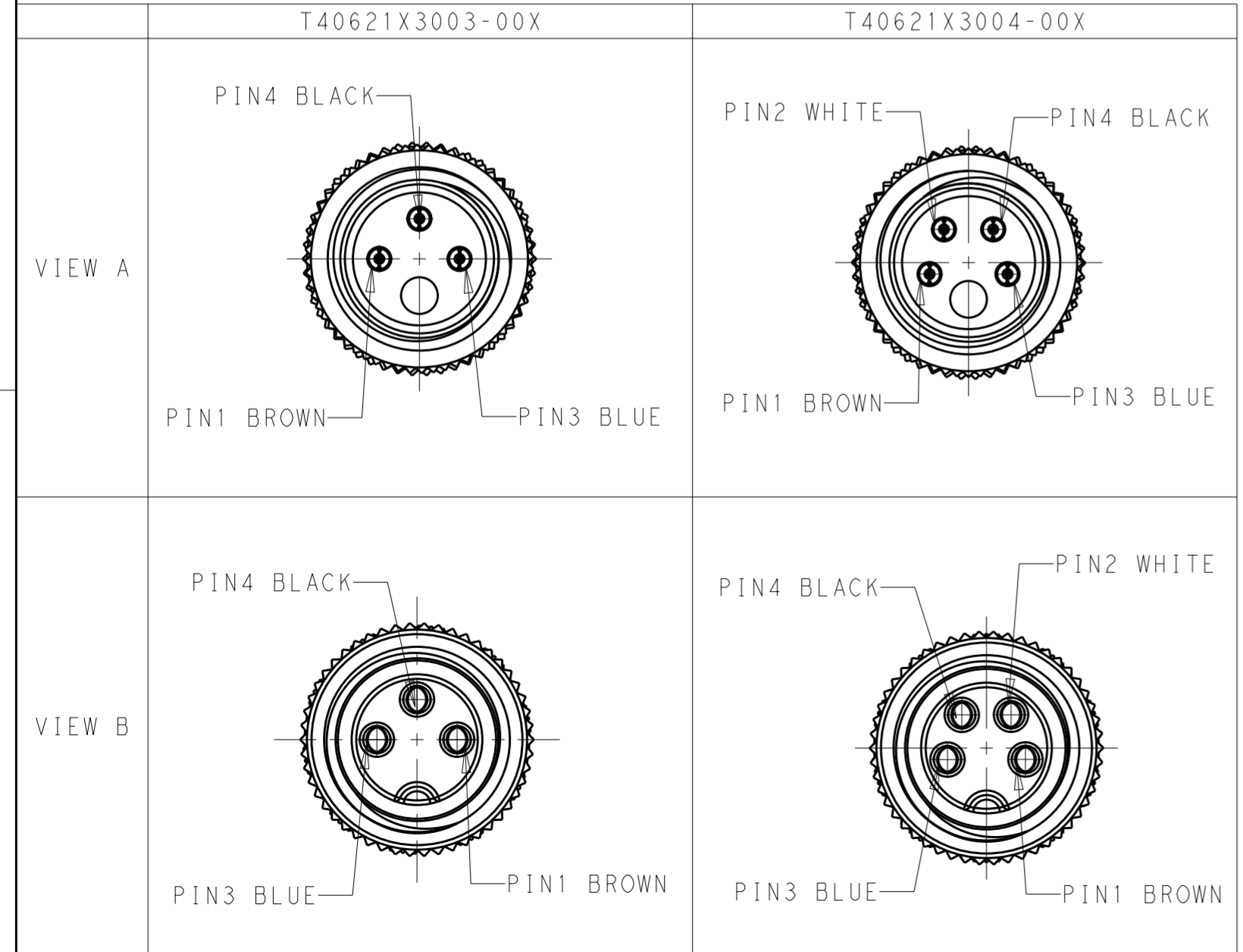
NOTES:

- | | |
|---|--|
| 1. TECHNICAL DATA: SEE TABLE 1; | 1. 技术参数: 见表1; |
| 2. RECOMMEND TORQUE 0.4Nm; | 2. 推荐扭矩0.4Nm; |
| 3. TE LABLE AREA; | 3. TE 标签位置; |
| 4. -** : CABLE LENGHT. -0.5:0.5m, -1.0:1.0m, -1.5:1.5m...; | 4. -**线长: -0.5:0.5m, -1.0:1.0m, -1.5:1.5m; |
| 5. INSERT MARK FOR MATING; | 5. 产品对插标示; |
| 6. ALL PRODUCT MUST COMPLIANCE WITH ROHS AND REACH; | 6. 产品必须符合ROHS与REACH; |
| 7. -00X: FOR CABLE LENGTH, SEE TABLE E AND REFER TO LENGH"L". | 7. -00X: 线缆长度, 参考表2, 参照长度"L". |

TABLE 1

| TECHNICAL DATA | T40621X3003-00X | T40621X3004-00X |
|----------------------|-----------------|-----------------|
| RATED VOLTAGE | 60V | 30V |
| RATED CURRENT | 3A | |
| POLLETION DEGREE | 3 | |
| OVERVOLTAGE CATEGORY | II | |
| MATERIAL GROUP | II | |
| DEGREE OF PROTECTION | IP67 | |

| | | TE LABLE | ITEM |
|-------------|--------------|--------------|------|
| - | - | TE LABLE | 14 |
| - | STEEL | WAVE WASHER | 13 |
| - | STEEL | SPRING | 12 |
| - | BRASS | SHIELDING | 11 |
| - | - | CABLE | 10 |
| - | COPPER ALLOY | COUPLING NUT | 9 |
| GRAY COLOR | RUBBER | O-RING | 8 |
| BALCK COLOR | PA66 | HOUSING | 7 |
| GOLD FLASH | COPPER ALLOY | CONTACT | 6 |
| - | COPPER ALLOY | SHIELDING | 5 |
| BLUE COLOR | POLYURETHANE | OVER-MOLDING | 4 |
| - | COPPER ALLOY | COUPLING NUT | 3 |
| BALCK COLOR | PA66 | HOUSING | 2 |
| GOLD FLASH | COPPER ALLOY | CONTACT | 1 |
| COMMENTS | MATERIAL | DESCRIPITON | ITEM |



| WIRES | LENGTH "L" | RECOMMEND OPERATION TEMPERATURE FOR CABLE | JACKET COLOR | JACKET MATERIAL | TYPE | POS. | PART NUMBER |
|------------------------------------|---|---|--------------|-----------------|----------------------------------|------|-----------------|
| WIRES: 0.34mm ² (22AWG) | -001: 0.5m -002: 1.0m -003: 1.5m -004: 3.0m -005: 5.0m -006: 7.0m -007: 10.0m | FIXED: -25°C~80°C FLXIBLE: -10°C~80°C | GRAY | PUR (UL) | RPC-M8-4MS-***SHS0.34-M8-4FS-PUR | 4 | T4062143004-00X |
| | | FIXED: -10°C~80°C FLXIBLE: -5°C~80°C | BLACK | PVC (UL) | RPC-M8-3MS-***SHS0.34-M8-3FS-PUR | 4 | T4062143003-00X |
| WIRES: 0.25mm ² (24AWG) | | FIXED: -25°C~80°C FLXIBLE: -10°C~80°C | GRAY | PUR (UL) | RPC-M8-4MS-***SH-M8-4FS-PUR | 4 | T4062123004-00X |
| | | FIXED: -10°C~80°C FLXIBLE: -5°C~80°C | BLACK | PVC (UL) | RPC-M8-3MS-***SH-M8-3FS-PUR | 4 | T4062123003-00X |

THIS DRAWING IS A CONTROLLED DOCUMENT.

DIMENSIONS: mm

TOLERANCES UNLESS OTHERWISE SPECIFIED:

| | | |
|--------|---|------|
| 0 PLC | ± | 0.50 |
| 1 PLC | ± | 0.35 |
| 2 PLC | ± | 0.35 |
| 3 PLC | ± | |
| 4 PLC | ± | |
| ANGLES | ± | |
| FINISH | ± | |

MATERIAL

APVD: Nick Pan 23FEB2016
 CHK: Kobby Zhao 23FEB2016
 APVD: Xiang Xu 23FEB2016

PRODUCT SPEC: 108-106140

APPLICATION SPEC

WEIGHT

CUSTOMER DRAWING

SCALE: 1:1

SHEET 1 OF 1

REV A1

NAME: M8 CABLE ASSEMBLY SHIELDED TYPE DOUBLE ENDED

SIZE: A2

CAGE CODE: C-T40621X300X00X

DRAWING NO: 108-106140

RESTRICTED TO

Компания «Life Electronics» занимается поставками электронных компонентов импортного и отечественного производства от производителей и со складов крупных дистрибьюторов Европы, Америки и Азии.

С конца 2013 года компания активно расширяет линейку поставок компонентов по направлению коаксиальный кабель, кварцевые генераторы и конденсаторы (керамические, пленочные, электролитические), за счёт заключения дистрибьюторских договоров

Мы предлагаем:

- Конкурентоспособные цены и скидки постоянным клиентам.
- Специальные условия для постоянных клиентов.
- Подбор аналогов.
- Поставку компонентов в любых объемах, удовлетворяющих вашим потребностям.
- Приемлемые сроки поставки, возможна ускоренная поставка.
- Доставку товара в любую точку России и стран СНГ.
- Комплексную поставку.
- Работу по проектам и поставку образцов.
- Формирование склада под заказчика.
- Сертификаты соответствия на поставляемую продукцию (по желанию клиента).
- Тестирование поставляемой продукции.
- Поставку компонентов, требующих военную и космическую приемку.
- Входной контроль качества.
- Наличие сертификата ISO.

В составе нашей компании организован Конструкторский отдел, призванный помогать разработчикам, и инженерам.

Конструкторский отдел помогает осуществить:

- Регистрацию проекта у производителя компонентов.
- Техническую поддержку проекта.
- Защиту от снятия компонента с производства.
- Оценку стоимости проекта по компонентам.
- Изготовление тестовой платы монтаж и пусконаладочные работы.



Тел: +7 (812) 336 43 04 (многоканальный)
Email: org@lifeelectronics.ru