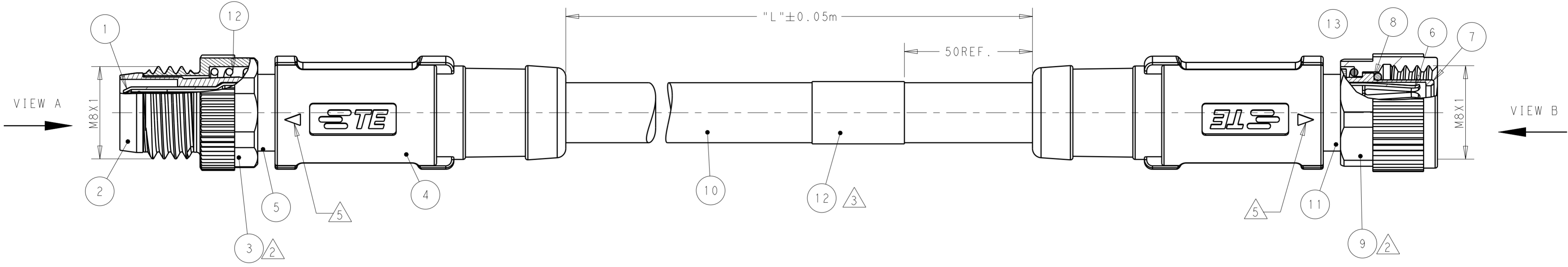


THIS DRAWING IS UNPUBLISHED. RELEASED FOR PUBLICATION 20  
 © COPYRIGHT 20 BY - ALL RIGHTS RESERVED.

| REVISIONS |     |                            |           |          |
|-----------|-----|----------------------------|-----------|----------|
| P         | LTR | DESCRIPTION                | DATE      | DWN APVD |
| A         |     | INITIAL RELEASE            | 02MAR2016 | N.P X.X  |
| A1        |     | ECR-17-003823 , ADD NEW PN | 20MAR2017 | BP CW    |



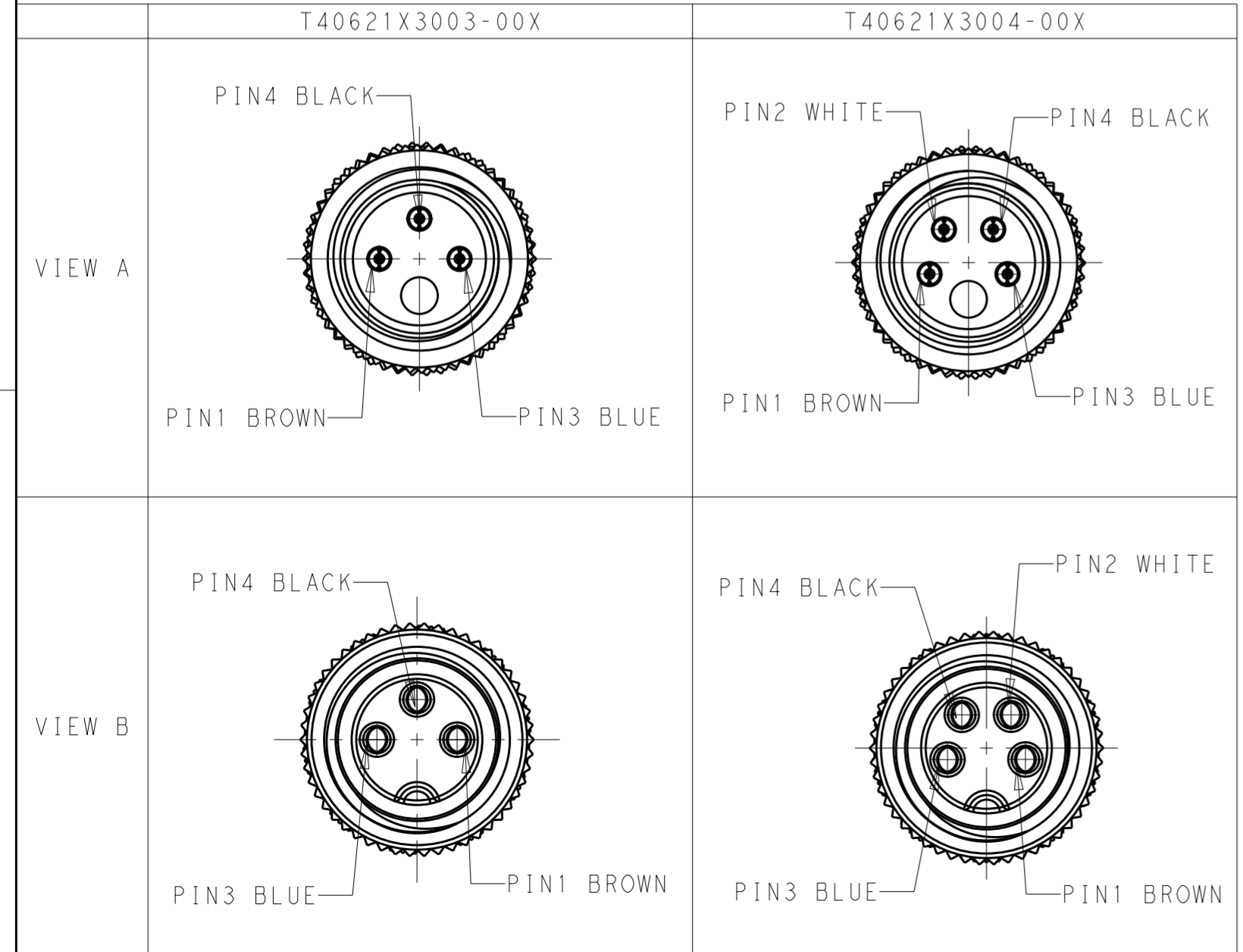
NOTES:

- |   |  |
|---|--|
| 1. TECHNICAL DATA: SEE TABLE 1;                               | 1. 技术参数: 见表1;                              |
| 2. RECOMMEND TORQUE 0.4Nm;                                    | 2. 推荐扭矩0.4Nm;                              |
| 3. TE LABLE AREA;   | 3. TE 标签位置;                                |
| 4. -** : CABLE LENGHT. -0.5:0.5m, -1.0:1.0m, -1.5:1.5m...;    | 4. -**线长: -0.5:0.5m, -1.0:1.0m, -1.5:1.5m; |
| 5. INSERT MARK FOR MATING;                                    | 5. 产品对插标示;                                 |
| 6. ALL PRODUCT MUST COMPLIANCE WITH ROHS AND REACH;           | 6. 产品必须符合ROHS与REACH;                       |
| 7. -00X: FOR CABLE LENGTH, SEE TABLE E AND REFER TO LENGH"L". | 7. -00X: 线缆长度, 参考表2, 参照长度"L".              |

TABLE 1

| TECHNICAL DATA       | T40621X3003-00X | T40621X3004-00X |
|----------------------|-----------------|-----------------|
| RATED VOLTAGE        | 60V             | 30V             |
| RATED CURRENT        | 3A              |                 |
| POLLETION DEGREE     | 3               |                 |
| OVERVOLTAGE CATEGORY | II              |                 |
| MATERIAL GROUP       | II              |                 |
| DEGREE OF PROTECTION | IP67            |                 |

|             |              | TE LABLE     | ITEM |
|-------------|--------------|--------------|------|
| -           | -            | TE LABLE     | 14   |
| -           | STEEL        | WAVE WASHER  | 13   |
| -           | STEEL        | SPRING       | 12   |
| -           | BRASS        | SHIELDING    | 11   |
| -           | -            | CABLE        | 10   |
| -           | COPPER ALLOY | COUPLING NUT | 9    |
| GRAY COLOR  | RUBBER       | O-RING       | 8    |
| BALCK COLOR | PA66         | HOUSING      | 7    |
| GOLD FLASH  | COPPER ALLOY | CONTACT      | 6    |
| -           | COPPER ALLOY | SHIELDING    | 5    |
| BLUE COLOR  | POLYURETHANE | OVER-MOLDING | 4    |
| -           | COPPER ALLOY | COUPLING NUT | 3    |
| BALCK COLOR | PA66         | HOUSING      | 2    |
| GOLD FLASH  | COPPER ALLOY | CONTACT      | 1    |
| COMMENTS    | MATERIAL     | DESCRIPITON  | ITEM |



| WIRES                              | LENGTH "L"   | RECOMMEND OPERATION TEMPERATURE FOR CABLE | JACKET COLOR | JACKET MATERIAL | TYPE                             | POS. | PART NUMBER     |
|------------------------------------|--|---|--------------|-----------------|----------------------------------|------|-----------------|
| WIRES: 0.34mm <sup>2</sup> (22AWG) | -001: 0.5m<br>-002: 1.0m<br>-003: 1.5m<br>-004: 3.0m | FIXED: -25°C~80°C<br>FLXIBLE: -10°C~80°C  | GRAY         | PUR (UL)        | RPC-M8-4MS-***SHS0.34-M8-4FS-PUR | 4    | T4062143004-00X |
|                                    |  |   |              |                 | RPC-M8-3MS-***SHS0.34-M8-3FS-PUR | 4    | T4062143003-00X |
| WIRES: 0.25mm <sup>2</sup> (24AWG) | -005: 5.0m<br>-006: 7.0m<br>-007: 10.0m              | FIXED: -10°C~80°C<br>FLXIBLE: -5°C~80°C   | BLACK        | PVC (UL)        | RPC-M8-4MS-***SHS0.34-M8-4FS-PVC | 3    | T4062133004-00X |
|                                    |  |   |              |                 | RPC-M8-3MS-***SHS0.34-M8-3FS-PVC | 3    | T4062133003-00X |
| CABLE CHARACTERISTIC               | LENGTH "L"   | RECOMMEND OPERATION TEMPERATURE FOR CABLE | JACKET COLOR | JACKET MATERIAL | RPC-M8-4MS-***SH-M8-4FS-PUR      | 4    | T4062123004-00X |
|                                    |  |   |              |                 | RPC-M8-3MS-***SH-M8-3FS-PUR      | 3    | T4062123003-00X |
|                                    |  |   |              |                 | RPC-M8-4MS-***SH-M8-4FS-PVC      | 4    | T4062113004-00X |
|                                    |  |   |              |                 | RPC-M8-3MS-***SH-M8-3FS-PVC      | 3    | T4062113003-00X |

THIS DRAWING IS A CONTROLLED DOCUMENT.

DIMENSIONS: mm

TOLERANCES UNLESS OTHERWISE SPECIFIED:

|        |   |      |
|--------|---|------|
| 0 PLC  | ± | 0.50 |
| 1 PLC  | ± | 0.35 |
| 2 PLC  | ± | 0.35 |
| 3 PLC  | ± | 0.35 |
| 4 PLC  | ± | 0.35 |
| ANGLES | ± |      |
| FINISH | ± |      |

APVD: Xiang Xu 23FEB2016

NAME: M8 CABLE ASSEMBLY SHIELDED TYPE DOUBLE ENDED

SIZE: A2

SCALE: 1:1

SHEET 1 OF 1

REV A1

Компания «Life Electronics» занимается поставками электронных компонентов импортного и отечественного производства от производителей и со складов крупных дистрибьюторов Европы, Америки и Азии.

С конца 2013 года компания активно расширяет линейку поставок компонентов по направлению коаксиальный кабель, кварцевые генераторы и конденсаторы (керамические, пленочные, электролитические), за счёт заключения дистрибьюторских договоров

Мы предлагаем:

- Конкуренеспособные цены и скидки постоянным клиентам.
- Специальные условия для постоянных клиентов.
- Подбор аналогов.
- Поставку компонентов в любых объемах, удовлетворяющих вашим потребностям.
- Приемлемые сроки поставки, возможна ускоренная поставка.
- Доставку товара в любую точку России и стран СНГ.
- Комплексную поставку.
- Работу по проектам и поставку образцов.
- Формирование склада под заказчика.
- Сертификаты соответствия на поставляемую продукцию (по желанию клиента).
- Тестирование поставляемой продукции.
- Поставку компонентов, требующих военную и космическую приемку.
- Входной контроль качества.
- Наличие сертификата ISO.

В составе нашей компании организован Конструкторский отдел, призванный помогать разработчикам, и инженерам.

Конструкторский отдел помогает осуществить:

- Регистрацию проекта у производителя компонентов.
- Техническую поддержку проекта.
- Защиту от снятия компонента с производства.
- Оценку стоимости проекта по компонентам.
- Изготовление тестовой платы монтаж и пусконаладочные работы.



Тел: +7 (812) 336 43 04 (многоканальный)

Email: [org@lifeelectronics.ru](mailto:org@lifeelectronics.ru)