

MATERIALS AND FINISHES:

BODY, JAM NUT, CRIMP TUBE: BRASS
FINISH: NICKEL

CENTER CONTACT: BERYLLIUM COPPER
FINISH: GOLD

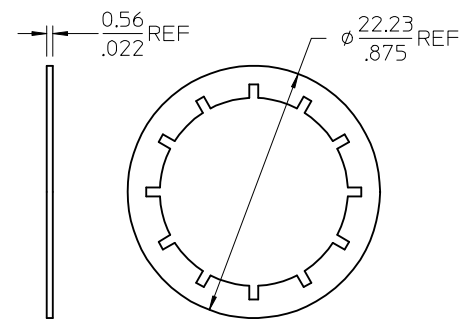
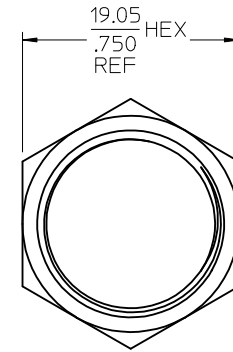
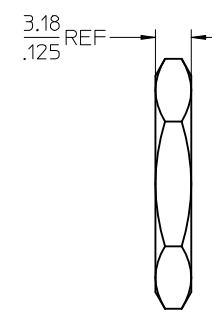
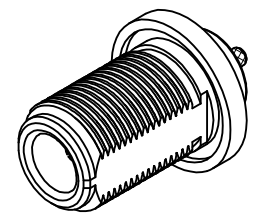
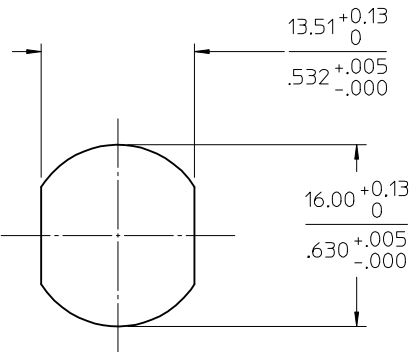
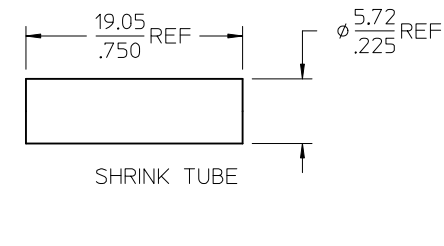
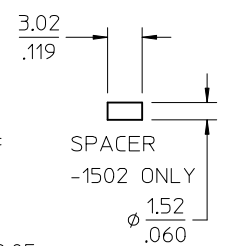
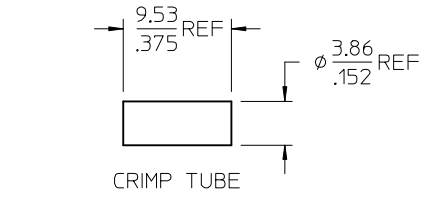
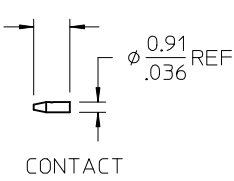
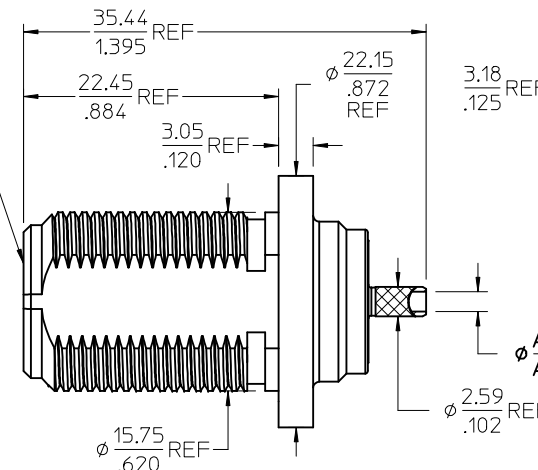
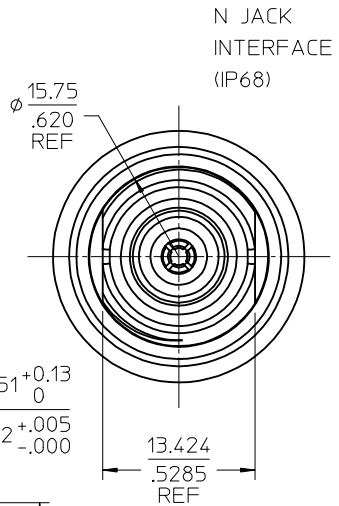
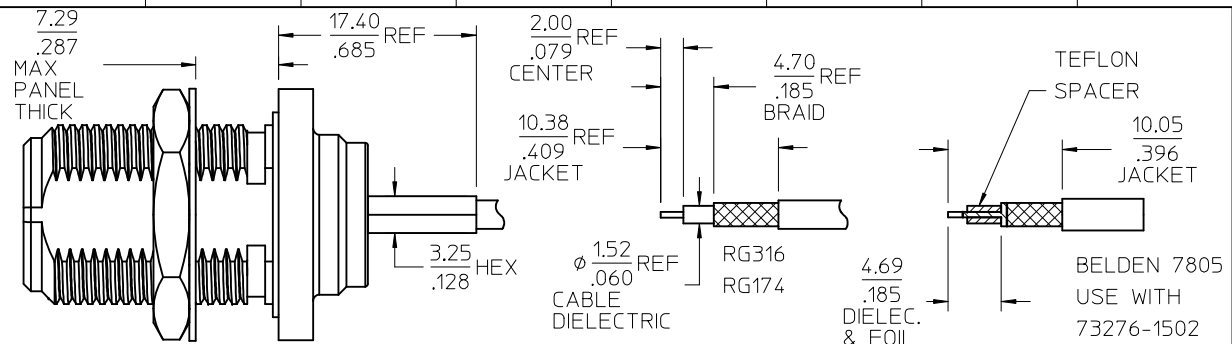
CABLE CONTACT: BRASS
FINISH: GOLD

LOCKWASHER: PHOS BRONZE
FINISH: NICKEL

INSULATOR, SPACER: TEFLON

GASKET: SILICONE RUBBER

SHRINK TUBE: VERSAFIT 3/16-0



MIL-STD-348A, FIG. 304.1	INTERFACE
SPECIFICATION	DESCRIPTION

73276-1502	BULK	1.613 / .0635	BELDEN
73276-1501	ONE PER BAG	1.613 / .0635	RG316
73276-1500	BULK	1.613 / .0635	RG316
PART NO.	PACKAGING	MM / IN	CABLE TYPE
		DIM A	

CHG: ADDED CRIMP TUBE CALLOUT

EC NO: URF2014-0477

DRWN: JLEE02

CHKD: SSS

APPR: WSP INK

2014/02/18

2014/02/18

2014/02/20

DESCRIPTION

REV B1

QUALITY SYMBOLS

GENERAL TOLERANCES (UNLESS SPECIFIED)

	mm	INCH
4 PLACES	± .005	± .0005
3 PLACES	± .005	± .0005
2 PLACES	± .005	± .0005
1 PLACE	± .005	± .0005

ANGULAR ± 2°

DRAFT WHERE APPLICABLE MUST REMAIN WITHIN DIMENSIONS

DIMENSION STYLE

SCALE

DESIGN UNITS

THIRD ANGLE PROJECTION

DRAWN BY: SSS

DATE: 2008/01/15

CHECKED BY: AZR

DATE: 2008/01/15

APPROVED BY: JDW

DATE: 2008/01/15

MATERIAL NO. SEE TABLE

DOCUMENT NO. SD-73276-150

SHEET NO. 1 OF 1

TITLE

N JACK IP68 BLKHD RM
RG316 BELDEN 7805
EWR-3517, N-JC/BLK

MOLEX INCORPORATED

THIS DRAWING CONTAINS INFORMATION THAT IS PROPRIETARY TO MOLEX INCORPORATED AND SHOULD NOT BE USED WITHOUT WRITTEN PERMISSION

Компания «Life Electronics» занимается поставками электронных компонентов импортного и отечественного производства от производителей и со складов крупных дистрибьюторов Европы, Америки и Азии.

С конца 2013 года компания активно расширяет линейку поставок компонентов по направлению коаксиальный кабель, кварцевые генераторы и конденсаторы (керамические, пленочные, электролитические), за счёт заключения дистрибьюторских договоров

Мы предлагаем:

- Конкурентоспособные цены и скидки постоянным клиентам.
- Специальные условия для постоянных клиентов.
- Подбор аналогов.
- Поставку компонентов в любых объемах, удовлетворяющих вашим потребностям.
- Приемлемые сроки поставки, возможна ускоренная поставка.
- Доставку товара в любую точку России и стран СНГ.
- Комплексную поставку.
- Работу по проектам и поставку образцов.
- Формирование склада под заказчика.
- Сертификаты соответствия на поставляемую продукцию (по желанию клиента).
- Тестирование поставляемой продукции.
- Поставку компонентов, требующих военную и космическую приемку.
- Входной контроль качества.
- Наличие сертификата ISO.

В составе нашей компании организован Конструкторский отдел, призванный помогать разработчикам, и инженерам.

Конструкторский отдел помогает осуществить:

- Регистрацию проекта у производителя компонентов.
- Техническую поддержку проекта.
- Защиту от снятия компонента с производства.
- Оценку стоимости проекта по компонентам.
- Изготовление тестовой платы монтаж и пусконаладочные работы.



Тел: +7 (812) 336 43 04 (многоканальный)
Email: org@lifeelectronics.ru