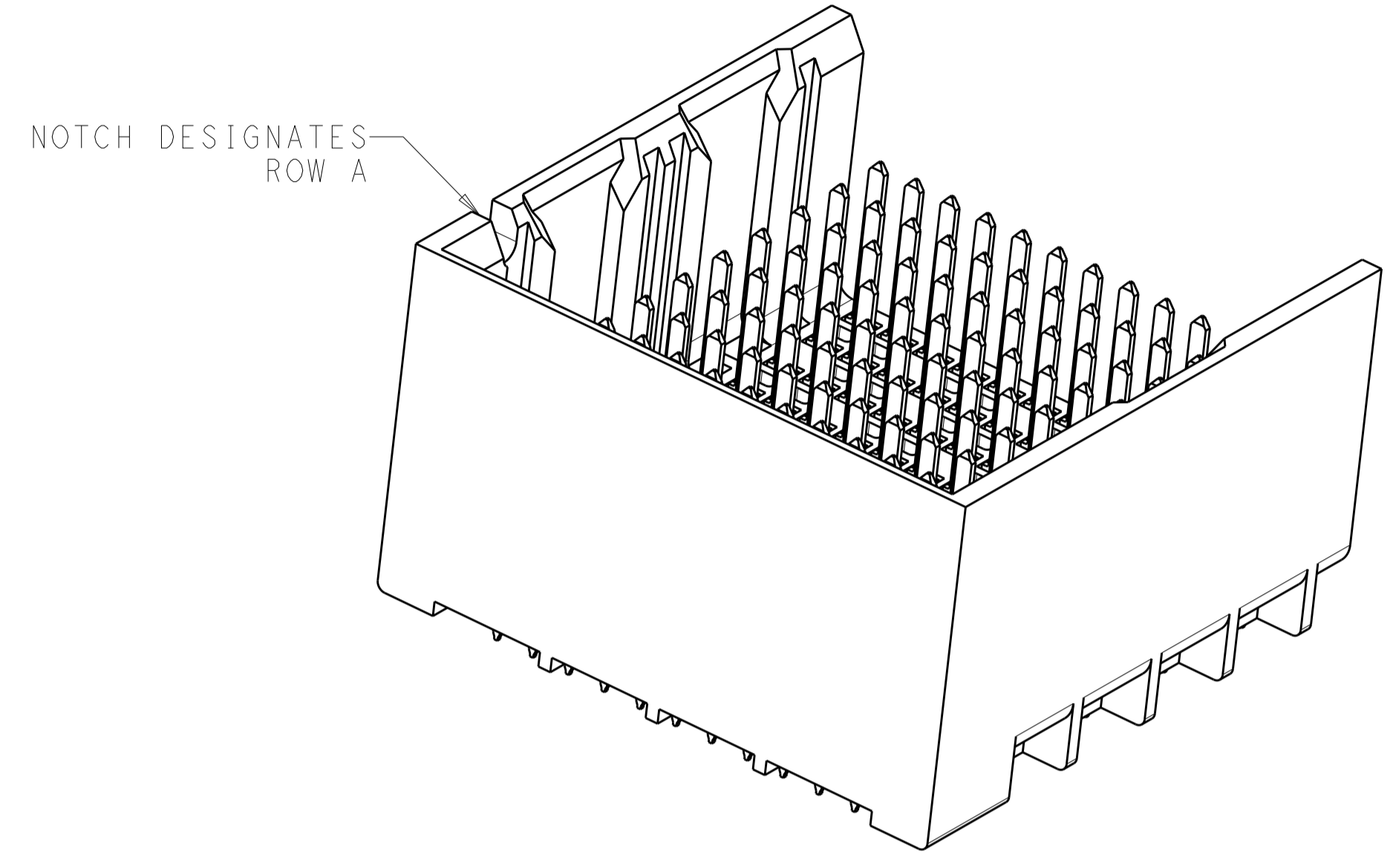
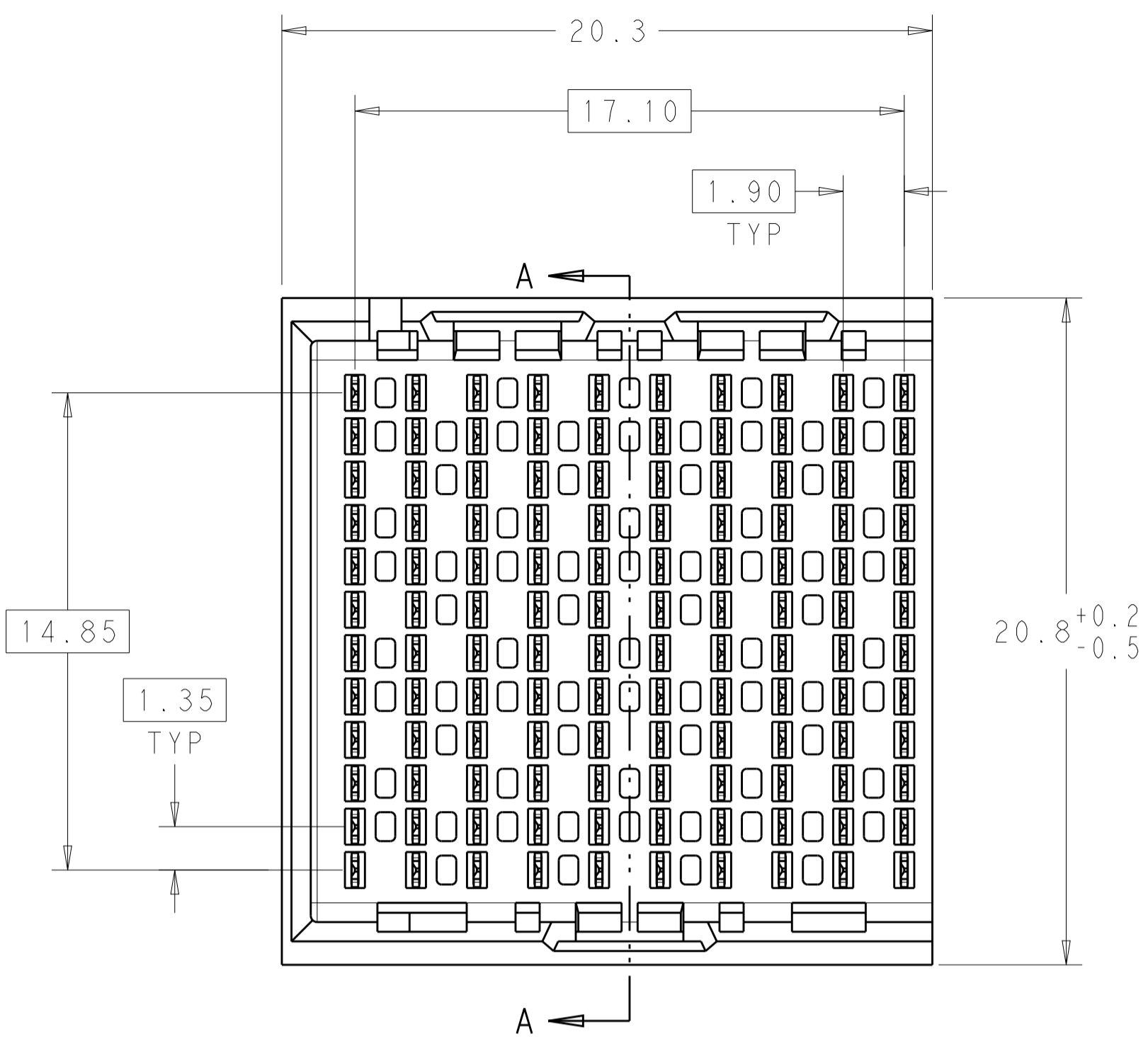
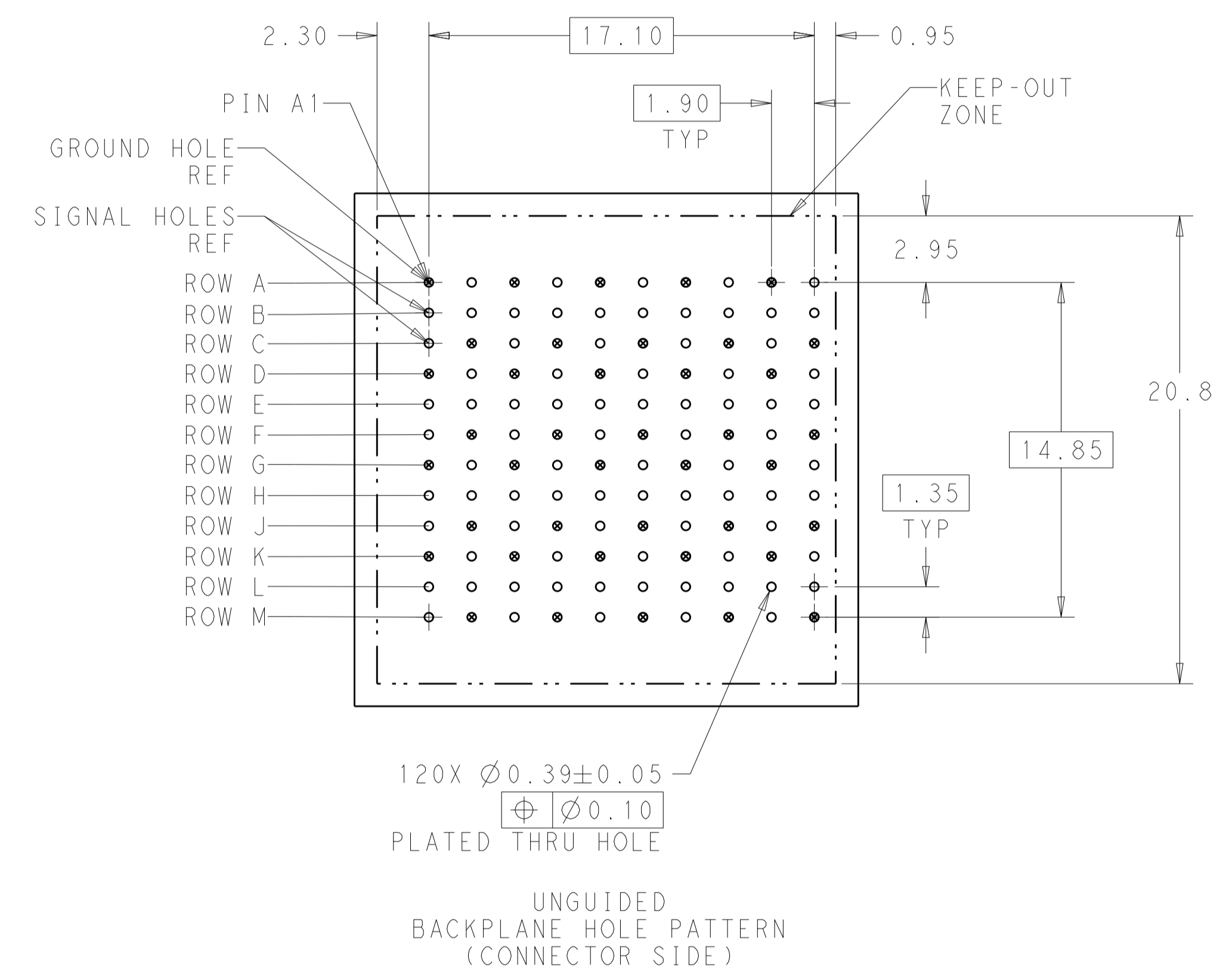
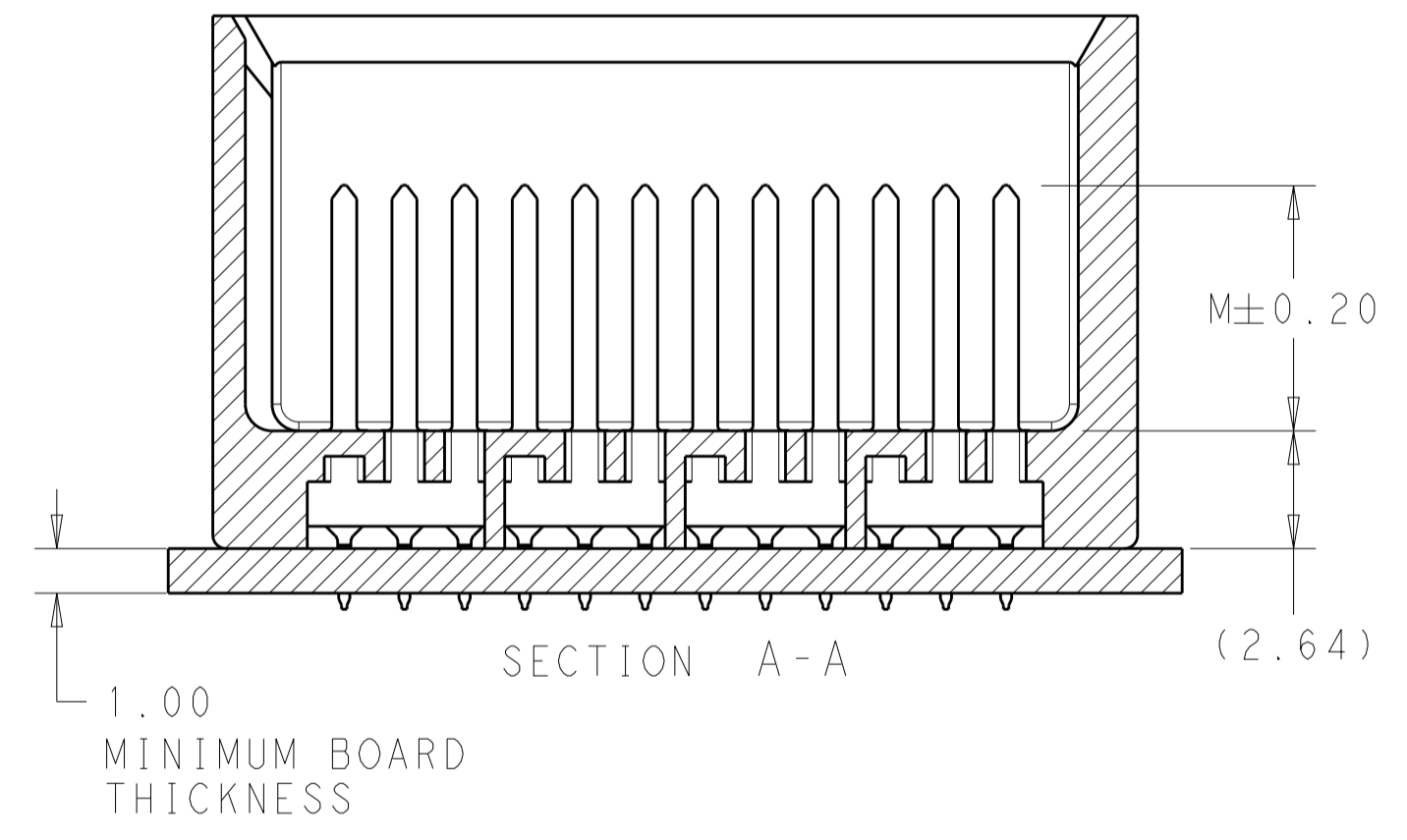
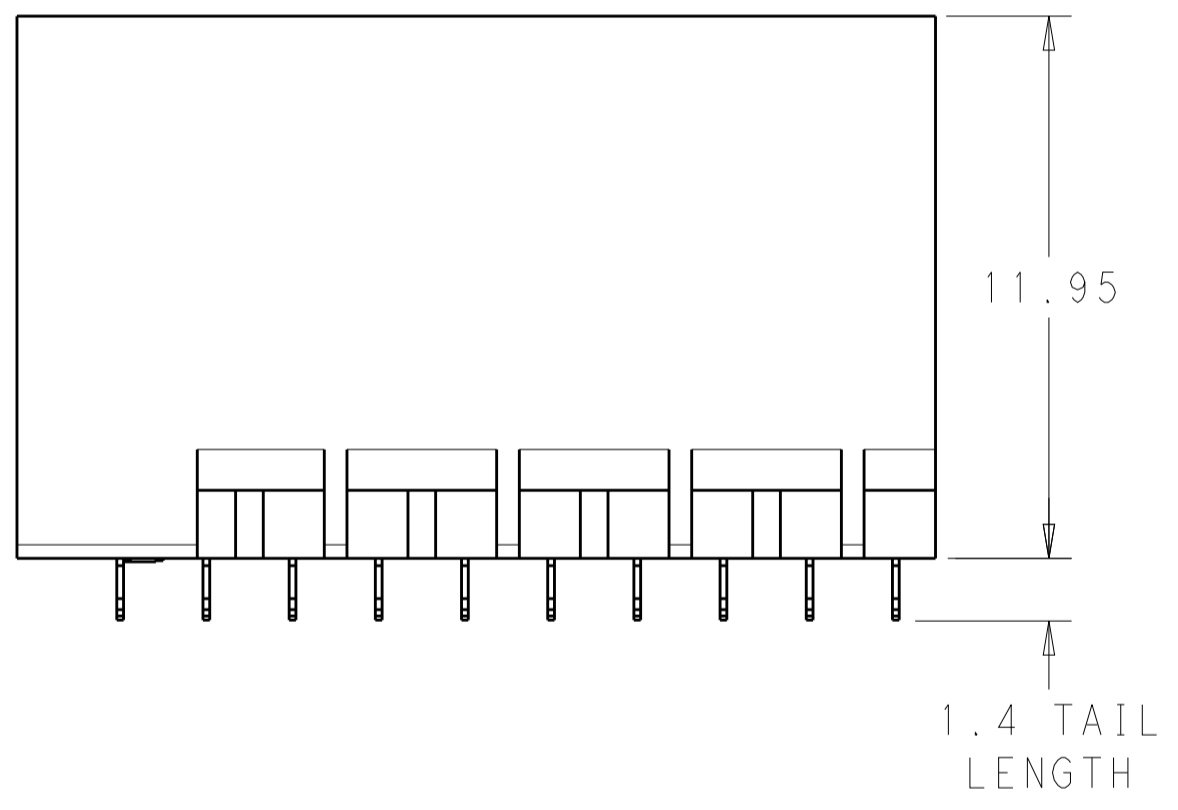


| LOC | | DIST | | REVISIONS | | | |
|-----|----|------|-----|---------------------------|-----------|------|------|
| AD | 00 | P | LTN | DESCRIPTION | DATE | DWN | APVD |
| | | B2 | | REVISED PER ECR-17-007294 | 22MAY2017 | A, S | S, Y |



- 1 MATERIAL:
HOUSING: LCP, GLASS FILLED, UL94V-0.
TERMINALS: HIGH PERFORMANCE COPPER ALLOY.
- 2 FINISH:
30μ" MIN GOLD IN CONTACT AREA. SELECTIVE TIN ON PCB TAILS, NICKEL OVERALL.
- 3 FINISH:
30μ" MIN GOLD IN CONTACT AREA. SELECTIVE TIN-LEAD ON PCB TAILS, NICKEL OVERALL.



| | | |
|--------|-------|-------------|
| 3 | 5.5 | 2007821-6 |
| 3 | 4.9 | 2007821-5 |
| 3 | 4.5 | 2007821-4 |
| 2 | 5.5 | 2007821-3 |
| 2 | 4.9 | 2007821-2 |
| 2 | 4.5 | 2007821-1 |
| FINISH | DIM M | PART NUMBER |

REFER TO WWW.TE.COM FOR PRODUCT AVAILABILITY

| | | | |
|--|------------------|----------------------------|---|
| THIS DRAWING IS A CONTROLLED DOCUMENT. | | DWN J. K. SHOBER 13JAN2011 | TE Connectivity |
| DIMENSIONS: mm | | CHK J. EARY 13JAN2011 | |
| TOLERANCES UNLESS OTHERWISE SPECIFIED: | | APVD J. EARY 13JAN2011 | NAME IMPACT, 4 PAIR, 10 COLUMN, HEADER |
| 0 PLC ± | 1 PLC ±0.25 | PRODUCT SPEC | UNGUIDED, LEFT END WALL |
| 2 PLC ±0.13 | 3 PLC ± | APPLICATION SPEC | SIGNAL MODULE, 0.39 PTH |
| 4 PLC ± | ANGLES ± | WEIGHT | SIZE CAGE CODE DRAWING NO RESTRICTED TO |
| MATERIAL | FINISH SEE TABLE | CUSTOMER DRAWING | A100779C=2007821 |
| SCALE 6:1 | | SHEET 1 OF 1 | REV B2 |

Компания «Life Electronics» занимается поставками электронных компонентов импортного и отечественного производства от производителей и со складов крупных дистрибьюторов Европы, Америки и Азии.

С конца 2013 года компания активно расширяет линейку поставок компонентов по направлению коаксиальный кабель, кварцевые генераторы и конденсаторы (керамические, пленочные, электролитические), за счёт заключения дистрибьюторских договоров

Мы предлагаем:

- Конкурентоспособные цены и скидки постоянным клиентам.
- Специальные условия для постоянных клиентов.
- Подбор аналогов.
- Поставку компонентов в любых объемах, удовлетворяющих вашим потребностям.
- Приемлемые сроки поставки, возможна ускоренная поставка.
- Доставку товара в любую точку России и стран СНГ.
- Комплексную поставку.
- Работу по проектам и поставку образцов.
- Формирование склада под заказчика.
- Сертификаты соответствия на поставляемую продукцию (по желанию клиента).
- Тестирование поставляемой продукции.
- Поставку компонентов, требующих военную и космическую приемку.
- Входной контроль качества.
- Наличие сертификата ISO.

В составе нашей компании организован Конструкторский отдел, призванный помогать разработчикам, и инженерам.

Конструкторский отдел помогает осуществить:

- Регистрацию проекта у производителя компонентов.
- Техническую поддержку проекта.
- Защиту от снятия компонента с производства.
- Оценку стоимости проекта по компонентам.
- Изготовление тестовой платы монтаж и пусконаладочные работы.



Тел: +7 (812) 336 43 04 (многоканальный)
Email: org@lifeelectronics.ru