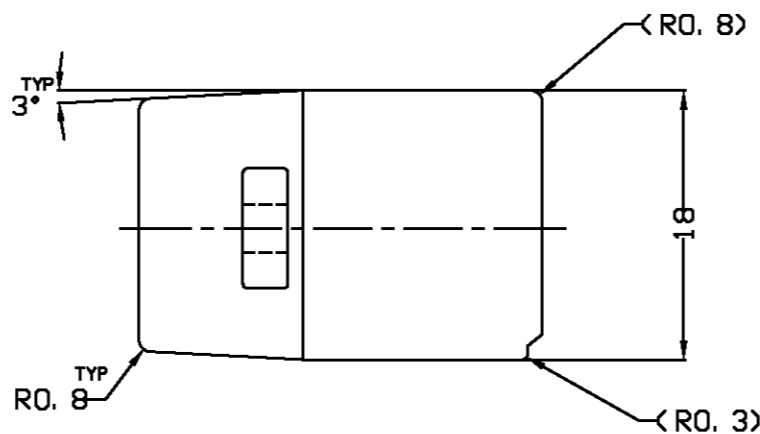
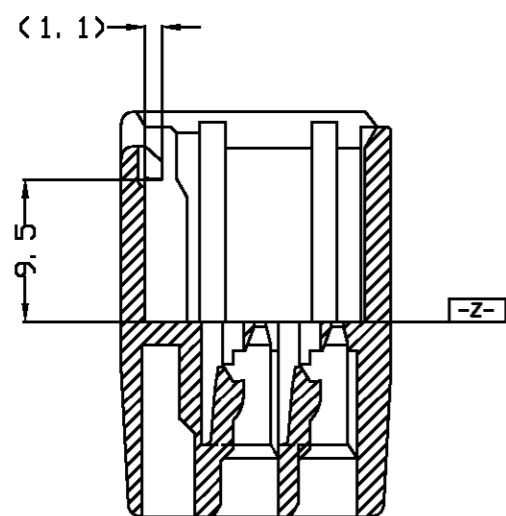
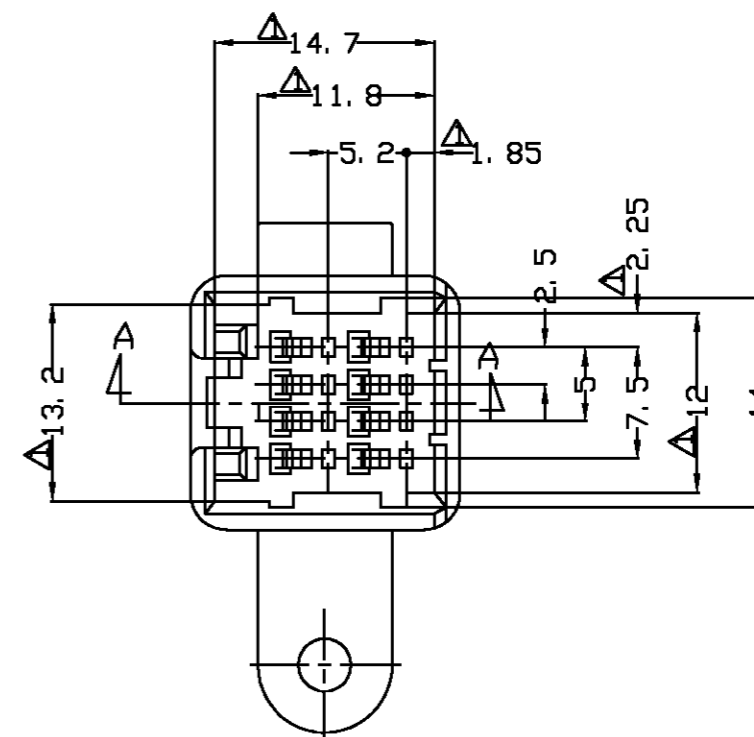
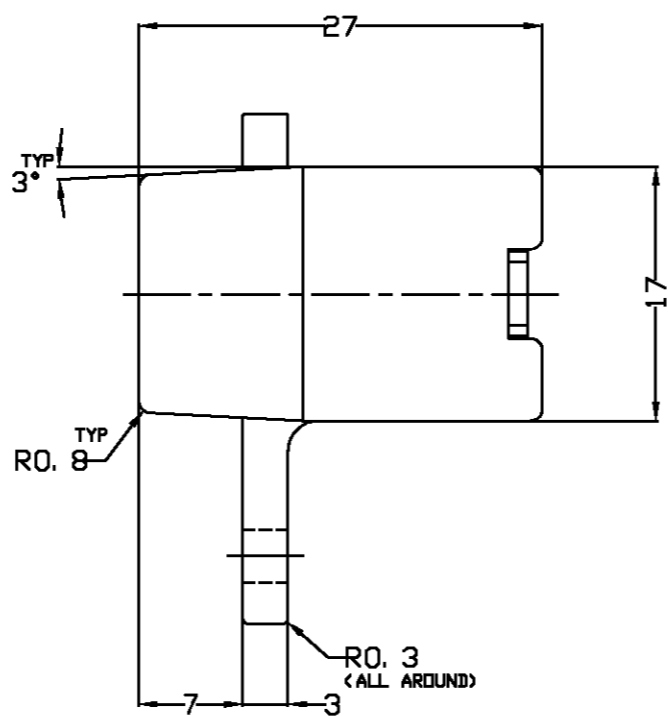
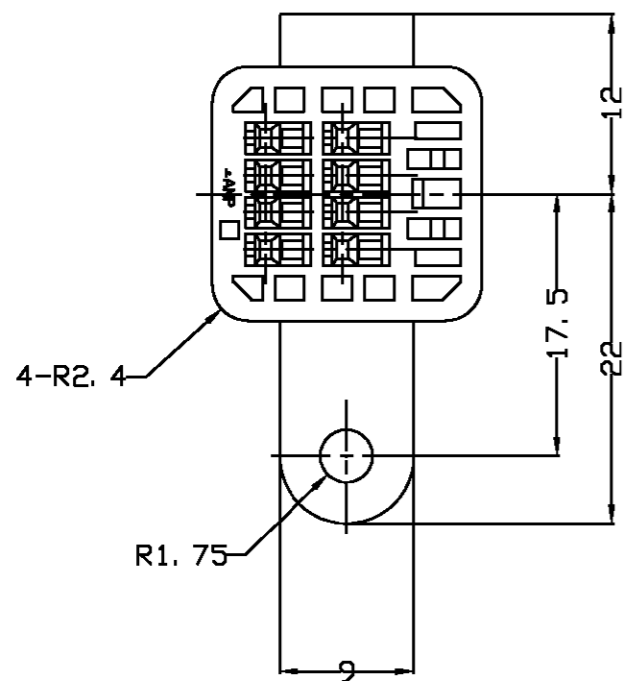


**CUSTOMER DRAWING**



- ⚠ TO BE MEASURED WITHIN 2mm FORM -Z-
- 2. THE MATING PLUG HOUSING PART NUMBER: 174044
- 3. APPLICABLE CONTACT PART NUMBER: 173682

368191-2	BLACK
PART NO	COLOR

NO	DATE	DR	CHK	DATE

© 1997 AMP KOREA  
ALL RIGHT RESERVED AMP PRODUCTS COVERED BY PATENTS  
AND DR PATENTS PENDING

**AMP** AMP KOREA

WIRE RANGE	INSULATION DIA	NAME
---	---	8 PDS. CAP HOUSING .040 SERIES MULTI-LOCK CONNECTOR (HMC)
MATERIAL	FINISH/COLOR	TOLERANCES
PBT	SEE TABLE	0<XX<10 ±0.2 10<XX<30 ±0.25 30<XX<100±0.3 ANGLES ±3°
DR	APP	SIZE
CHK	REL	A3

LOC	NUMBER
DS	3 6 8 1 9 1
SCALE	REV
3/1	□
SHEET	

PRINT DIST.

Компания «Life Electronics» занимается поставками электронных компонентов импортного и отечественного производства от производителей и со складов крупных дистрибьюторов Европы, Америки и Азии.

С конца 2013 года компания активно расширяет линейку поставок компонентов по направлению коаксиальный кабель, кварцевые генераторы и конденсаторы (керамические, пленочные, электролитические), за счёт заключения дистрибьюторских договоров

Мы предлагаем:

- Конкурентоспособные цены и скидки постоянным клиентам.
- Специальные условия для постоянных клиентов.
- Подбор аналогов.
- Поставку компонентов в любых объемах, удовлетворяющих вашим потребностям.
- Приемлемые сроки поставки, возможна ускоренная поставка.
- Доставку товара в любую точку России и стран СНГ.
- Комплексную поставку.
- Работу по проектам и поставку образцов.
- Формирование склада под заказчика.
- Сертификаты соответствия на поставляемую продукцию (по желанию клиента).
- Тестирование поставляемой продукции.
- Поставку компонентов, требующих военную и космическую приемку.
- Входной контроль качества.
- Наличие сертификата ISO.

В составе нашей компании организован Конструкторский отдел, призванный помогать разработчикам, и инженерам.

Конструкторский отдел помогает осуществить:

- Регистрацию проекта у производителя компонентов.
- Техническую поддержку проекта.
- Защиту от снятия компонента с производства.
- Оценку стоимости проекта по компонентам.
- Изготовление тестовой платы монтаж и пусконаладочные работы.



Тел: +7 (812) 336 43 04 (многоканальный)

Email: [org@lifeelectronics.ru](mailto:org@lifeelectronics.ru)