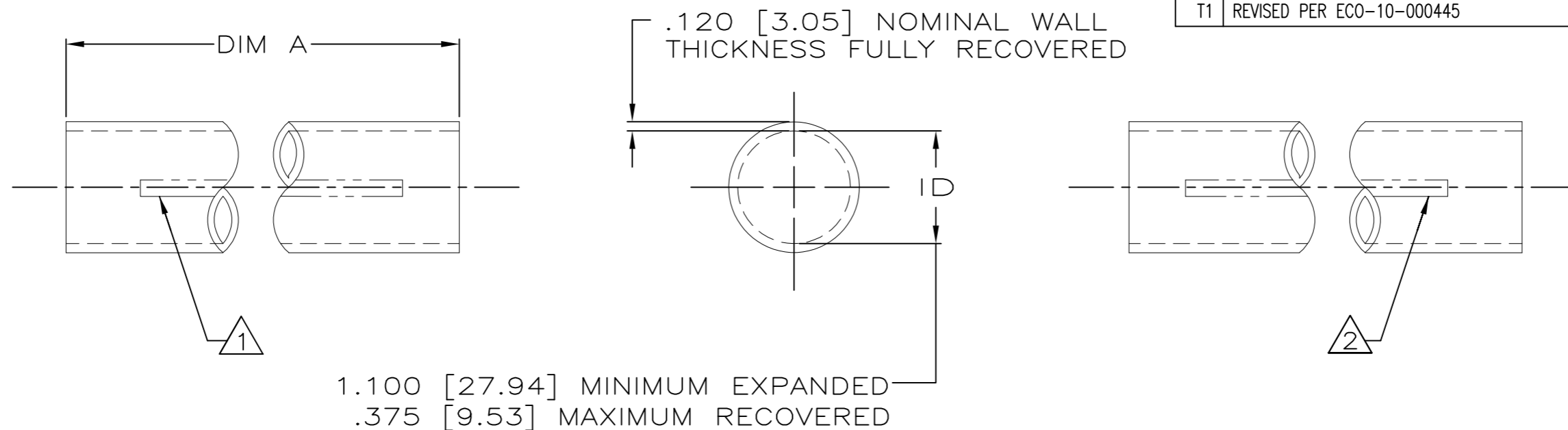


REVISIONS			
REV	DESCRIPTION	DATE	APPROVED
T	REVISED PER DCR R030292	23-JUL-03	JKUSTER
T1	REVISED PER ECO-10-000445	20-JAN-10	HMR



- 1. PRODUCT MARKED WITH AMP, AND DATE CODE WITH .25 [6.35] HIGH CHARACTERS USING WHITE INK LOCATED ALONG THIS SURFACE. REPEATED EVERY 8.0 [203.2] INCHES.
- 2. PRODUCT MARKED 1.100 - .375/ 28mm - 9.5mm WITH .25 [6.35] HIGH CHARACTERS USING WHITE INK LOCATED ALONG THIS SURFACE. REPEATED EVERY 8.0 [203.2] INCHES.
- 3. SEALANT APPLIED TO TUBING THROUGHOUT LENGTH.
- 4. DIMENSIONS SPECIFIED WITHOUT SEALANT.
- 5. SUPERSEDED BY 1-53712-4.
- 6. WEIGHT PER LINEAR FOOT: 60.0 GRAMS/.13 POUND.
- 7. SUPERSEDED BY 53712-2.
- 8. MATERIAL: BLACK POLYOLEFIN
- 9. OBSOLETE PARTS: OBSOLETE CIS STREAMLINING PER D.RENAUD/D.SINISI

9	OBSOLETE		-8-53712-2
		12.00 ± .19 [ 304.8 ± 4.8 ]	1-53712-4
		49.00 - 48.00 [1244.6 - 1219.2]	1-53712-1
			53712-4
		9.00 ± .19 [228.6 ± 4.8]	53712-3
		6.00 ± .19 [152.4 ± 4.8]	53712-2
		3.00 ± .19 [76.2 ± 4.8]	53712-1
		DIMENSION A	PART NO

SPECIFICATION CONTROL DRAWING

UNLESS OTHERWISE SPECIFIED DIMENSIONS ARE IN INCHES. METRIC DIMENSIONS ARE IN BRACKETS.  DECIMALS .XXX ±.005 [0.13 mm] .XX ±.01 [0.25 mm] .X ±.1 [2.54 mm]  ANGLES .X ± 0.5 DEG	DRAWN	UNGUYEN	07/23/03	Tyco Electronics Corporation 300 Constitution Drive Menlo Park, CA. USA 94025 
	CHECKED			
	APPROVED	JKUSTER	07/23/03	
	APPROVED			
CAD NAME R030292				TITLE AMPSULATION HWP31, HST, WITH SEALANT, 1.100 INCHES DIAMETER
THIRD ANGLE PROJECTION				SIZE B CODE IDENT. NO. 06090 DWG. NO. C-53712
DO NOT SCALE THIS DRAWING				SHEET 1 OF 1

Компания «Life Electronics» занимается поставками электронных компонентов импортного и отечественного производства от производителей и со складов крупных дистрибьюторов Европы, Америки и Азии.

С конца 2013 года компания активно расширяет линейку поставок компонентов по направлению коаксиальный кабель, кварцевые генераторы и конденсаторы (керамические, пленочные, электролитические), за счёт заключения дистрибьюторских договоров

Мы предлагаем:

- Конкурентоспособные цены и скидки постоянным клиентам.
- Специальные условия для постоянных клиентов.
- Подбор аналогов.
- Поставку компонентов в любых объемах, удовлетворяющих вашим потребностям.
- Приемлемые сроки поставки, возможна ускоренная поставка.
- Доставку товара в любую точку России и стран СНГ.
- Комплексную поставку.
- Работу по проектам и поставку образцов.
- Формирование склада под заказчика.
- Сертификаты соответствия на поставляемую продукцию (по желанию клиента).
- Тестирование поставляемой продукции.
- Поставку компонентов, требующих военную и космическую приемку.
- Входной контроль качества.
- Наличие сертификата ISO.

В составе нашей компании организован Конструкторский отдел, призванный помогать разработчикам, и инженерам.

Конструкторский отдел помогает осуществить:

- Регистрацию проекта у производителя компонентов.
- Техническую поддержку проекта.
- Защиту от снятия компонента с производства.
- Оценку стоимости проекта по компонентам.
- Изготовление тестовой платы монтаж и пусконаладочные работы.



Тел: +7 (812) 336 43 04 (многоканальный)  
Email: [org@lifeelectronics.ru](mailto:org@lifeelectronics.ru)