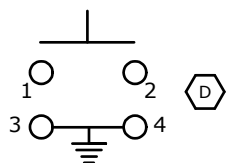
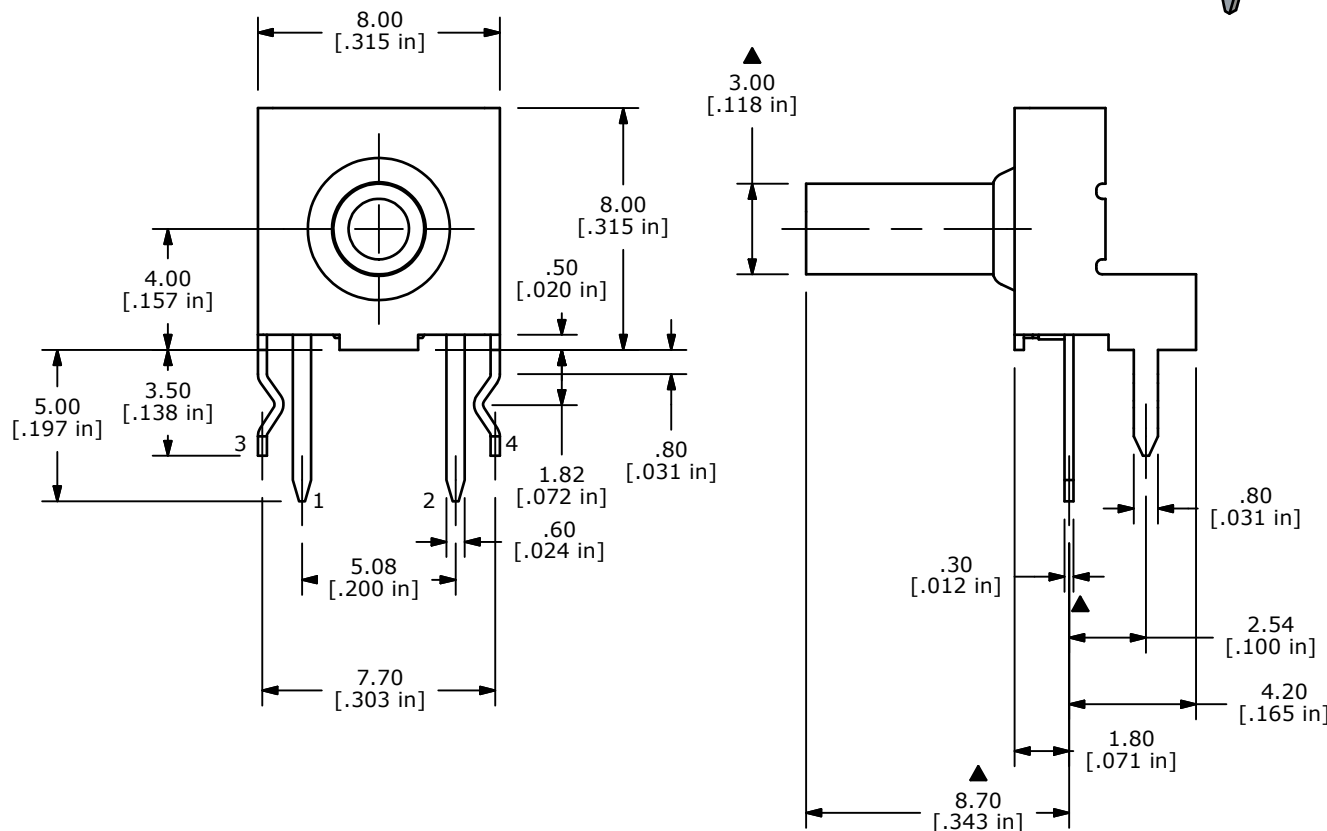
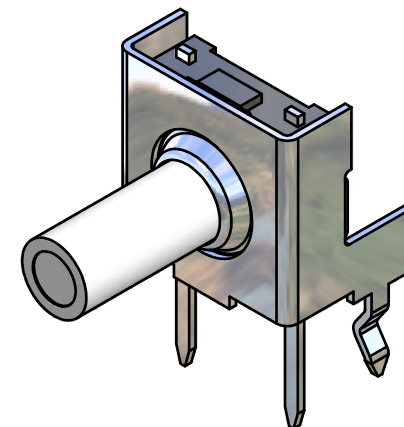


PCB MOUNTING



CIRCUIT



- NOTES
1. ALL DIMENSIONS IN MM [INCH]
 2. GENERAL TOLERANCE: X.X \pm 0.4
X.XX \pm 0.25
 3. TERMINAL NUMBERS FOR REF. ONLY.
 - ▲ 4. OPERATING FORCE: 300 \pm 80gf
 5. OPERATING LIFE: 50,000 CYCLES
 6. TRAVEL: 0.5 \pm 0.2mm
 7. CONTACT RATING: 12VDC @ 50mA
 8. CONTACT RESISTANCE: 50m Ω MAX
 9. INSULATION RESISTANCE: 100M Ω MIN.
 10. BOUNCE MAX: 10m SEC MAX
 11. OPERATING TEMPERATURE: -40°C TO 85°C
 12. STORAGE TEMPERATURE: -55°C TO 85°C
 13. PACKAGING: TUBE 60 PCS. PER
 14. ▲ DENOTES CRITICAL PARAMETER
 15. 2002/95/EC (ROHS) COMPLIANT

D	19559	CORRECT CIRCUIT DIAGRAM	01/05/11	BMA
C	19544	UPDATE DRAWING	12/22/10	BMA
B	17788	ADDED TEMP. NOTES	10/17/07	BF
REV	PCR NO	DESCRIPTION	DATE	BY

THE INFORMATION CONTAINED IN THIS DOCUMENT IS PROPRIETARY TO E-SWITCH AND IS NOT TO BE COPIED OR TRANSFERRED



TITLE TL6110DF300QP

SCALE	DATE	DR	DWG	REV
4:1	10/17/2007	BF	D351006	D

Компания «Life Electronics» занимается поставками электронных компонентов импортного и отечественного производства от производителей и со складов крупных дистрибьюторов Европы, Америки и Азии.

С конца 2013 года компания активно расширяет линейку поставок компонентов по направлению коаксиальный кабель, кварцевые генераторы и конденсаторы (керамические, пленочные, электролитические), за счёт заключения дистрибьюторских договоров

Мы предлагаем:

- Конкурентоспособные цены и скидки постоянным клиентам.
- Специальные условия для постоянных клиентов.
- Подбор аналогов.
- Поставку компонентов в любых объемах, удовлетворяющих вашим потребностям.
- Приемлемые сроки поставки, возможна ускоренная поставка.
- Доставку товара в любую точку России и стран СНГ.
- Комплексную поставку.
- Работу по проектам и поставку образцов.
- Формирование склада под заказчика.
- Сертификаты соответствия на поставляемую продукцию (по желанию клиента).
- Тестирование поставляемой продукции.
- Поставку компонентов, требующих военную и космическую приемку.
- Входной контроль качества.
- Наличие сертификата ISO.

В составе нашей компании организован Конструкторский отдел, призванный помогать разработчикам, и инженерам.

Конструкторский отдел помогает осуществить:

- Регистрацию проекта у производителя компонентов.
- Техническую поддержку проекта.
- Защиту от снятия компонента с производства.
- Оценку стоимости проекта по компонентам.
- Изготовление тестовой платы монтаж и пусконаладочные работы.



Тел: +7 (812) 336 43 04 (многоканальный)

Email: org@lifeelectronics.ru