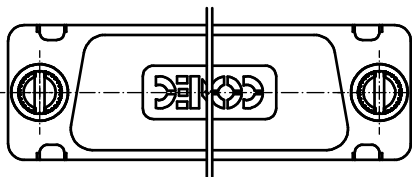
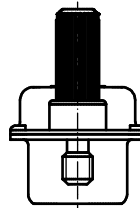
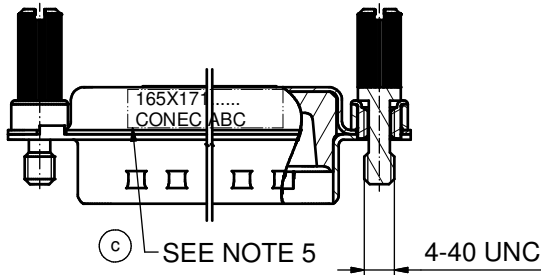
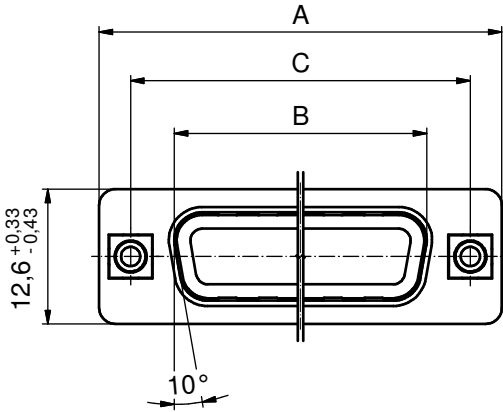
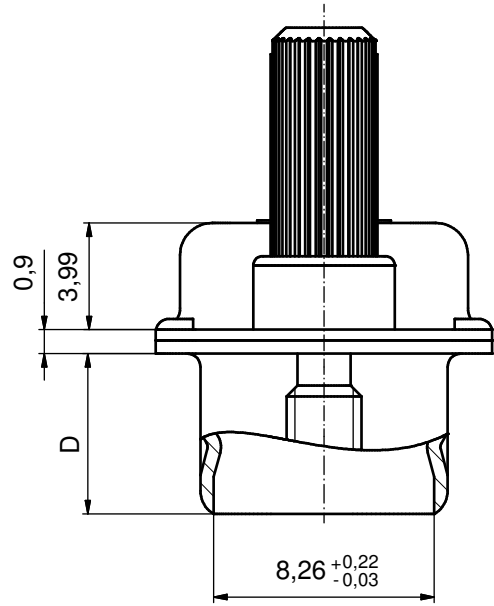


| No. of pos. | A <sub>-0,76</sub> | B <sub>+0,25</sub> | C                                       | D <sub>-0,3</sub> | Part-No.<br>Bulk package | Part-No.<br>Single package |
|-------------|--------------------|--------------------|---|-------------------|--------------------------|----------------------------|
| 9           | 31,19              | 16,79              | 25,00 <sup>+0,12</sup> <sub>-0,13</sub> | 6,12              | 165X17109X               | 165X17109XE                |
| 15          | 39,52              | 25,12              | 33,30 <sup>+0,15</sup> <sub>-0,1</sub>  | 6,12              | 165X17119X               | 165X17119XE                |
| 25          | 53,42              | 38,84              | 47,04 ± 0,13                            | 5,99              | 165X17129X               | 165X17129XE                |
| 37          | 69,70              | 55,30              | 63,50 ± 0,13                            | 5,99              | 165X17139X               | 165X17139XE                |

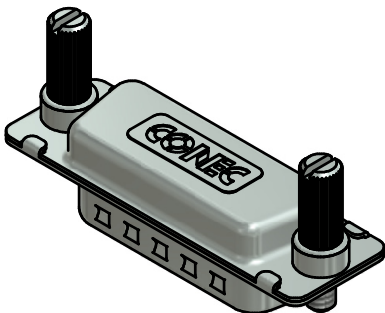
(5:1)

(b)



(c) NOTES:

1. METALSHELLS: COPPER ALLOY; min. 315µm TIN over 40-80µm NICKEL
2. INSULATOR: TPE
3. THREADED INSERTS: BRASS
4. SCREW: STEEL; NICKEL PLATED
5. CONNECTOR IS PART MARKED: **PART NO. CONEC ABC**



Directive 2002/95/EC RoHS compliant

|   |  |  |  |       |             |            |                    |   |                     |        |
|---|--|--|--|-------|-------------|------------|--------------------|---|---------------------|--------|
| THIS DRAWING MAY NOT BE COPIED OR REPRODUCED IN ANY WAY, AND MAY NOT BE PASSED ON TO A THIRD PARTY WITHOUT WRITTEN PERMISSION. OWNERSHIP AND COPYRIGHT OF CONEC GmbH DO NOT ALTER CAD DRAWING BY HAND |  |  |  |       | tolerance   | dim. in mm | scale: 2:1 (5:1)   |   |                     |        |
|   |  |  |  |       | date        |            | name               | material: SEE NOTES   |                     |        |
|   |  |  |  |       | drawn       | 30.07.03   | Lehmenkühler       | title:<br><b>HOOD 9-37pos.</b><br>WATER RESISTANT AND SHIELDED; FOR EMI/RFI<br>for socket connector, with jack screws |                     |        |
|   |  |  |  |       | appd.       | 30.07.03   | Mickenbecker       |   |                     |        |
|   |  |  |  |       | norm        | DIN 41652  |                    |   |                     |        |
|   |  |  |  | 2 x c | Ä3867       | 13.01.2011 | K.H.               | d-old   | dwg no: Inventor 10 | DIN-A3 |
|   |  |  |  | 1 x b | Ä3781       | 21.10.2010 | K.H.               |   | 16K1A988            | sh: 1  |
|   |  |  |  | a     | Origin      |            |                    |   |                     |        |
|   |  |  |  | rev.  | description | date       | name               |   |                     |        |
|   |  |  |  |       |             |            | part no: SEE TABLE |   |                     |        |

Компания «Life Electronics» занимается поставками электронных компонентов импортного и отечественного производства от производителей и со складов крупных дистрибьюторов Европы, Америки и Азии.

С конца 2013 года компания активно расширяет линейку поставок компонентов по направлению коаксиальный кабель, кварцевые генераторы и конденсаторы (керамические, пленочные, электролитические), за счёт заключения дистрибьюторских договоров

Мы предлагаем:

- Конкурентоспособные цены и скидки постоянным клиентам.
- Специальные условия для постоянных клиентов.
- Подбор аналогов.
- Поставку компонентов в любых объемах, удовлетворяющих вашим потребностям.
- Приемлемые сроки поставки, возможна ускоренная поставка.
- Доставку товара в любую точку России и стран СНГ.
- Комплексную поставку.
- Работу по проектам и поставку образцов.
- Формирование склада под заказчика.
- Сертификаты соответствия на поставляемую продукцию (по желанию клиента).
- Тестирование поставляемой продукции.
- Поставку компонентов, требующих военную и космическую приемку.
- Входной контроль качества.
- Наличие сертификата ISO.

В составе нашей компании организован Конструкторский отдел, призванный помогать разработчикам, и инженерам.

Конструкторский отдел помогает осуществить:

- Регистрацию проекта у производителя компонентов.
- Техническую поддержку проекта.
- Защиту от снятия компонента с производства.
- Оценку стоимости проекта по компонентам.
- Изготовление тестовой платы монтаж и пусконаладочные работы.



Тел: +7 (812) 336 43 04 (многоканальный)  
Email: [org@lifeelectronics.ru](mailto:org@lifeelectronics.ru)