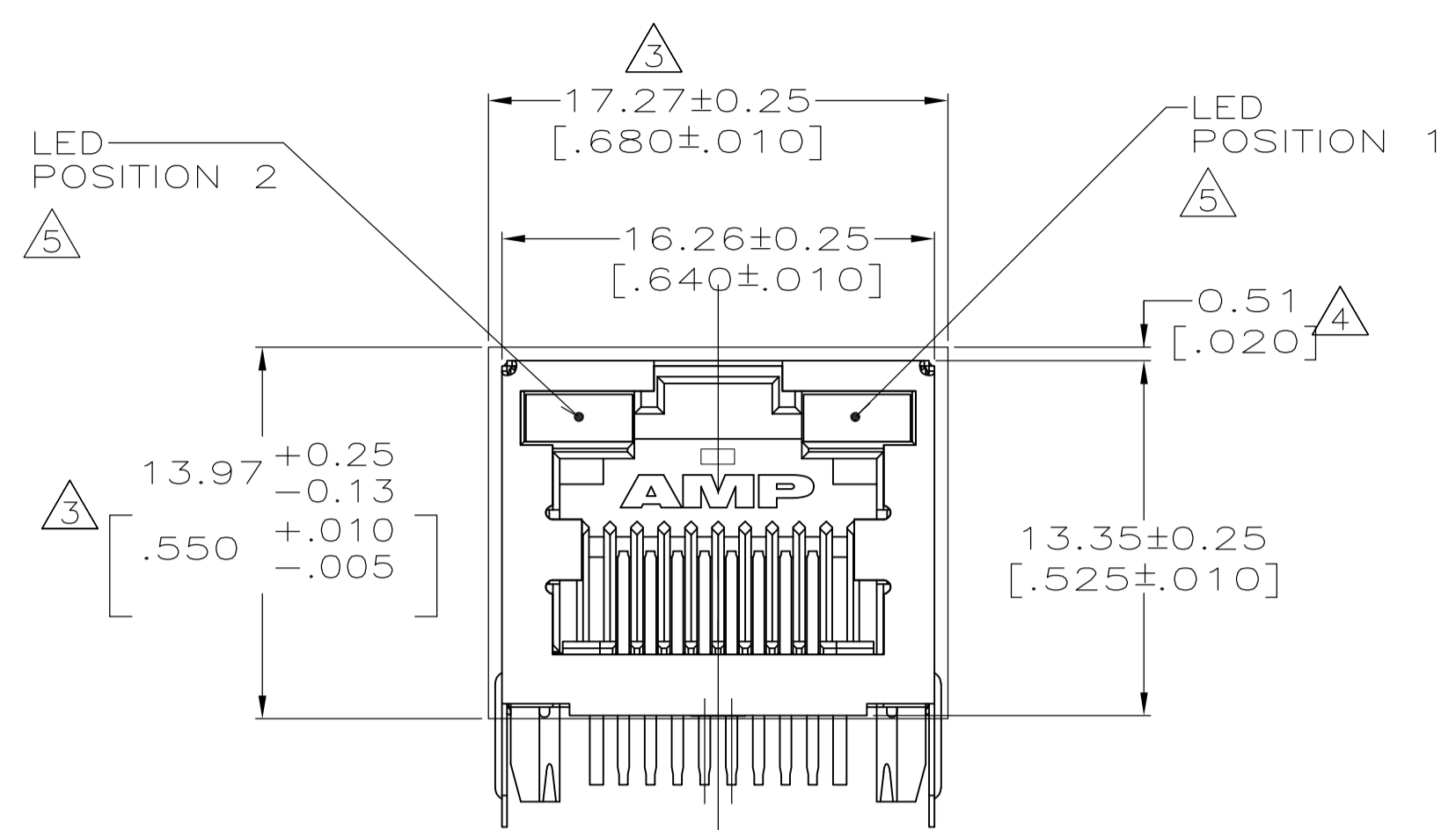
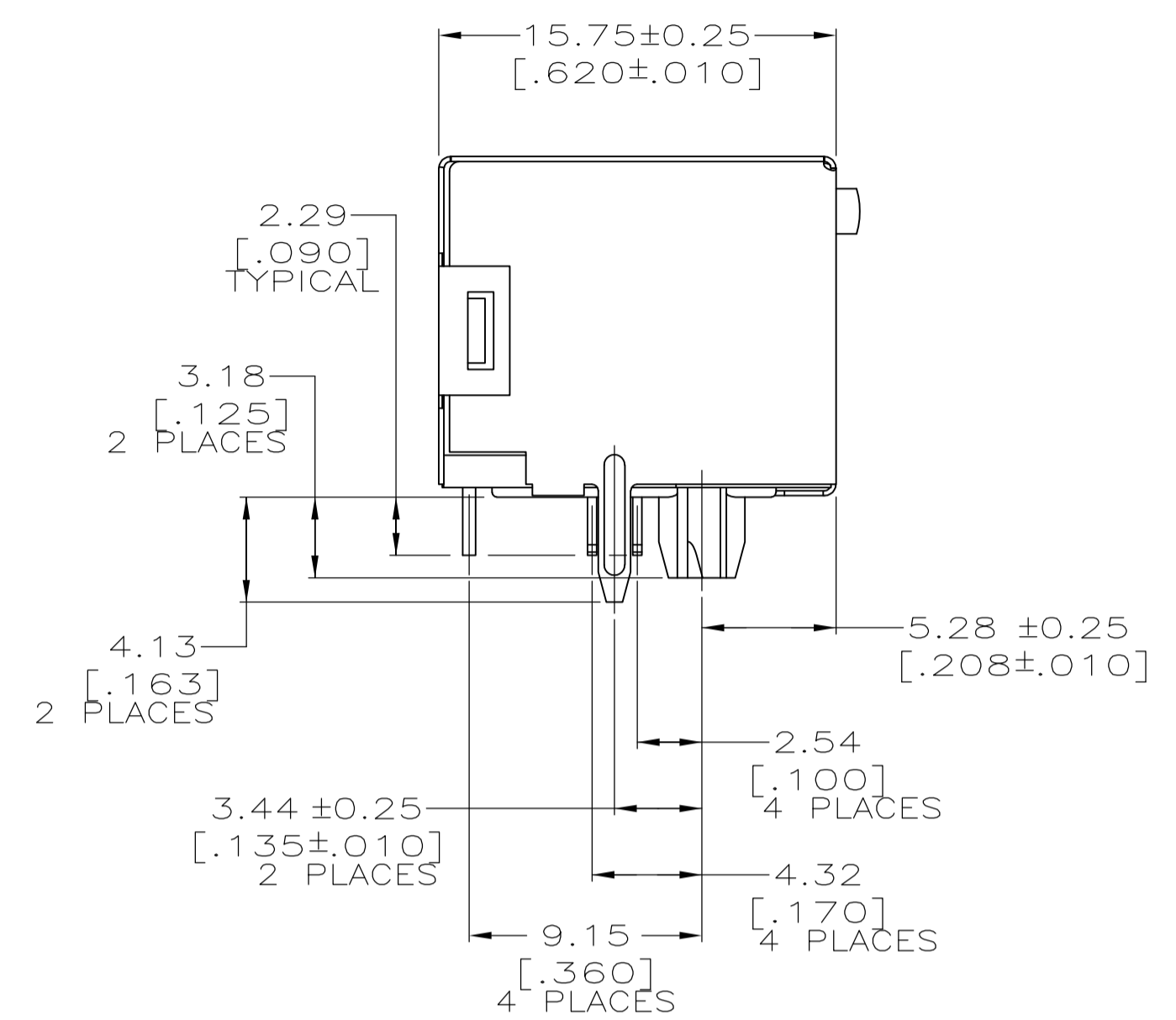
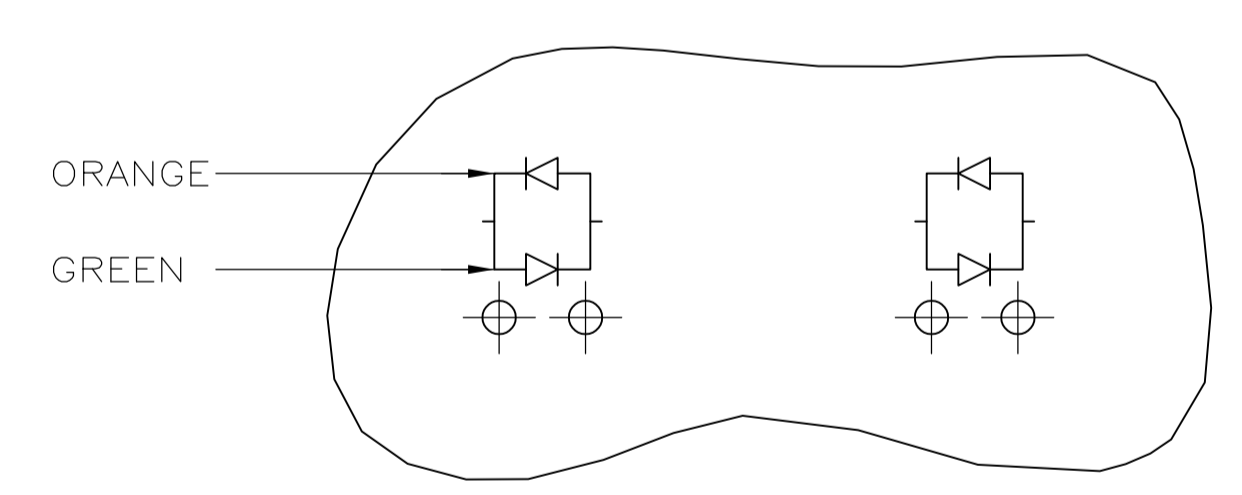


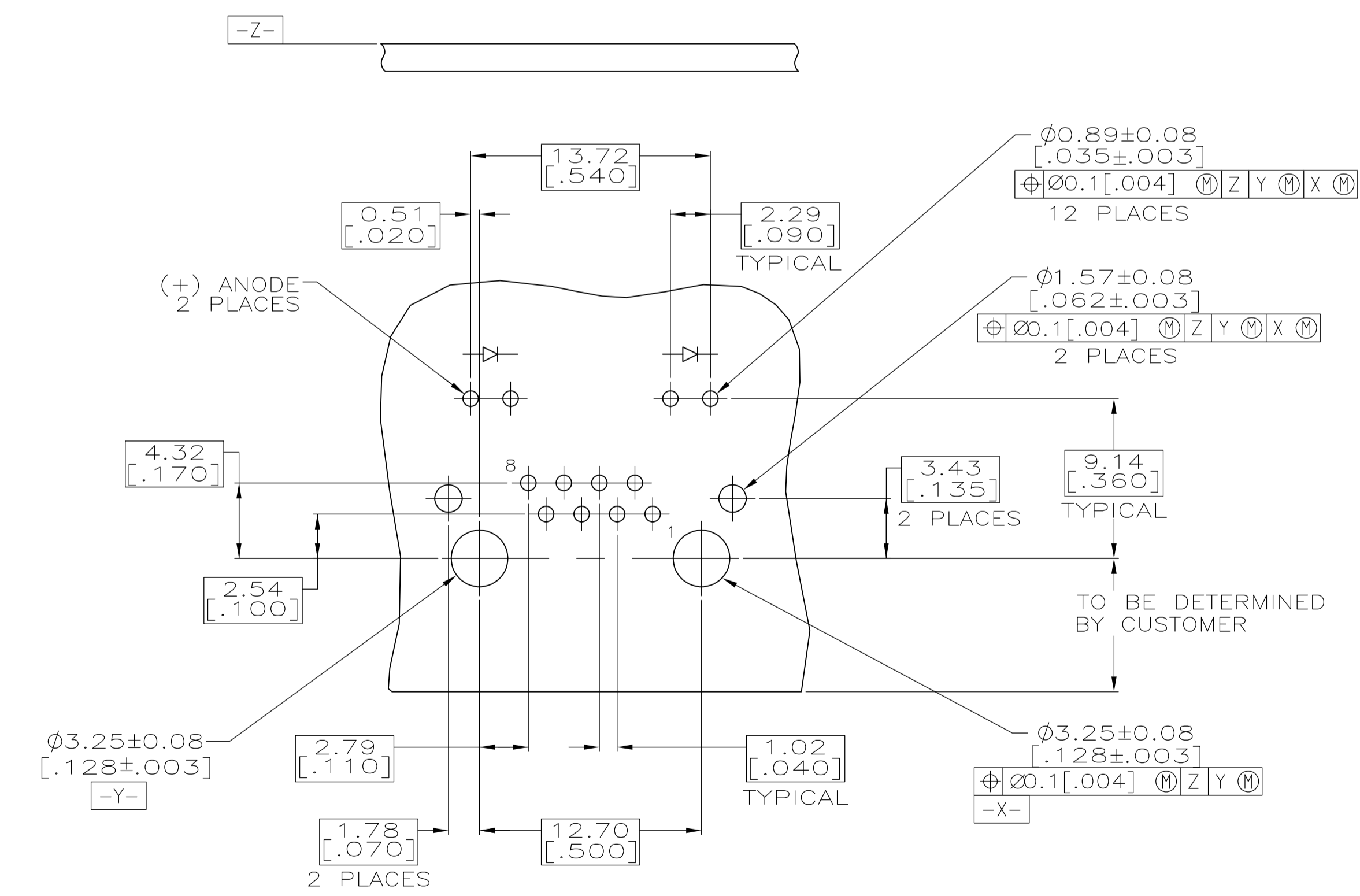
LOC	DIST	REVISIONS			
REV	DATE	DESCRIPTION	DATE	BY	APPV
A1	REVISED PER ECO-11-005033		28MAR11	RK	HMR



- △ MATERIAL:
 HOUSING - HIGH TEMPERATURE THERMOPLASTIC, BLACK, UL94V-0.
 TERMINALS - 0.36 THICK PHOS BRONZE PLATED WITH 3.81 μm MIN THICK MATTE TIN IN SOLDER AREA. 1.27 μm [.000050] MINIMUM GOLD IN LOCALIZED PLATE AREA. ENTIRE TERMINAL PLATED WITH 1.27 μm MIN THICK NICKEL.
 SHIELD - 0.196 THICK COPPER ZINC ALLOY PREPLATED WITH 1.27 μm MIN SATIN NICKEL WITH 2.03 μm MIN TIN POST DIPPED ON PCB GROUND TABS.
 LIGHT EMITTING DIODE (LED) - DIFFUSED EPOXY LENS, 0.51 x 0.51 CARBON STEEL
 WIREFRAME LEADS PREPLATED WITH 8.89 μm THICK Sn/Cu OVER 2.03 μm THICK Ag OVER 1.02 μm THICK Cu OVER 3.56 μm THICK Ni OVER 1.02 μm THICK Cu UNDERPLATE
2. JACK CAVITY CONFORMS TO FCC RULES AND REGULATIONS PART 68, SUBPART F.
- △ SUGGESTED PANEL OPENING DIMENSIONS.
- △ SUGGESTED CLEARANCE BETWEEN TOP OF CONNECTOR AND TOP PANEL OPENING.
- △ SEE TABLE FOR COLOR OF LEDS AND NUMBER REQUIRED.
6. THIS MODULAR JACK WITH INTEGRATED LED IS NOT IR REFLOW SOLDERING PROCESS COMPATIBLE.



LED CURRENT DIAGRAM
 1116075-7 ONLY



SUGGESTED PRINTED CIRCUIT BOARD LAYOUT
 (COMPONENT SIDE)

INDICATOR COLOR	PART NUMBER
ORANGE/GREEN	6116075-7
YELLOW	6116075-6
GREEN	6116075-5
GREEN	6116075-4
YELLOW	6116075-3
-	6116075-2
YELLOW	6116075-1
POSITION 2	POSITION 1

THIS DRAWING IS A CONTROLLED DOCUMENT.

DIN T. SPRINKLE / A. MAYER 30APR2005
 CHK J. WESTMAN 30APR2005
 APVD S. FLICKINGER 30APR2005

NAME INVERTED MODULAR JACK ASSEMBLY, 1X1, SHIELDED, LED

PRODUCT SPEC 114-2154
 APPLICATION SPEC 108-1163-4

SIZE 108-1163-4
 WEIGHT -
 SCALE 4:1
 SHEET 1 OF 1
 REV A1

CUSTOMER DRAWING

RESTRICTED TO

Компания «Life Electronics» занимается поставками электронных компонентов импортного и отечественного производства от производителей и со складов крупных дистрибьюторов Европы, Америки и Азии.

С конца 2013 года компания активно расширяет линейку поставок компонентов по направлению коаксиальный кабель, кварцевые генераторы и конденсаторы (керамические, пленочные, электролитические), за счёт заключения дистрибьюторских договоров

Мы предлагаем:

- Конкурентоспособные цены и скидки постоянным клиентам.
- Специальные условия для постоянных клиентов.
- Подбор аналогов.
- Поставку компонентов в любых объемах, удовлетворяющих вашим потребностям.
- Приемлемые сроки поставки, возможна ускоренная поставка.
- Доставку товара в любую точку России и стран СНГ.
- Комплексную поставку.
- Работу по проектам и поставку образцов.
- Формирование склада под заказчика.
- Сертификаты соответствия на поставляемую продукцию (по желанию клиента).
- Тестирование поставляемой продукции.
- Поставку компонентов, требующих военную и космическую приемку.
- Входной контроль качества.
- Наличие сертификата ISO.

В составе нашей компании организован Конструкторский отдел, призванный помогать разработчикам, и инженерам.

Конструкторский отдел помогает осуществить:

- Регистрацию проекта у производителя компонентов.
- Техническую поддержку проекта.
- Защиту от снятия компонента с производства.
- Оценку стоимости проекта по компонентам.
- Изготовление тестовой платы монтаж и пусконаладочные работы.



Тел: +7 (812) 336 43 04 (многоканальный)

Email: org@lifeelectronics.ru