

ATOF™ 插片式保险丝 - 32 伏 / ATOF™ Blade Fuse Rated 32V

RoHS



规格 Specifications

电流额定值: 1A、2A、3A、4A、5A、7.5A、10A、15A、20A、25A、30A、35A、40A

工作电压: 32VDC

分断额定值: 1000 安培, 32VDC

工作温度范围: -40°C 至 +105°C

符合 ISO 8820-3 标准

Voltage Rating: 32 VDC
Interrupting Ratings: 1000A @ 32 VDC
Operating Temperature Range: -40°C to +105°C

Complies with ISO 8820-3.

Littelfuse 开发用于汽车行业的 ATOF™ 保险丝已成为汽车, 工程机械, 农用机械, 卡车及客车的独创的设备电路保护标准。此保险丝便于识别, 容易更换, 可指定用于各种低电压电气设备

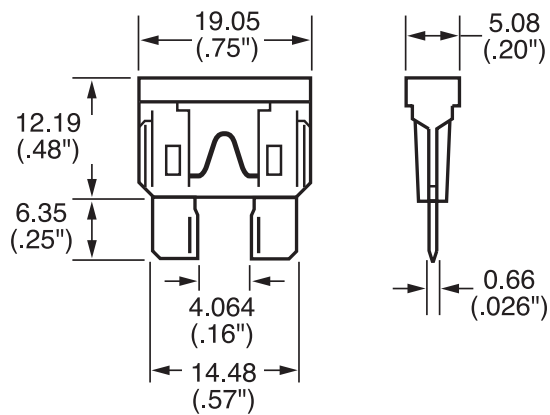
Developed by Littelfuse specifically for Off-Road Truck & Bus vehicles, the ATOF™ style fuse has become the circuit protection standard for original equipment manufacturers. Readily identifiable and easily replaced, this fuse can be specified for a variety of low voltage electronic applications. It is designed to meet the harsh vibration, temperature and chemical exposure requirements in the Off-Road Truck & Bus market.

时间-电流特性曲线 /Time-Current Characteristics

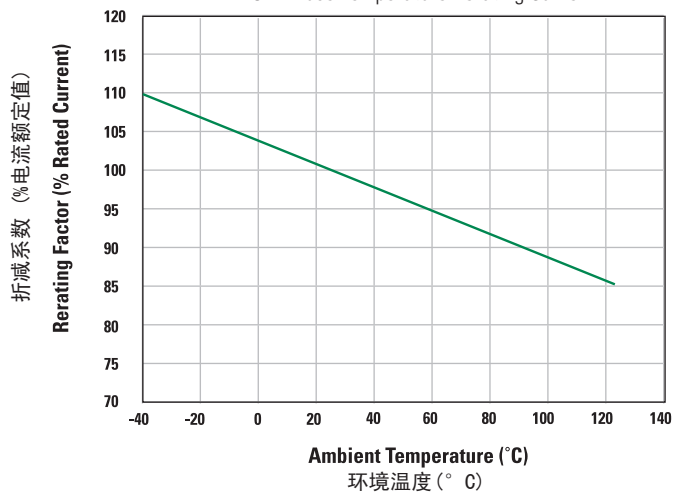
| % 额定值 % of Rating | 电流额定值 Current Rating | 熔断时间 Opening Time Min / Max (s) |
|----------------------|-------------------------|---------------------------------------|
| 100 | 35-40 | 100 hrs / - |
| 110 | 1-30 | 100 hrs / - |
| 135 | 1-2 | 500 ms / 600 s |
| | 3-40 | 750 ms / 600 s |
| 200 | 1-2 | 100 ms / 5.0 s |
| | 3-40 | 150 ms / 5.0 s |
| 350 | 1-2 | 20 ms / 500 ms |
| | 3-40 | 80 ms / 500 ms |
| 600 | 1-30 | - / 100 ms |
| | 35-40 | - / 150 ms |

ATOF™ 插片式保险丝 - 32 伏 / ATOF™ Blade Fuse Rated 32V

尺寸 (mm) / Dimensions in mm



ATOF™ 保险丝温度折减曲线
ATOF™ Fuse Temperature Rerating Curve



| 产品料号 Part Number | 电流额定值 Current Rating | 外壳颜色 Housing Color | 标准电压降 Typ. Voltage Drop | 冷电阻 Cold Resistance | I ² t |
|---------------------|-------------------------|-----------------------|----------------------------|------------------------|-----------------------|
| 0287001_ | 1 A | ■ | 176 mV | 123 mΩ | 0.4 A ² s |
| 0287002_ | 2 A | ■ | 141 mV | 53.5 mΩ | 1.4 A ² s |
| 0287003_ | 3 A | ■ | 137 mV | 31.1 mΩ | 7.4 A ² s |
| 0287004_ | 4 A | ■ | 136 mV | 22.8 mΩ | 14 A ² s |
| 0287005_ | 5 A | ■ | 128 mV | 17.85 mΩ | 26 A ² s |
| 028707.5_ | 7.5 A | ■ | 116 mV | 10.91 mΩ | 60 A ² s |
| 0287010_ | 10 A | ■ | 109 mV | 7.70 mΩ | 115 A ² s |
| 0287015_ | 15 A | ■ | 102 mV | 4.80 mΩ | 340 A ² s |
| 0287020_ | 20 A | ■ | 98 mV | 3.38 mΩ | 520 A ² s |
| 0287025_ | 25 A | ■ | 92 mV | 2.52 mΩ | 1080 A ² s |
| 0287030_ | 30 A | ■ | 84 mV | 1.97 mΩ | 1510 A ² s |
| 0287035_ | 35 A | ■ | 87 mV | 1.61 mΩ | 2280 A ² s |
| 0287040_ | 40 A | ■ | 96 mV | 1.44 mΩ | 3310 A ² s |

Компания «Life Electronics» занимается поставками электронных компонентов импортного и отечественного производства от производителей и со складов крупных дистрибьюторов Европы, Америки и Азии.

С конца 2013 года компания активно расширяет линейку поставок компонентов по направлению коаксиальный кабель, кварцевые генераторы и конденсаторы (керамические, пленочные, электролитические), за счёт заключения дистрибьюторских договоров

Мы предлагаем:

- Конкурентоспособные цены и скидки постоянным клиентам.
- Специальные условия для постоянных клиентов.
- Подбор аналогов.
- Поставку компонентов в любых объемах, удовлетворяющих вашим потребностям.
- Приемлемые сроки поставки, возможна ускоренная поставка.
- Доставку товара в любую точку России и стран СНГ.
- Комплексную поставку.
- Работу по проектам и поставку образцов.
- Формирование склада под заказчика.
- Сертификаты соответствия на поставляемую продукцию (по желанию клиента).
- Тестирование поставляемой продукции.
- Поставку компонентов, требующих военную и космическую приемку.
- Входной контроль качества.
- Наличие сертификата ISO.

В составе нашей компании организован Конструкторский отдел, призванный помогать разработчикам, и инженерам.

Конструкторский отдел помогает осуществить:

- Регистрацию проекта у производителя компонентов.
- Техническую поддержку проекта.
- Защиту от снятия компонента с производства.
- Оценку стоимости проекта по компонентам.
- Изготовление тестовой платы монтаж и пусконаладочные работы.



Тел: +7 (812) 336 43 04 (многоканальный)

Email: org@lifeelectronics.ru