

DIN Connector, Plug, 4-pole, solder terminal



4-pole

**Description**

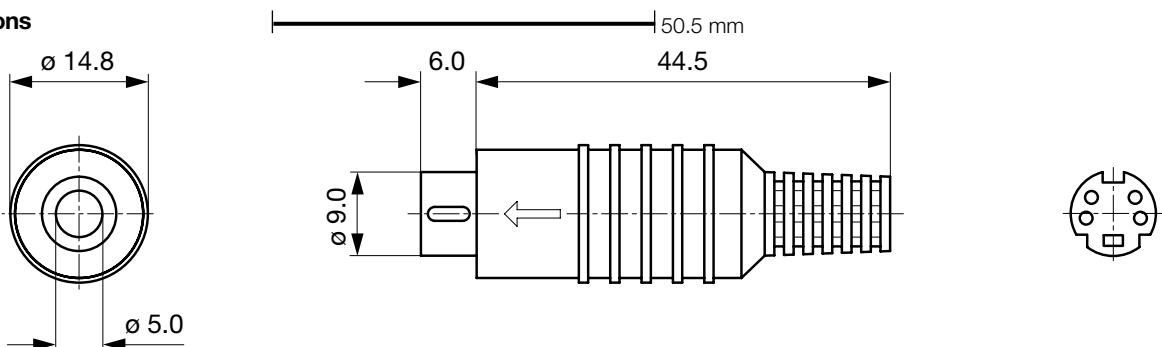
- Solder terminal:
for cable mounting
- DIN Plug: 4-pole, straight

Weblinks

[pdf-datasheet](#), [html-datasheet](#), [General Product Information](#), [Approvals](#), [RoHS](#), [CHINA-RoHS](#), [Mating Connectors](#), [e-Shop](#), [SCHURTER-Stock-Check](#), [Distributor-Stock-Check](#)

Technical Data

Diameter	9.0 mm	Allowable Operation Temp.	-20°C to 70°C
Number of Poles	4-pole	Terminal	solder terminal silver plated
Ratings DC	2 A / 12 VDC	Lifetime	5000 Insertions
Ratings AC	1 A / 100 VAC		
Dielectric Strength	250 VAC		
Insulation Resistance	> 50 MΩ @ 250 VDC		

Dimensions

Cable diameter max. 5.0 mm

Variants

Product group	Diameter [mm]	Number of Poles	Terminal	Order Number
DIN Plug/Socket	9.0	4-pole	solder terminal	4850.1410

Packaging unit 100 Pcs**Mating Outlets/Connectors****Category / Description****DIN Plug/Socket Overview complete**

DIN Connector, Socket, 4-pole, solder terminals for PCB	4850.2400
DIN Connector, Socket, 4-pole, solder terminals for PCB	4850.2410
DIN Connector, Inline Socket, 4-pole, solder terminal	4850.3400

[DIN Plug/Socket further types to 4850 DIN-Stecker, verschiedene](#)

Компания «Life Electronics» занимается поставками электронных компонентов импортного и отечественного производства от производителей и со складов крупных дистрибьюторов Европы, Америки и Азии.

С конца 2013 года компания активно расширяет линейку поставок компонентов по направлению коаксиальный кабель, кварцевые генераторы и конденсаторы (керамические, пленочные, электролитические), за счёт заключения дистрибьюторских договоров

Мы предлагаем:

- Конкурентоспособные цены и скидки постоянным клиентам.
- Специальные условия для постоянных клиентов.
- Подбор аналогов.
- Поставку компонентов в любых объемах, удовлетворяющих вашим потребностям.
- Приемлемые сроки поставки, возможна ускоренная поставка.
- Доставку товара в любую точку России и стран СНГ.
- Комплексную поставку.
- Работу по проектам и поставку образцов.
- Формирование склада под заказчика.
- Сертификаты соответствия на поставляемую продукцию (по желанию клиента).
- Тестирование поставляемой продукции.
- Поставку компонентов, требующих военную и космическую приемку.
- Входной контроль качества.
- Наличие сертификата ISO.

В составе нашей компании организован Конструкторский отдел, призванный помогать разработчикам, и инженерам.

Конструкторский отдел помогает осуществить:

- Регистрацию проекта у производителя компонентов.
- Техническую поддержку проекта.
- Защиту от снятия компонента с производства.
- Оценку стоимости проекта по компонентам.
- Изготовление тестовой платы монтаж и пусконаладочные работы.



Тел: +7 (812) 336 43 04 (многоканальный)
Email: org@lifeelectronics.ru