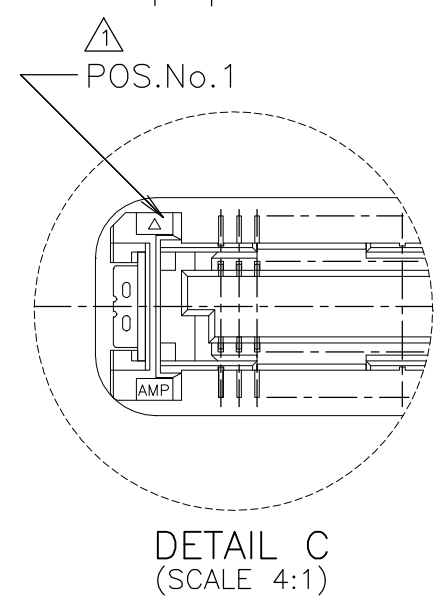
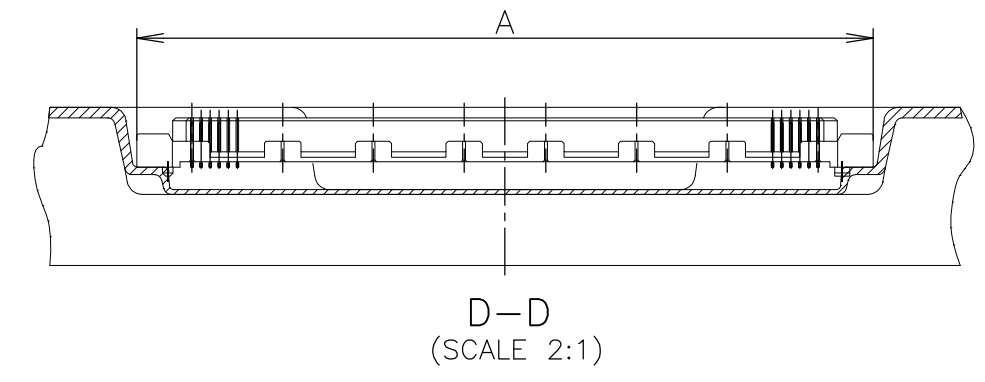
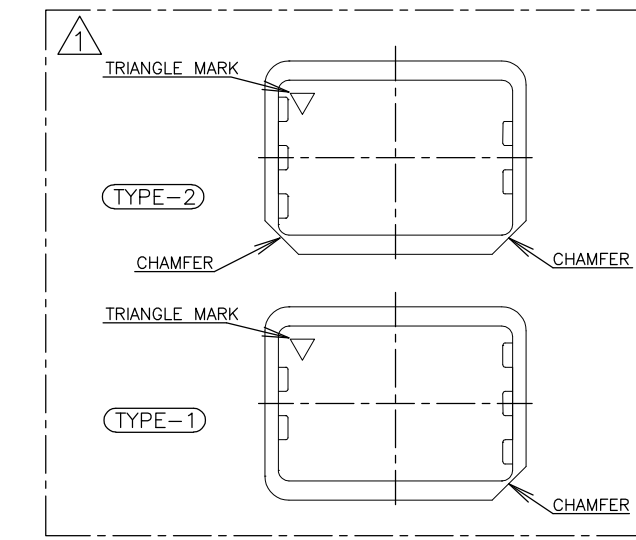
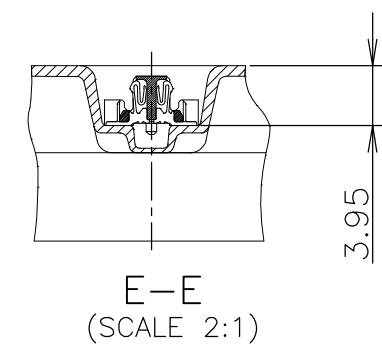
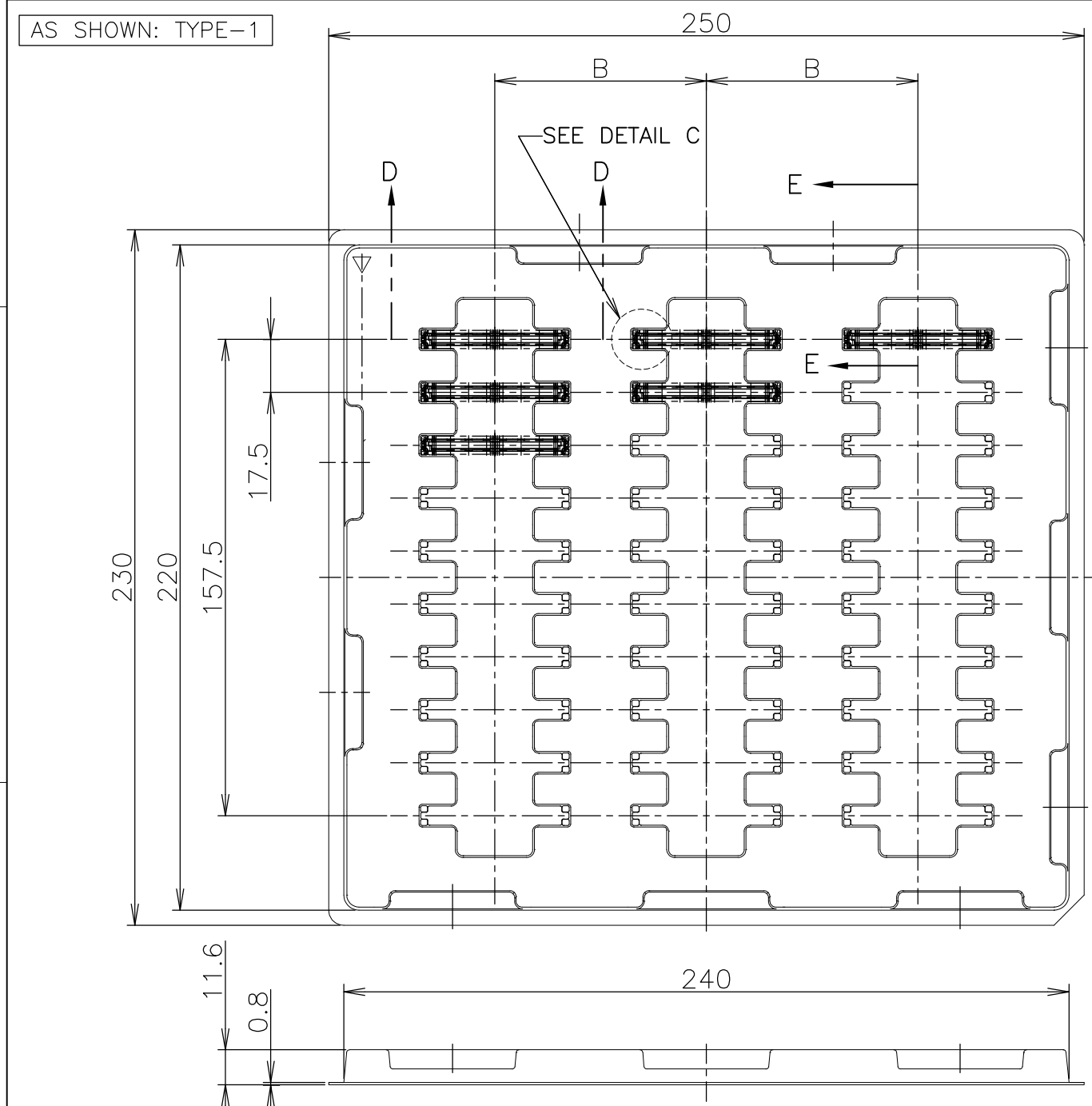


THIS DRAWING IS UNPUBLISHED. RELEASED FOR PUBLICATION MAY, 1995.
 © COPYRIGHT 1995 BY TYCO ELECTRONICS CORPORATION. ALL RIGHTS RESERVED.

| LOC | DIST | REVISIONS | | | | |
|-----|------|-------------|---------|---------|------|-----|
| P | LTR | DESCRIPTION | DATE | DWN | APVD | |
| J | | B | REVISED | 11JUN07 | Y.S | Y.N |



▲ TRAY TYPE-1 AND TYPE-2 MUST BE
 PILED UP BY TURNS.
 (REFER TO PACKING SPECIFICATIONS)

| | | | | | |
|-----|-----|----|------|------|-----------|
| 5 | 50 | 43 | 21.7 | 50 | 2013012-3 |
| ROW | QTY | B | A | POS. | PART NO. |

| | | | | | | |
|----------------------------------------|--|------------------|-------------|----------------------------|---------------------------------------------|------------|
| THIS DRAWING IS A CONTROLLED DOCUMENT. | | DWN | Y.SHINO | 8MAY07 | Tyco Electronics AMP K.K. Kawasaki,Japan | |
| DIMENSIONS: MM | | CHK | Y.NAKAZAWA | 8MAY07 | | |
| TOLERANCES UNLESS OTHERWISE SPECIFIED: | | APVD | T.FUTATSUGI | 8MAY07 | NAME | |
| 0 PLC ± - | | PRODUCT SPEC | | TRAY ASSY | | |
| 1 PLC ± - | | 108-60047 | | FH 0.6BTB CONNECTOR | | |
| 2 PLC ± - | | APPLICATION SPEC | | REC 4H Au PLATED 0.00076MM | | |
| 3 PLC ± - | | 114-5255 | | SIZE | CAGE CODE | DRAWING NO |
| 4 PLC ± - | | WEIGHT | | A3 | 00779 | C-2013012 |
| ANGLES ± - | | CUSTOMER DRAWING | | RESTRICTED TO | | |
| FINISH ± - | | SCALE 1:2 | | SHEET 1 OF 2 | | REV B |
| GENERAL TOLERANCE | | SCALE 1:2 | | SHEET 1 OF 2 | | REV B |
| 10 ≥ * : ± 0.2 | | | | | | |
| 30 ≥ * > 10 : ± 0.25 | | | | | | |
| 100 ≥ * > 30 : ± 0.3 | | | | | | |
| ANGLES : ± 3° | | | | | | |

4

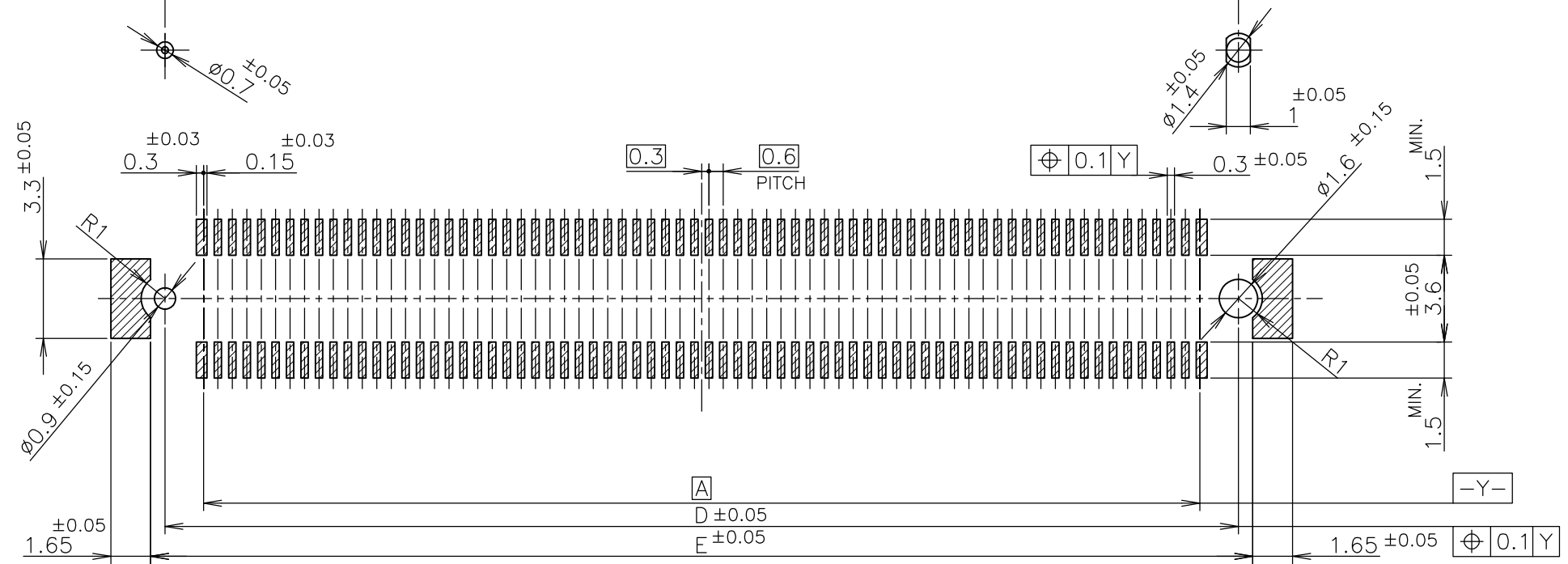
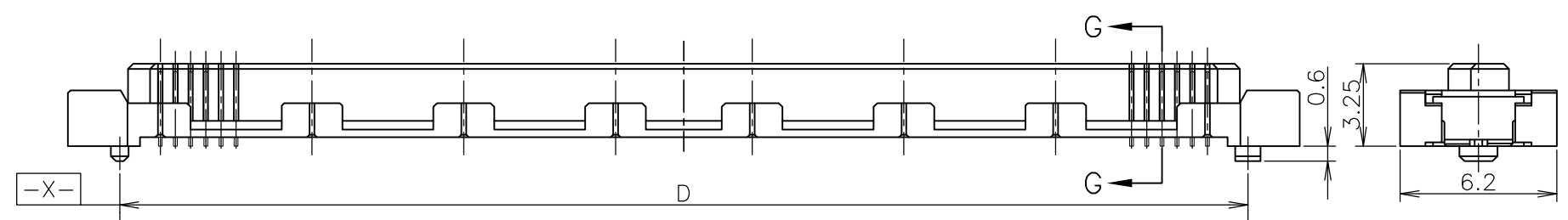
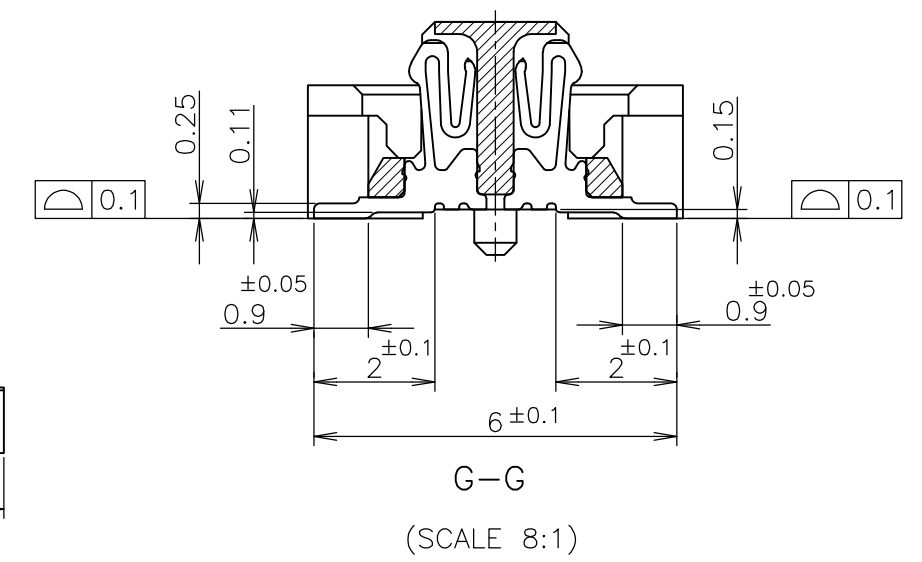
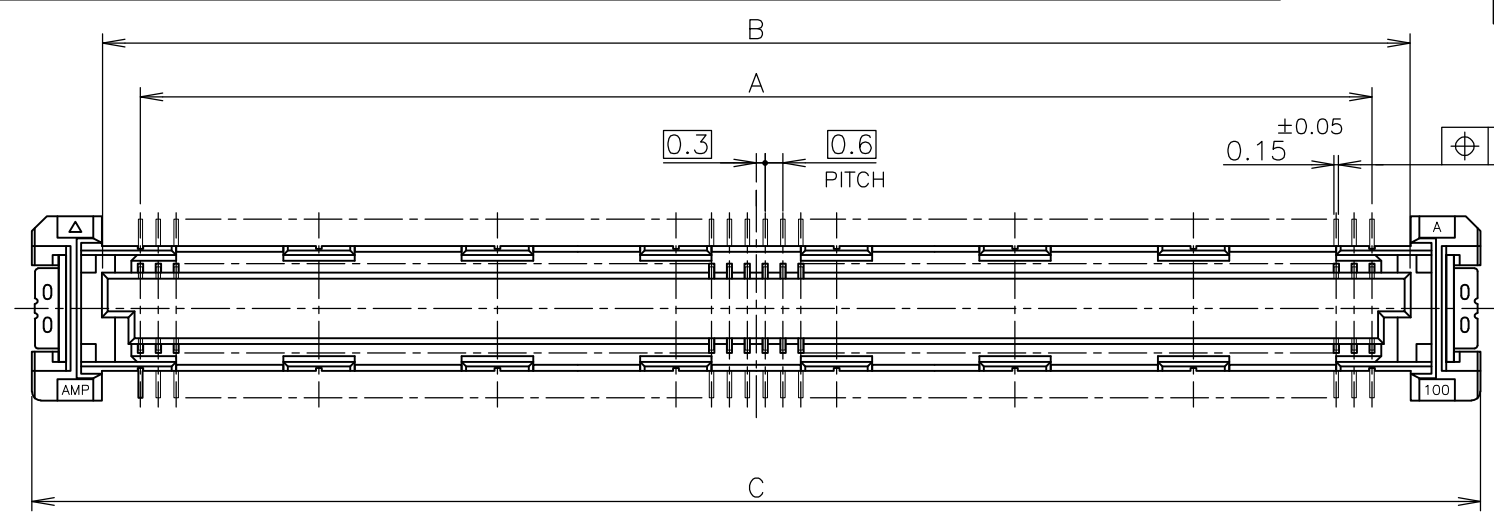
3

2

1

THIS DRAWING IS UNPUBLISHED. RELEASED FOR PUBLICATION MAY, 1995.
 © COPYRIGHT 1995 BY TYCO ELECTRONICS CORPORATION. ALL RIGHTS RESERVED.

| LOC | DIST | REVISIONS | | | | | |
|-----|------|-----------|-----|-------------|------|-----|------|
| J | | P | LTR | DESCRIPTION | DATE | DWN | APVD |
| | | - | | SEE SHEET 1 | - | - | - |



RECOMMENDED P.C.BOARD LAYOUT

- ② MATERIAL ; HOUSING : HIGH TEMP THERMO PLASTIC
UL94V-0
- CONTACT : COPPER ALLOY
- SOLDER PEG : COPPER ALLOY
- ③ FINISH ; CONTACT
- UNDER PL Ni 0.0013mm MIN ALL OVER.
- CONTACT AREA: 0.00076 MIN Au PL.
- SOLDERING AREA: 0.00005 MIN Au PL.
- SOLDER PEG
- UNDER PL Ni 0.0005mm MIN ALL OVER.
- ALL OVER : 0.003mm MIN Sn-Pb PL.
- 4. SEE PACKING ASSY DWG AS FINAL ASSY PART NUMBER.

| | | | | | | |
|----------------------------------------|--|------------------|------------------|------------|----------------------------|--------|
| THIS DRAWING IS A CONTROLLED DOCUMENT. | | DWN | Tyco Electronics | | Tyco Electronics AMP K.K. | |
| DIMENSIONS: MM | | CHK | NAME | | Kawasaki.Japan | |
| TOLERANCES UNLESS OTHERWISE SPECIFIED: | | APVD | PRODUCT SPEC | | TRAY ASSY | |
| 0 PLC ± 0.3 | | PRODUCT SPEC | APPLICATION SPEC | | FH 0.6BTB CONNECTOR | |
| 1 PLC ± 0.3 | | APPLICATION SPEC | SIZE | | REC 4H Au PLATED 0.00076MM | |
| 2 PLC ± 0.3 | | WEIGHT | CAGE CODE | DRAWING NO | RESTRICTED TO | |
| 3 PLC ± 0.3 | | | A3 | 00779 | C-2013012 | |
| 4 PLC ± 0.3 | | | CUSTOMER DRAWING | | SCALE | 4:1 |
| ANGLES ± 3' | | | | | SHEET | 2 OF 2 |
| FINISH | | | | | REV | B |

| | | | | | |
|------|------|------|----|------|-----|
| 18.8 | 17.6 | 21.7 | 17 | 14.4 | 50 |
| E | D | C | B | A | POS |

Компания «Life Electronics» занимается поставками электронных компонентов импортного и отечественного производства от производителей и со складов крупных дистрибьюторов Европы, Америки и Азии.

С конца 2013 года компания активно расширяет линейку поставок компонентов по направлению коаксиальный кабель, кварцевые генераторы и конденсаторы (керамические, пленочные, электролитические), за счёт заключения дистрибьюторских договоров

Мы предлагаем:

- Конкурентоспособные цены и скидки постоянным клиентам.
- Специальные условия для постоянных клиентов.
- Подбор аналогов.
- Поставку компонентов в любых объемах, удовлетворяющих вашим потребностям.
- Приемлемые сроки поставки, возможна ускоренная поставка.
- Доставку товара в любую точку России и стран СНГ.
- Комплексную поставку.
- Работу по проектам и поставку образцов.
- Формирование склада под заказчика.
- Сертификаты соответствия на поставляемую продукцию (по желанию клиента).
- Тестирование поставляемой продукции.
- Поставку компонентов, требующих военную и космическую приемку.
- Входной контроль качества.
- Наличие сертификата ISO.

В составе нашей компании организован Конструкторский отдел, призванный помогать разработчикам, и инженерам.

Конструкторский отдел помогает осуществить:

- Регистрацию проекта у производителя компонентов.
- Техническую поддержку проекта.
- Защиту от снятия компонента с производства.
- Оценку стоимости проекта по компонентам.
- Изготовление тестовой платы монтаж и пусконаладочные работы.



Тел: +7 (812) 336 43 04 (многоканальный)
Email: org@lifeelectronics.ru