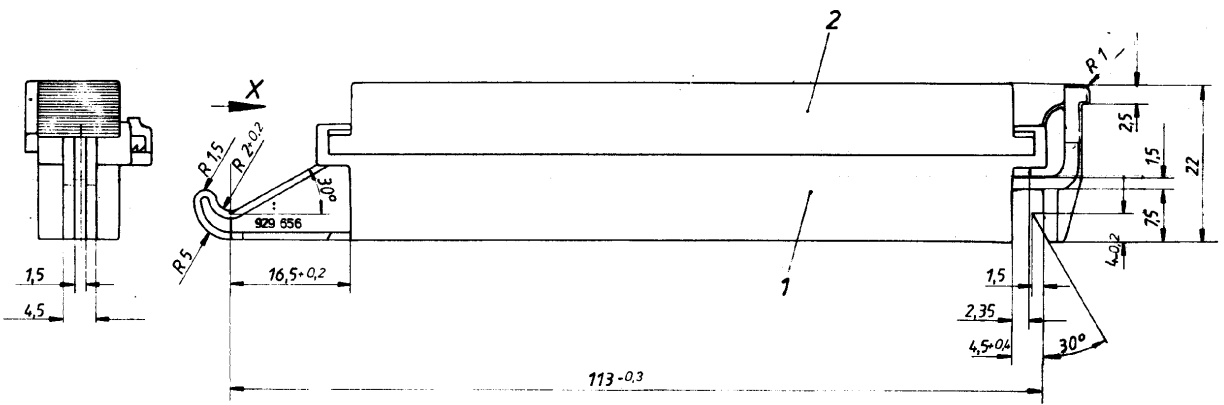


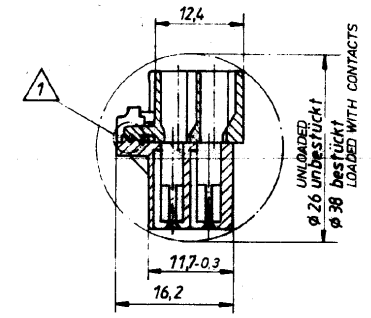
Anforderungen, die diese technischen Zeichnungen übersteigen, gelten nicht für uns.

Zurückgeführt durch
 Datum: 1988
 AMB G. LUTSCHKE ANH. GmbH
 Alle Rechte vorbehalten

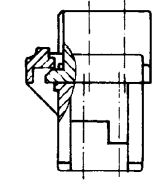
| | | | |
|------|---------------------|-----------|------------|
| Rev. | Änderung | Datum | Gezeichnet |
| B | PART-REVISION ADDED | 28.JUL.08 | Str. |



Schnitt A-B um 90° gedreht
 SECTION A-B turned around 90°



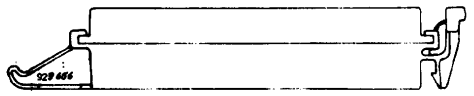
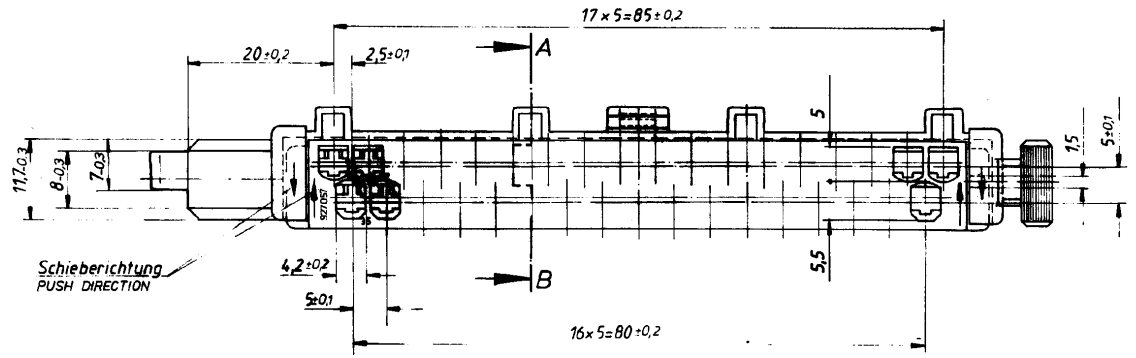
Ansicht X
 VIEW



1 Bei Vormontage muß Rastfeder wie dargestellt verrastet sein
 AFTER PRE ASS'Y LOCKING LANCE MUST BE IN POSITION AS SHOWN

5 Gehäuse besteht aus Ober- und Unterteil
 HOUSING COMPOSED FROM UPPER AND LOWER PART

Wär./was



M 1:1
 SCALE

| REVISION | |
|----------|---|
| B | B |

| | | | | | | | | |
|--------|----|-------------|-------------------|---------------|---|---|---------------------------|---------------|
| 1x | 1 | PA 66 GV 13 | kupferbraun BROWN | mit SURE AREA | Tyco Electronics Tyco Electronics AMP GmbH 64625 Bensheim (Germany) | Bezeichnung 35 pol. Federleiste mit Kodierung und zusätzl. Kontaktsicherung | K | |
| 1x | 1x | 2 | PA 66 GV 13 | schwarz BLACK | | | | mit SURE AREA |
| 1x | 1 | PA 66 GV 13 | schwarz BLACK | mit SURE AREA | | | | |
| -2 | -1 | Nil | Material | Farbe | Oberfläche | Lochlötlasertechnik : 0.6 mm : 0.5 mm : 2.1 | Zeichnungs-Nr. 828 892 | REV B |
| 828892 | | | | | | | | |

Компания «Life Electronics» занимается поставками электронных компонентов импортного и отечественного производства от производителей и со складов крупных дистрибьюторов Европы, Америки и Азии.

С конца 2013 года компания активно расширяет линейку поставок компонентов по направлению коаксиальный кабель, кварцевые генераторы и конденсаторы (керамические, пленочные, электролитические), за счёт заключения дистрибьюторских договоров

Мы предлагаем:

- Конкурентоспособные цены и скидки постоянным клиентам.
- Специальные условия для постоянных клиентов.
- Подбор аналогов.
- Поставку компонентов в любых объемах, удовлетворяющих вашим потребностям.
- Приемлемые сроки поставки, возможна ускоренная поставка.
- Доставку товара в любую точку России и стран СНГ.
- Комплексную поставку.
- Работу по проектам и поставку образцов.
- Формирование склада под заказчика.
- Сертификаты соответствия на поставляемую продукцию (по желанию клиента).
- Тестирование поставляемой продукции.
- Поставку компонентов, требующих военную и космическую приемку.
- Входной контроль качества.
- Наличие сертификата ISO.

В составе нашей компании организован Конструкторский отдел, призванный помогать разработчикам, и инженерам.

Конструкторский отдел помогает осуществить:

- Регистрацию проекта у производителя компонентов.
- Техническую поддержку проекта.
- Защиту от снятия компонента с производства.
- Оценку стоимости проекта по компонентам.
- Изготовление тестовой платы монтаж и пусконаладочные работы.



Тел: +7 (812) 336 43 04 (многоканальный)
Email: org@lifeelectronics.ru