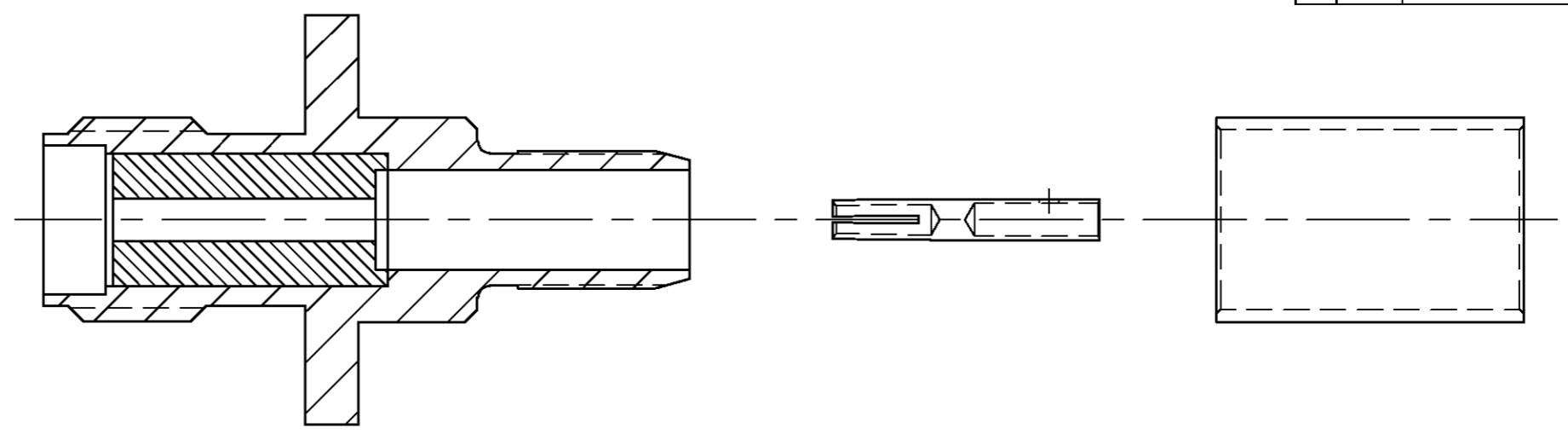


| THIS DRAWING IS UNPUBLISHED. | | | RELEASED FOR PUBLICATION N/A, N/A. | | |
|---|--|----------------------------|------------------------------------|-----|----------------------|
| COPYRIGHT N/A BY TYCO ELECTRONICS CORPORATION. ALL RIGHTS RESERVED. | | | LOC DF DIST X0 | | |
| COMPONENT | MATERIAL | FINISH | REVISIONS | | |
| HOUSING | STAINLESS STEEL PER ASTM-A-484 OR ASTM-A-582 TYPE 303 | PASSIVATED PER ASTM-A-380 | P | LTR | DESCRIPTION |
| DIELECTRIC | PTFE FLUORCARBON PER ASTM-D-1457 | | A | | REV PER 0G3D-0032-03 |
| CENTER CONTACT | BERYLLIUM COPPER PER ASTM-B-196 OR 197 ALLOY C17300, CONDITION H | GOLD PLATED PER ASTM-B-488 | DATE | DWN | APVD |
| | | | 11-03 | JMK | JL |
| | | | | | |
| FERRULE | COPPER OR BRASS ALLOY ROCKWELL F65 MAX | GOLD PLATED PER ASTM-B-488 | | | |
| | | | | | |
| | | | | | |
| | | | | | |

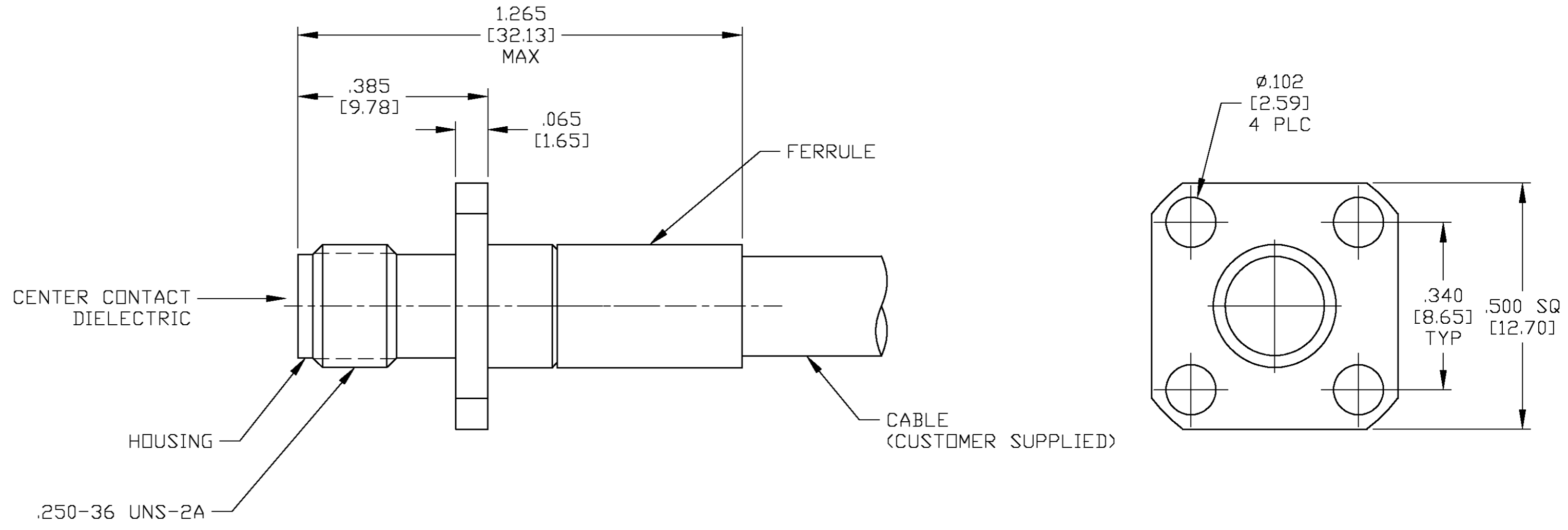
| ENVIRONMENTAL | |
|----------------------|--|
| TEMPERATURE RATING: | -65°C TO +165°C |
| VIBRATION: | MIL-STD-202, METHOD 204, CONDITION D |
| SHOCK: | MIL-STD-202, METHOD 213, CONDITION 1 |
| MOISTURE RESISTANCE: | MIL-STD-202, METHOD 106 |
| CORROSION: | MIL-STD-202, METHOD 101, CONDITION B. 5% SALT SPRAY |
| THERMAL SHOCK: | MIL-STD-202, METHOD 107, CONDITION B EXCEPT HIGH TEMP 85°C |

| MECHANICAL | |
|---|---|
| INTERFACE DIMENSIONS: | MIL-STD-348A FIG. 310.2 |
| RECOMMENDED MATING TORQUE: | 7-10 IN-LBS |
| FORCE TO ENGAGE & DISENGAGE (IN-LBS MAX): | 2.0 |
| WEIGHT (GRAMS): | TBD |
| MATING CHARACTERISTICS: | INSERTION (MAX LBS) 2 WITHDRAWAL (MIN OZ): 1 |
| CABLE RETENTION: | AXIAL FORCE (LBS) 45 TORQUE (IN-OZ): N/A |
| CENTER CONTACT CAPTIVATION: | AXIAL (LBS): 6.0 RADIAL (IN-OZ): N/A |

| ELECTRICAL | |
|--|--|
| NORMAL IMPEDANCE (OHMS): | 50 |
| FREQUENCY RANGE (GHz): | DC TO 12.4 |
| VOLT RATING @ SEA LEVEL (VRMS MAX): | 335 |
| VSWR: | 1.15+0.01f(GHz) |
| INSERTION LOSS: (dB MAX): | .06 √f(GHz) |
| RF LEAKAGE (dB MIN): | -60 @ 2-3GHz |
| CORONA 70,000 FT (VRMS MIN): | 250 |
| DIELECTRIC WITHSTANDING VOLTAGE (VRMS MIN) AT SEA LEVEL: | 1000 |
| I.R. (MEGOHMS MIN): | 5000 |
| RF HIGH POTENTIAL AT SEA LEVEL (VRMS MIN @ 5 MHz): | 670 |
| CONTACT RESISTANCE (MILLIOHMS MAX): | CENTER CONTACT: 3.0 OUTER CONTACT: 2.0 CABLE TO HOUSING: 0.5 |



AS SHIPPED TO CUSTOMER



ASSEMBLED VIEW

| | |
|-----------------|------------------------|
| DESIGNED TO USE | RG-142/U OR EQUIVALENT |
| CABLE ENTRY | DIAMETER MIN |
| HOUSING: | .121 [3.07] |
| CONTACT: | .039 [0.99] |
| DIELECTRIC: | N/A |
| FERRULE: | .216 [5.49] |

| | |
|--|--|
| THIS DRAWING IS A CONTROLLED DOCUMENT. | |
| DIMENSIONS: | TOLERANCES UNLESS OTHERWISE SPECIFIED: |
| INCHES [mm] | 0 PLC ± - |
| | 1 PLC ± - |
| | 2 PLC ± - |
| | 3 PLC ± .005 [0.13] |
| | 4 PLC ± - |
| | ANGLES ± - |
| MATERIAL | FINISH |
| SEE TABLE | SEE TABLE |

| | | | | |
|------------------|--|----------|-----------------------------------|------------|
| DWN | J. KAISER | 9/12/02 | tyco Tyco Electronics Corporation | |
| CHK | J.LIPPERT | 10-18-02 | Harrisburg, PA 17105 | |
| APVD | J.LIPPERT | 10-18-02 | NAME | |
| PRODUCT SPEC | SMA STRAIGHT FLANGE MOUNT CABLE JACK-CRIMP ATTACHMENT (M39012/58B3015) CAT B | | | |
| APPLICATION SPEC | 408-8746 | SIZE | CAGE CODE | DRAWING NO |
| WEIGHT | TBD | A2 | 00779 | 1052043 |
| CUSTOMER DRAWING | SCALE | 5:1 | SHEET | 1 OF 1 |
| | | | REV | A |

1052043-1
PART NO.

Компания «Life Electronics» занимается поставками электронных компонентов импортного и отечественного производства от производителей и со складов крупных дистрибьюторов Европы, Америки и Азии.

С конца 2013 года компания активно расширяет линейку поставок компонентов по направлению коаксиальный кабель, кварцевые генераторы и конденсаторы (керамические, пленочные, электролитические), за счёт заключения дистрибьюторских договоров

Мы предлагаем:

- Конкурентоспособные цены и скидки постоянным клиентам.
- Специальные условия для постоянных клиентов.
- Подбор аналогов.
- Поставку компонентов в любых объемах, удовлетворяющих вашим потребностям.
- Приемлемые сроки поставки, возможна ускоренная поставка.
- Доставку товара в любую точку России и стран СНГ.
- Комплексную поставку.
- Работу по проектам и поставку образцов.
- Формирование склада под заказчика.
- Сертификаты соответствия на поставляемую продукцию (по желанию клиента).
- Тестирование поставляемой продукции.
- Поставку компонентов, требующих военную и космическую приемку.
- Входной контроль качества.
- Наличие сертификата ISO.

В составе нашей компании организован Конструкторский отдел, призванный помогать разработчикам, и инженерам.

Конструкторский отдел помогает осуществить:

- Регистрацию проекта у производителя компонентов.
- Техническую поддержку проекта.
- Защиту от снятия компонента с производства.
- Оценку стоимости проекта по компонентам.
- Изготовление тестовой платы монтаж и пусконаладочные работы.



Тел: +7 (812) 336 43 04 (многоканальный)

Email: org@lifeelectronics.ru