

THIS DRAWING IS UNPUBLISHED. RELEASED FOR PUBLICATION
 © COPYRIGHT - By - ALL RIGHTS RESERVED.

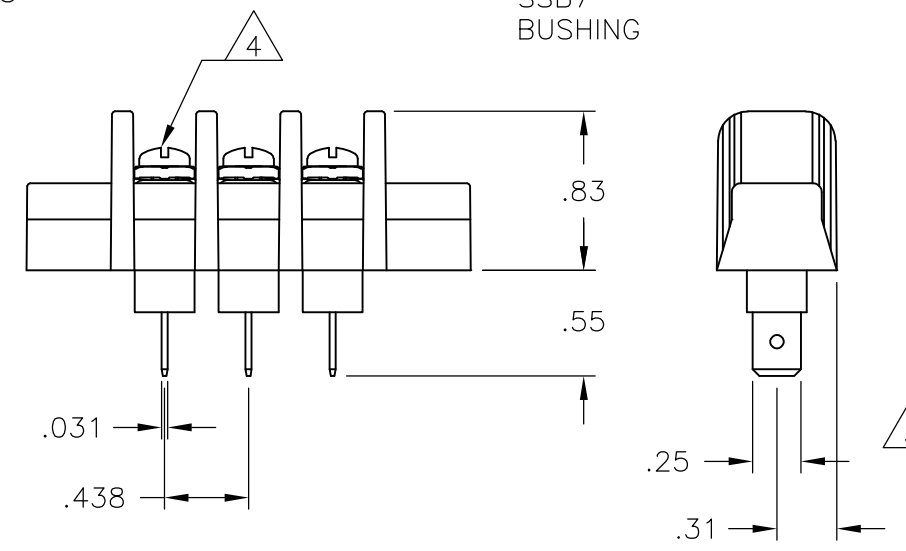
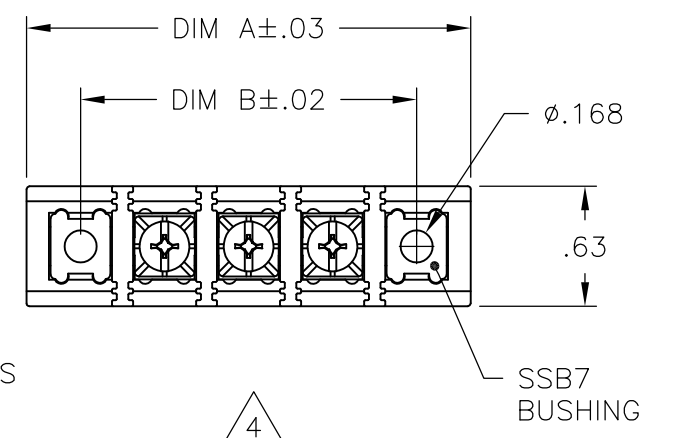
LOC	DIST	REVISIONS				
P	LTR	DESCRIPTION	DATE	DWN	APVD	
FT	0	B	REVISED PER ECO-11-023039	20FEB12	KH MS	

MATERIAL:
 HOUSING: THERMOPLASTIC, UL94V-2, BLACK.
 TERMINALS: BRASS, BRIGHT TIN PLATE.
 SCREWS: 6-32, STEEL, PLATED .0002 MIN ZINC
 W/ CLEAR CHROMATE COATING. UNLESS
 OTHERWISE SPECIFIED.

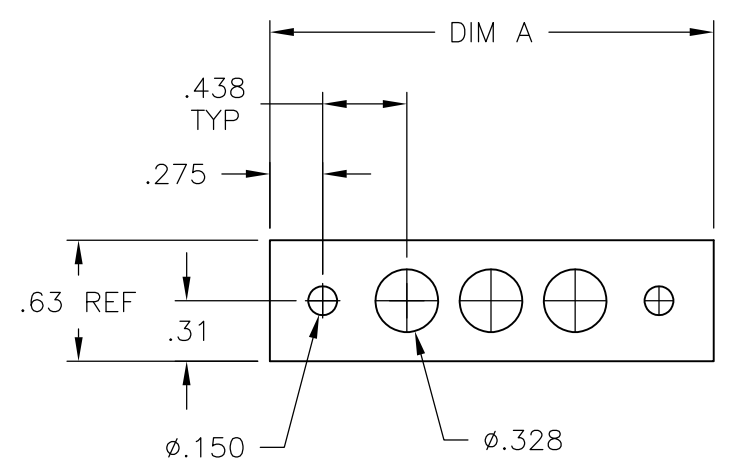
ELECTRICAL:
 MAXIMUM CURRENT: 20A.
 OPERATING VOLTAGE: 600V.
 WIRE RANGE: 12-22 AWG.

ENVIRONMENTAL:
 OPERATING TEMP.: -60°C TO +105°C

- 1 NICKEL PLATED BRASS SCREWS.
- 2 SEE DETAIL FOR SPECIAL MARKING.
- 3 OBSOLETE PARTS: OBSOLETE CIS STREAMLINING PER D.RENAUD/D.SINISI
- 4 ALL SCREWS BOTTOMED, TORQUE 2 TO 4 IN-LBS



1	YES	9.187	9.750	20	SSB7TG200502	2-1546969-0	
1	YES	8.750	9.312	19	SSB7TG190509	2-1546969-9	
	YES	8.750	9.312	19	SSB7TG190502	1-1546969-9	
	YES	8.312	8.875	18	SSB7TG180502	1-1546969-8	
	YES	7.875	8.437	17	SSB7TG170502	1-1546969-7	
	YES	7.437	8.000	16	SSB7TG160502	1-1546969-6	
	YES	7.000	7.562	15	SSB7TG150502	1-1546969-5	
	YES	6.562	7.125	14	SSB7TG140502	1-1546969-4	
	YES	6.125	6.687	13	SSB7TG130502	1-1546969-3	
	YES	5.687	6.250	12	SSB7TG120502	1-1546969-2	
	YES	5.250	5.812	11	SSB7TG110502	1-1546969-1	
1	YES	4.812	5.375	10	SSB7TF100509	2-1546969-8	
	NO	4.812	5.375	10	SSB7TF100502	2-1546969-6	
	YES	4.812	5.375	10	SSB7TG100502	1-1546969-0	
	YES	4.375	4.937	9	SSB7TG090502	1546969-9	
	YES	3.937	4.500	8	SSB7TG080502	9-1437416-8	
	YES	3.500	4.062	7	SSB7TG070502	1546969-7	
	YES	3.062	3.625	6	SSB7TG060502	1546969-6	
	OBSOLETE	NO	2.625	3.187	5	SSB7TF050502	4-796602-4
	YES	2.625	3.187	5	SSB7TG050502	1546969-5	
	OBSOLETE	NO	2.187	2.750	4	SSB7TF040502	8-1437416-4
	OBSOLETE	YES	2.187	2.750	4	SSB7TG040509	2-1546561-1
	YES	2.187	2.750	4	SSB7TG040502	3-796602-8	
	OBSOLETE	NO	1.750	2.312	3	SSB7TF030502	8-1437416-3
	YES	1.750	2.312	3	SSB7TG030502	9-1437416-4	
1	YES	1.312	1.875	2	SSB7TG020509	2-1546969-7	
	YES	1.312	1.875	2	SSB7TG020502	9-1437416-2	
	YES	.875	1.437	1	SSB7TG010502	1546969-1	

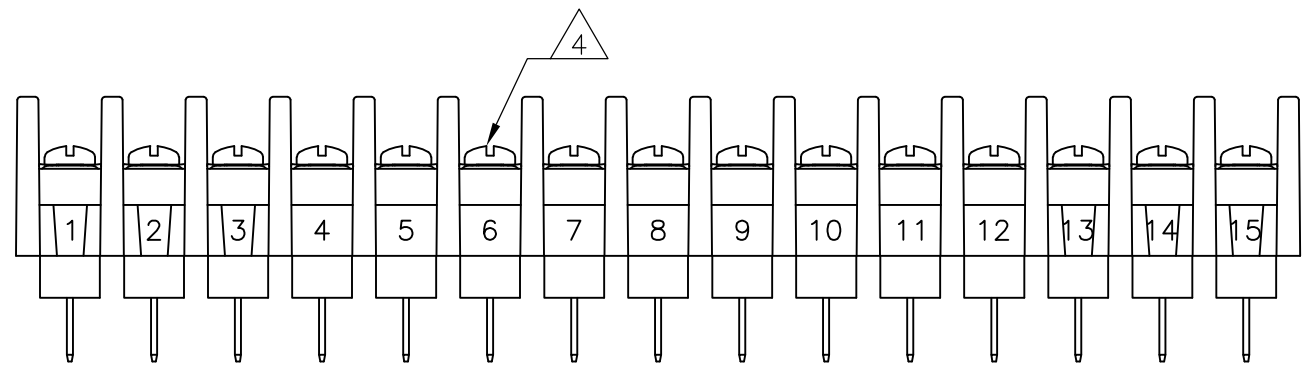


RECOMMENDED PANEL LAYOUT

THIS DRAWING IS A CONTROLLED DOCUMENT.		DWN S SCHL GEL 1/26/05	TE Connectivity		
DIMENSIONS: INCHES		CHK S YODER 1/26/05			
TOLERANCES UNLESS OTHERWISE SPECIFIED:		APVD S YODER 1/26/05	NAME		
0 PLC ± -		PRODUCT SPEC	SSB7TGXX0502		
1 PLC ± -		APPLICATION SPEC	RESTRICTED TO		
2 PLC ± .02		SIZE	CAGE CODE	DRAWING NO	
3 PLC ± .010		WEIGHT	A3	00779	C-3-796602-8
4 PLC ± -		CUSTOMER DRAWING			
ANGLES ± 1°		SCALE	SHEET	1 OF 2	REV B
FINISH					


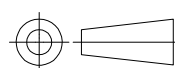
THIS DRAWING IS UNPUBLISHED. RELEASED FOR PUBLICATION
 © COPYRIGHT - By - ALL RIGHTS RESERVED.

LOC	DIST	REVISIONS					
FT	0	P	LTR	DESCRIPTION	DATE	DWN	APVD
		-		SEE SHEET 1	-	-	-



3-1546969-0

YES	7.000	7.562	15	SSB7TF15050213	3-1546969-0
YES	11.375	11.937	25	SSB7TG250502	2-1546969-5
YES	10.937	11.500	24	SSB7TG240502	2-1546969-4
YES	10.500	11.062	23	SSB7TG230502	2-1546969-3
YES	10.062	10.625	22	SSB7TG220502	2-1546969-2
YES	9.625	10.187	21	SSB7TG210502	2-1546969-1
SSB7 BUSHING	DIM B	DIM A	NO. OF POS.	CATALOG NUMBER	PART NUMBER

THIS DRAWING IS A CONTROLLED DOCUMENT.		DWN	S SCHLGEL	1/26/05	 TE Connectivity	
DIMENSIONS: INCHES		CHK	S YODER	1/26/05		
		APVD	S YODER	1/26/05		
TOLERANCES UNLESS OTHERWISE SPECIFIED:		PRODUCT SPEC		NAME		
0 PLC ± -		-		SSB7TGXX0502		
1 PLC ± -		APPLICATION SPEC		SIZE		
2 PLC ± .02		-		CAGE CODE		DRAWING NO
3 PLC ± .010		-		A3 00779		C-3-796602-8
4 PLC ± -		WEIGHT		-		RESTRICTED TO
ANGLES ± 1°		-		CUSTOMER DRAWING		SCALE
MATERIAL		FINISH		-		NTS
-		-		SHEET		2 OF 2
				REV		B

Компания «Life Electronics» занимается поставками электронных компонентов импортного и отечественного производства от производителей и со складов крупных дистрибьюторов Европы, Америки и Азии.

С конца 2013 года компания активно расширяет линейку поставок компонентов по направлению коаксиальный кабель, кварцевые генераторы и конденсаторы (керамические, пленочные, электролитические), за счёт заключения дистрибьюторских договоров

Мы предлагаем:

- Конкуренеспособные цены и скидки постоянным клиентам.
- Специальные условия для постоянных клиентов.
- Подбор аналогов.
- Поставку компонентов в любых объемах, удовлетворяющих вашим потребностям.
- Приемлемые сроки поставки, возможна ускоренная поставка.
- Доставку товара в любую точку России и стран СНГ.
- Комплексную поставку.
- Работу по проектам и поставку образцов.
- Формирование склада под заказчика.
- Сертификаты соответствия на поставляемую продукцию (по желанию клиента).
- Тестирование поставляемой продукции.
- Поставку компонентов, требующих военную и космическую приемку.
- Входной контроль качества.
- Наличие сертификата ISO.

В составе нашей компании организован Конструкторский отдел, призванный помогать разработчикам, и инженерам.

Конструкторский отдел помогает осуществить:

- Регистрацию проекта у производителя компонентов.
- Техническую поддержку проекта.
- Защиту от снятия компонента с производства.
- Оценку стоимости проекта по компонентам.
- Изготовление тестовой платы монтаж и пусконаладочные работы.



Тел: +7 (812) 336 43 04 (многоканальный)

Email: org@lifeelectronics.ru