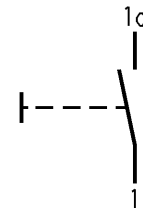
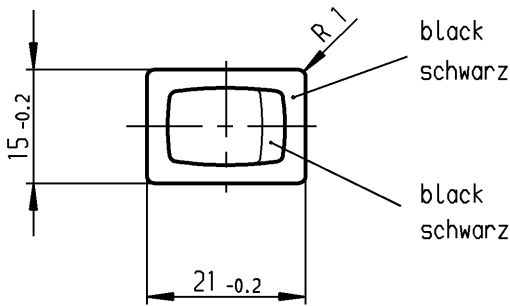
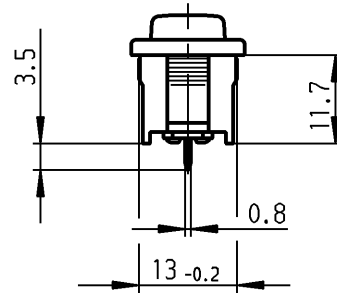
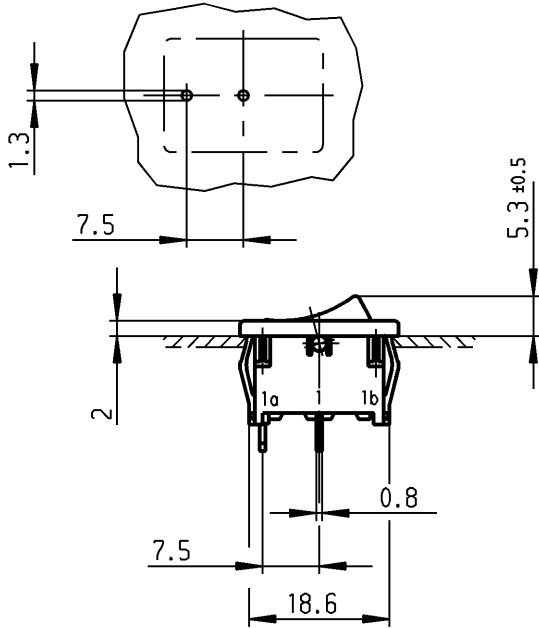


recommended terminal layout;  
side of component;  
tolerances as per DIN IEC 326 item 3 very fine

Empfohlenes Lochbild;  
Bauteileseite;  
Toleranzen nach DIN IEC 326 Teil 3 sehr fein

recommended cut-out for snap-in fixing (edge opposite to snap-in direction)  
Empfohlener Ausschnitt für Rastbefestigung (Grat gegenüber Bestückungsseite)

wall-thickness Wanddicke	Length of cut-out Ausschnittlänge	width of cut-out Ausschnittbreite
0.75 to 1.25	19.2 -0.1	12.9 +0.1
1.25 to 2	19.4 -0.1	12.9 +0.1
2 to 3	19.8 -0.1	12.9 +0.1





Marking  
Aufschrift



1801.  
4(2)/250 ~ T100/55



6A 125V AC  
4A 250V AC  
1/10HP 125-250V AC  
R52  

SPNO  
suitable for appliances of class II

Schließer 1-polig  
Für Geräte der Klasse II geeignet

Diese Unterlage ist geistiges Eigentum der Marquardt GmbH. Schutzvermerk nach DIN 34 beachten. Copyright reserved.

Für Form und Lage FOR SHAPE AND LOC.		FÜR WINKEL FOR ANGLE ± 2°		Allgemeintoleranzen UNTOLERANCED DIMENSIONS			Pause COPY	Blatt SHEET		Typ K	Zeichn./DRAWING NO. 1801.2202	Index
PROJECTION		Abmasse und Nennmassbereiche Angaben in mm		Laengen LENGTH	Radien RADII	Original DIN		Maßstab SCALE				
ALL DIMENSIONS ARE IN MILLIMETRES		0-6 ± 0.2		± 0.2	± 0.2	A4	1:1	0 10 20 30 mm		Appliance Switch Geräteschalter		
		>6-15 ± 0.4		±	±							
		>15-30 ± 0.4		±	±							
		>30-70 ±		±	±							
		>70-120 ±		±	±							
		>120-200 ±		±	±	CAD Medusa		Z		MARQUARDT Marquardt GmbH, D-78604 Rietheim-Weilheim		
c	29977	15.11.00	Grh	g		gez./DRAWN BY 15.11.00 Grh						
a	15837	10.04.84	Rie	e		gepr./CHECKED BY mej						
Ausg. ISSUE	Änderung REVISION	gez. DRAWN BY	Ausg. ISSUE	Änderung REVISION	gez. DRAWN BY	Ersatz für/REPLACEMENT OF Zeichn. gl. Nr. vom 25.06.80						

Компания «Life Electronics» занимается поставками электронных компонентов импортного и отечественного производства от производителей и со складов крупных дистрибьюторов Европы, Америки и Азии.

С конца 2013 года компания активно расширяет линейку поставок компонентов по направлению коаксиальный кабель, кварцевые генераторы и конденсаторы (керамические, пленочные, электролитические), за счёт заключения дистрибьюторских договоров

Мы предлагаем:

- Конкурентоспособные цены и скидки постоянным клиентам.
- Специальные условия для постоянных клиентов.
- Подбор аналогов.
- Поставку компонентов в любых объемах, удовлетворяющих вашим потребностям.
- Приемлемые сроки поставки, возможна ускоренная поставка.
- Доставку товара в любую точку России и стран СНГ.
- Комплексную поставку.
- Работу по проектам и поставку образцов.
- Формирование склада под заказчика.
- Сертификаты соответствия на поставляемую продукцию (по желанию клиента).
- Тестирование поставляемой продукции.
- Поставку компонентов, требующих военную и космическую приемку.
- Входной контроль качества.
- Наличие сертификата ISO.

В составе нашей компании организован Конструкторский отдел, призванный помогать разработчикам, и инженерам.

Конструкторский отдел помогает осуществить:

- Регистрацию проекта у производителя компонентов.
- Техническую поддержку проекта.
- Защиту от снятия компонента с производства.
- Оценку стоимости проекта по компонентам.
- Изготовление тестовой платы монтаж и пусконаладочные работы.



Тел: +7 (812) 336 43 04 (многоканальный)

Email: [org@lifeelectronics.ru](mailto:org@lifeelectronics.ru)