

THIS DRAWING IS UNPUBLISHED.

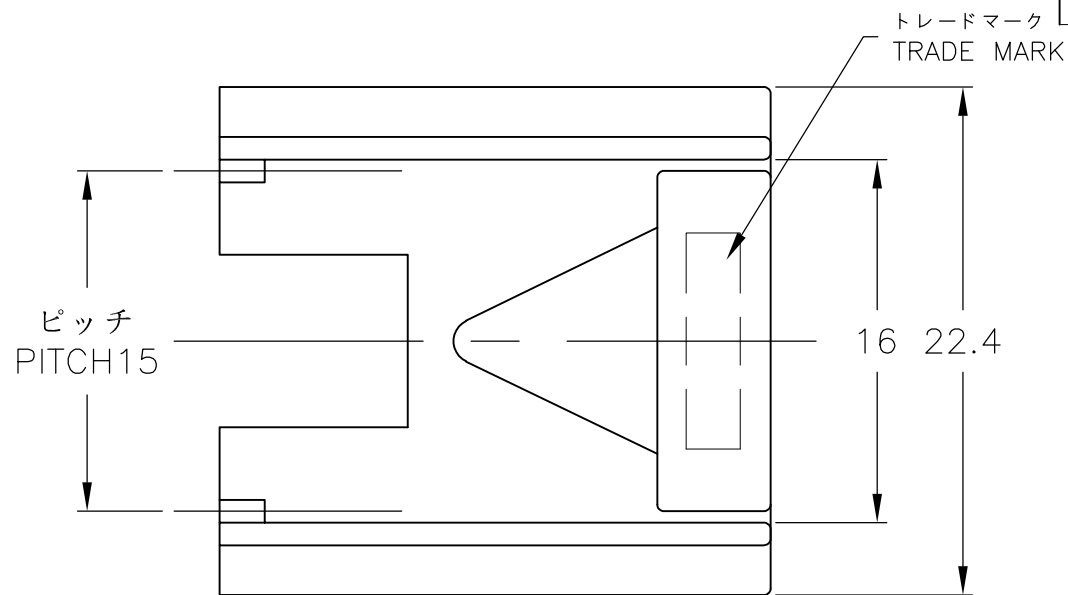
RELEASED FOR PUBLICATION

ALL RIGHTS RESERVED.

© COPYRIGHT - By -

LOC	DIST
J	/

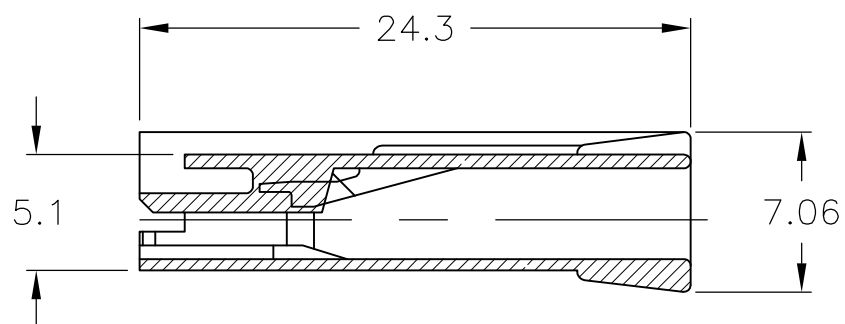
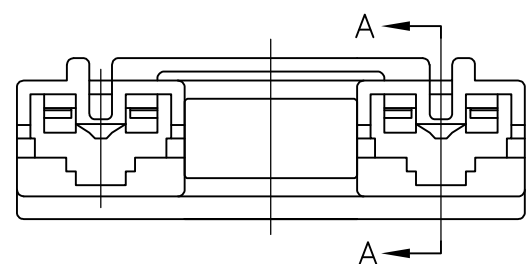
REVISIONS			DATE	DWN	APVD
変更					
P	LTR	DESCRIPTION			
	A1	REVISED PER ECR-15-001853	10FEB'15	H.G	T.D



NOTES

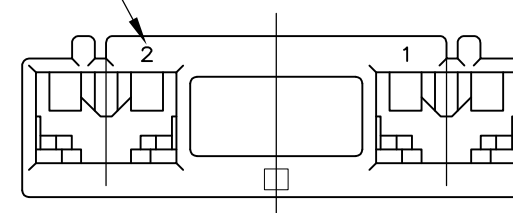
1. APPLICABLE CONTACT PART NUMBER : 170324-X, 170325-X, 170326-X

△ BLUE PARTS MAY APPEAR MEDIUM BLUE TO LIGHT BLUE TO LIGHT GRAY IN COLOR AND MAY ALSO EXHIBIT A MARBLING EFFECT

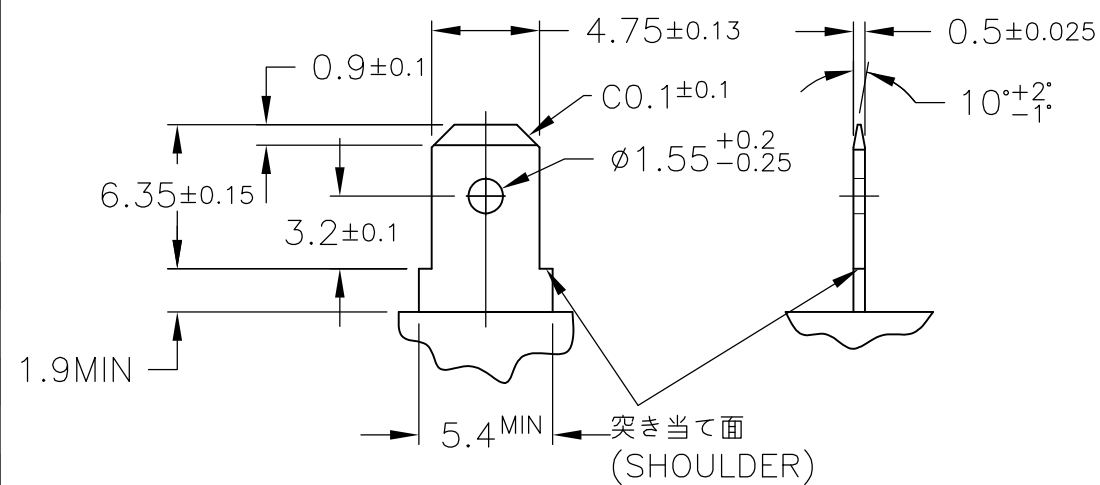


断面 A-A

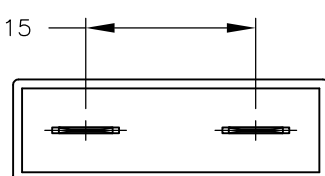
回路番号
CIRCUIT NO.



タブ推奨図
RECOMMENDED TAB



PITCH 15±0.15



66NYLON (UL94V-0)	△ BLUE	1-176498-6
66NYLON (UL94V-2)	黄色 (YELLOW)	3-176498-4
66NYLON (UL94V-0)	青色 (BLUE)	176498-6
	黄色 (YELLOW)	176498-4
	黒色 (BLACK)	176498-2
	自然色 (NATURAL)	176498-1
材料 (MATERIAL)	色調 (COLOR)	型番(PART NUMBER)

THIS DRAWING IS A CONTROLLED DOCUMENT.		DWN J.SATO 07SEP2007	TE Connectivity		
DIMENSIONS: 単位: 耗 mm		CHK S.MANABE 07SEP2007			
TOLERANCES UNLESS OTHERWISE SPECIFIED: 一般公差		APVD S.MANABE 07SEP2007	NAME 名称		
0 PLC ±		PRODUCT SPEC 製品規格	187 SERIES POSITIVE LOCK MK-II		
1 PLC 10以下 ± 0.2		108-5126	2P REC HSG		
20 30以下 ± 0.25		APPLICATION SPEC 取付適用規格	SIZE	CAGE CODE	DRAWING NO 番号
30 100以下 ± 0.3		WEIGHT	A3	00779	C-176498
4 PLC ANGLES ± 3'		MATERIAL 材料 SEE TABLE	RESTRICTED TO		
FINISH 仕上			SCALE 尺度 3:1		
		CUSTOMER DRAWING			SHEET 1 OF 1
					REV A1

Компания «Life Electronics» занимается поставками электронных компонентов импортного и отечественного производства от производителей и со складов крупных дистрибьюторов Европы, Америки и Азии.

С конца 2013 года компания активно расширяет линейку поставок компонентов по направлению коаксиальный кабель, кварцевые генераторы и конденсаторы (керамические, пленочные, электролитические), за счёт заключения дистрибьюторских договоров

Мы предлагаем:

- Конкурентоспособные цены и скидки постоянным клиентам.
- Специальные условия для постоянных клиентов.
- Подбор аналогов.
- Поставку компонентов в любых объемах, удовлетворяющих вашим потребностям.
- Приемлемые сроки поставки, возможна ускоренная поставка.
- Доставку товара в любую точку России и стран СНГ.
- Комплексную поставку.
- Работу по проектам и поставку образцов.
- Формирование склада под заказчика.
- Сертификаты соответствия на поставляемую продукцию (по желанию клиента).
- Тестирование поставляемой продукции.
- Поставку компонентов, требующих военную и космическую приемку.
- Входной контроль качества.
- Наличие сертификата ISO.

В составе нашей компании организован Конструкторский отдел, призванный помогать разработчикам, и инженерам.

Конструкторский отдел помогает осуществить:

- Регистрацию проекта у производителя компонентов.
- Техническую поддержку проекта.
- Защиту от снятия компонента с производства.
- Оценку стоимости проекта по компонентам.
- Изготовление тестовой платы монтаж и пусконаладочные работы.



Тел: +7 (812) 336 43 04 (многоканальный)
Email: org@lifeelectronics.ru