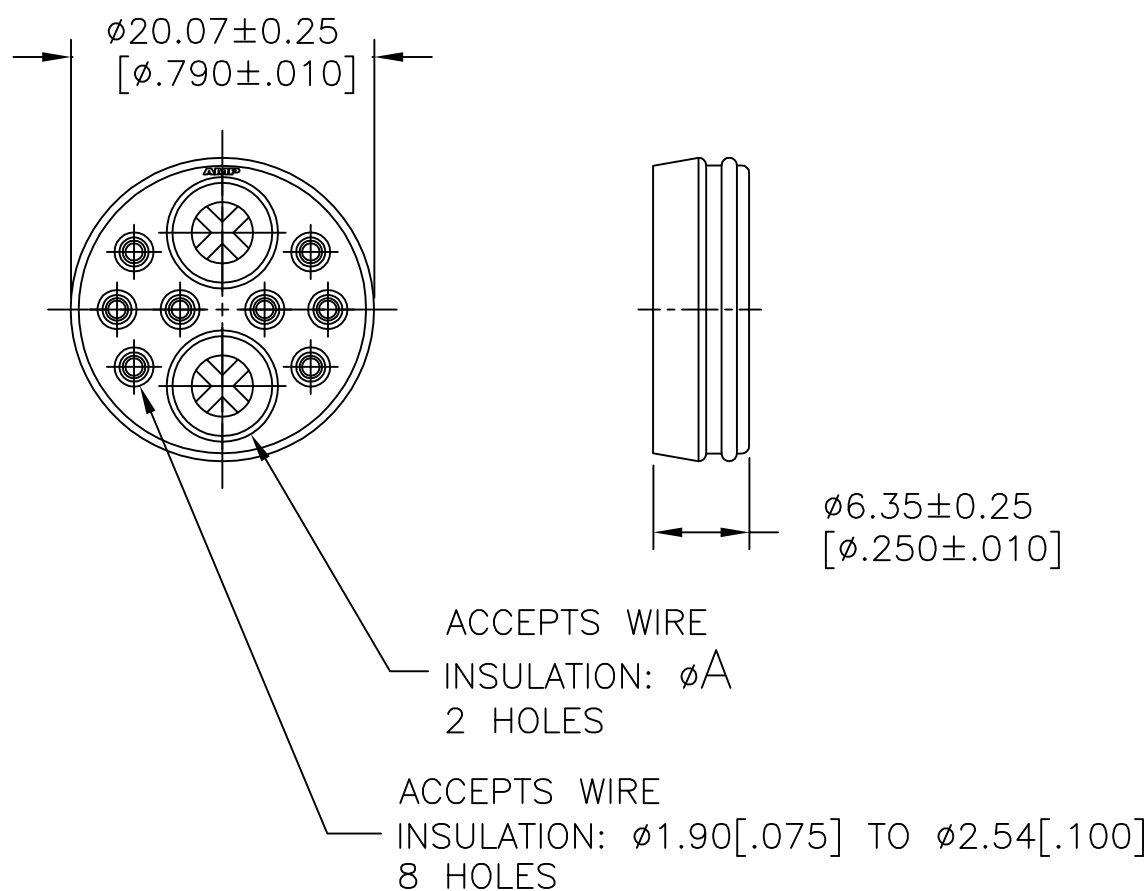
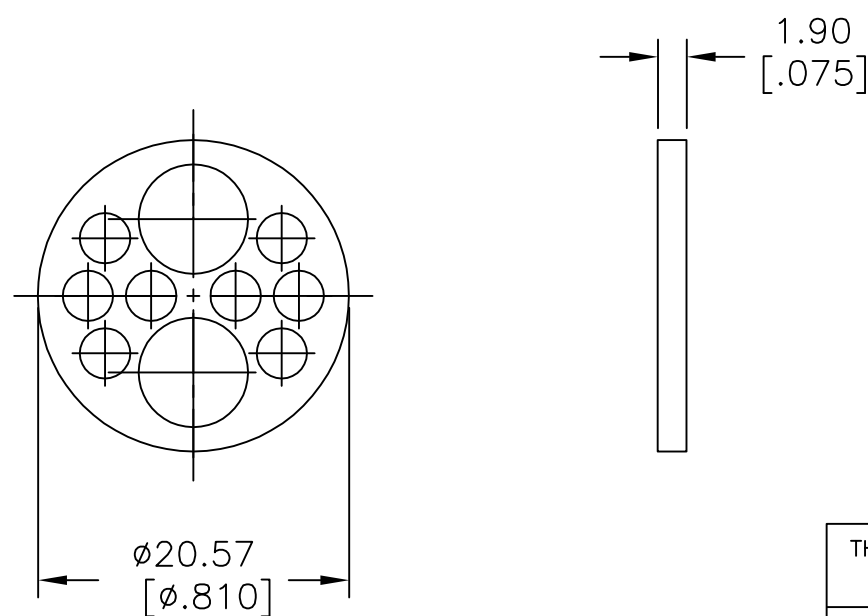


P	LTR	DESCRIPTION	DATE	DWN	APVD
	C1	REVISED PER ECO-09-020689	27AUG09	KK	AEG
	D	REVISED PER ECO-18-000963	22JAN2018	RS	MZ




1 OBSOLETE PARTS: OBSOLETE CIS STREAMLINING PER D.RENAUD/D.SINISI

SEAL
MATERIAL: SILICON, RED IRON OXIDE
QTY=1



PRESSURE PLATE
MATERIAL: NYLON, BLACK
QTY=1

1	OBSOLETE	INDIVIDUAL	2.41-5.21 [.095-.205]	213900-5
	OBSOLETE	-	-	213900-4
	OBSOLETE	-	-	213900-3
		BULK	3.81-6.73 [.150-.265]	213900-2
		INDIVIDUAL	3.81-6.73 [.150-.265]	213900-1
		PACKAGING	A	PART NUMBER

THIS DRAWING IS A CONTROLLED DOCUMENT.		DWN D.HARDY 07/12/95	 TE Connectivity Ltd.		
DIMENSIONS: mm [INCHES]		CHK R.STONE 07/13/95			
TOLERANCES UNLESS OTHERWISE SPECIFIED:		APVD A.FRANTUM 07/13/95	NAME SEAL ASSEMBLY KIT, SERIES 6, 17-10, CPC		
0 PLC ± - 1 PLC ± - 2 PLC ± 0.13 [.005] 3 PLC ± - 4 PLC ± - ANGLES ± -		PRODUCT SPEC 108-1579	SIZE A3		
MATERIAL SEE CALLOUTS		FINISH -	APPLICATION SPEC -	CAGE CODE 00779	DRAWING NO C=213900
CUSTOMER DRAWING			RESTRICTED TO -	SCALE 2:1	SHEET 1 OF 1
			WEIGHT	REV D	

Компания «Life Electronics» занимается поставками электронных компонентов импортного и отечественного производства от производителей и со складов крупных дистрибьюторов Европы, Америки и Азии.

С конца 2013 года компания активно расширяет линейку поставок компонентов по направлению коаксиальный кабель, кварцевые генераторы и конденсаторы (керамические, пленочные, электролитические), за счёт заключения дистрибьюторских договоров

Мы предлагаем:

- Конкурентоспособные цены и скидки постоянным клиентам.
- Специальные условия для постоянных клиентов.
- Подбор аналогов.
- Поставку компонентов в любых объемах, удовлетворяющих вашим потребностям.
- Приемлемые сроки поставки, возможна ускоренная поставка.
- Доставку товара в любую точку России и стран СНГ.
- Комплексную поставку.
- Работу по проектам и поставку образцов.
- Формирование склада под заказчика.
- Сертификаты соответствия на поставляемую продукцию (по желанию клиента).
- Тестирование поставляемой продукции.
- Поставку компонентов, требующих военную и космическую приемку.
- Входной контроль качества.
- Наличие сертификата ISO.

В составе нашей компании организован Конструкторский отдел, призванный помогать разработчикам, и инженерам.

Конструкторский отдел помогает осуществить:

- Регистрацию проекта у производителя компонентов.
- Техническую поддержку проекта.
- Защиту от снятия компонента с производства.
- Оценку стоимости проекта по компонентам.
- Изготовление тестовой платы монтаж и пусконаладочные работы.



Тел: +7 (812) 336 43 04 (многоканальный)

Email: org@lifeelectronics.ru