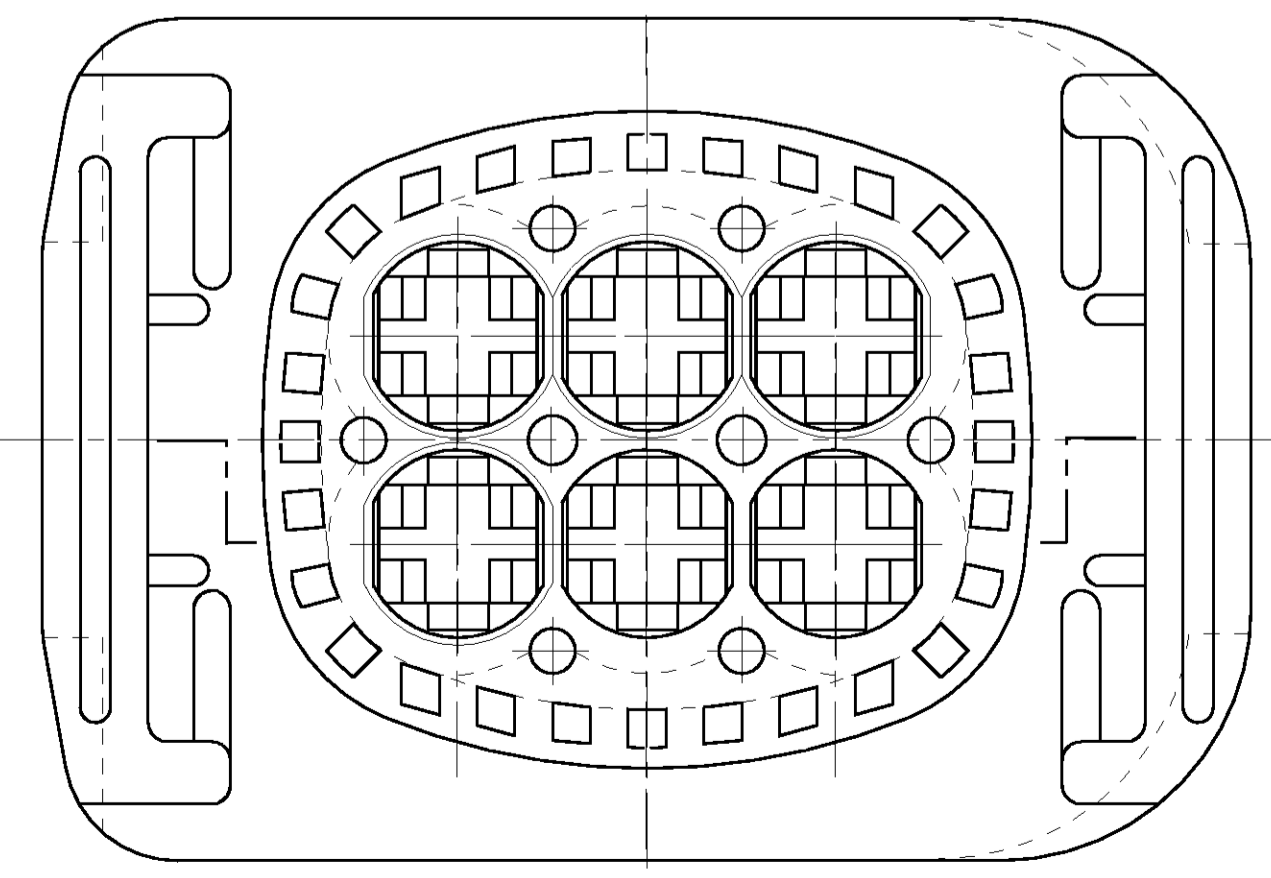
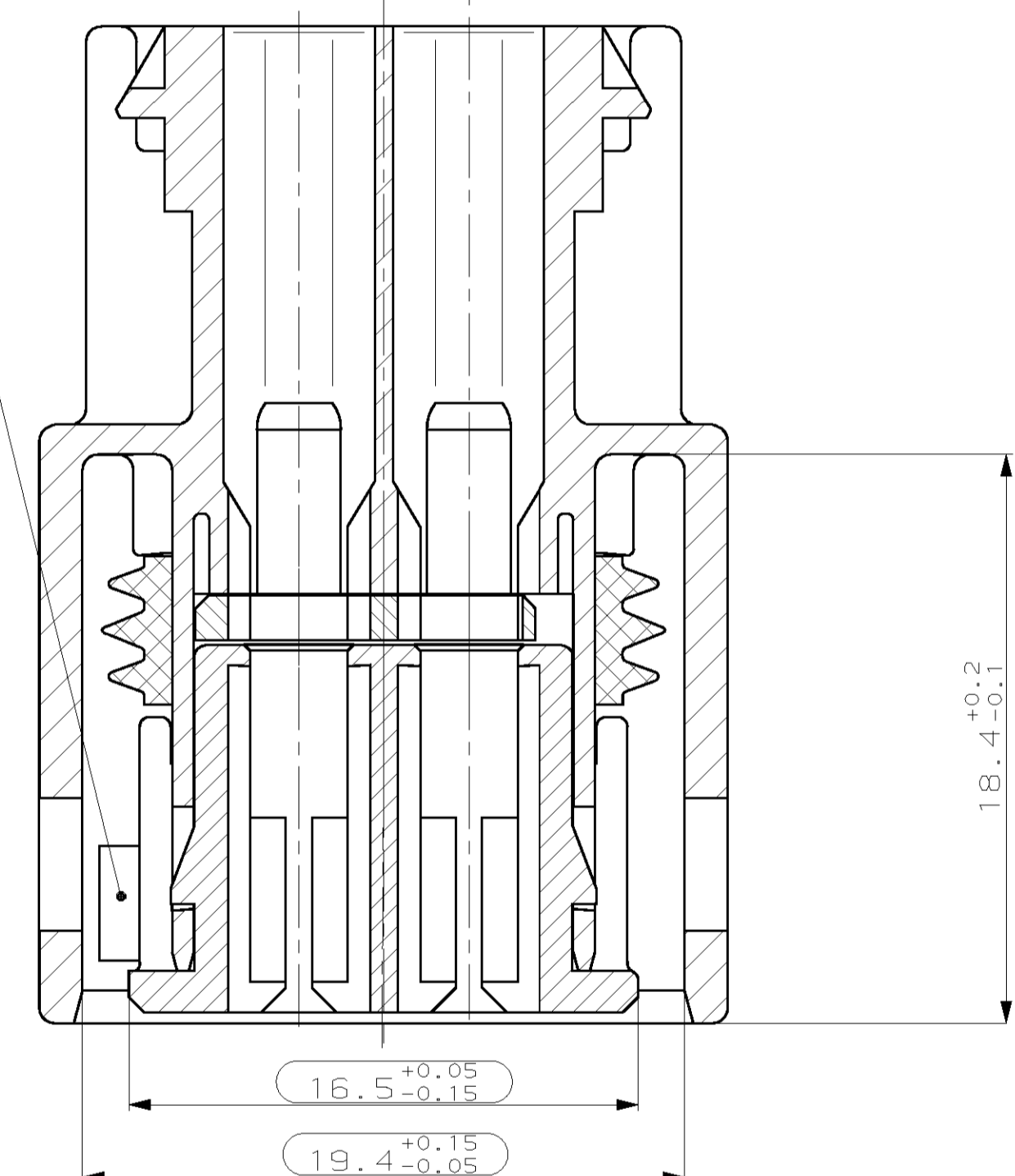
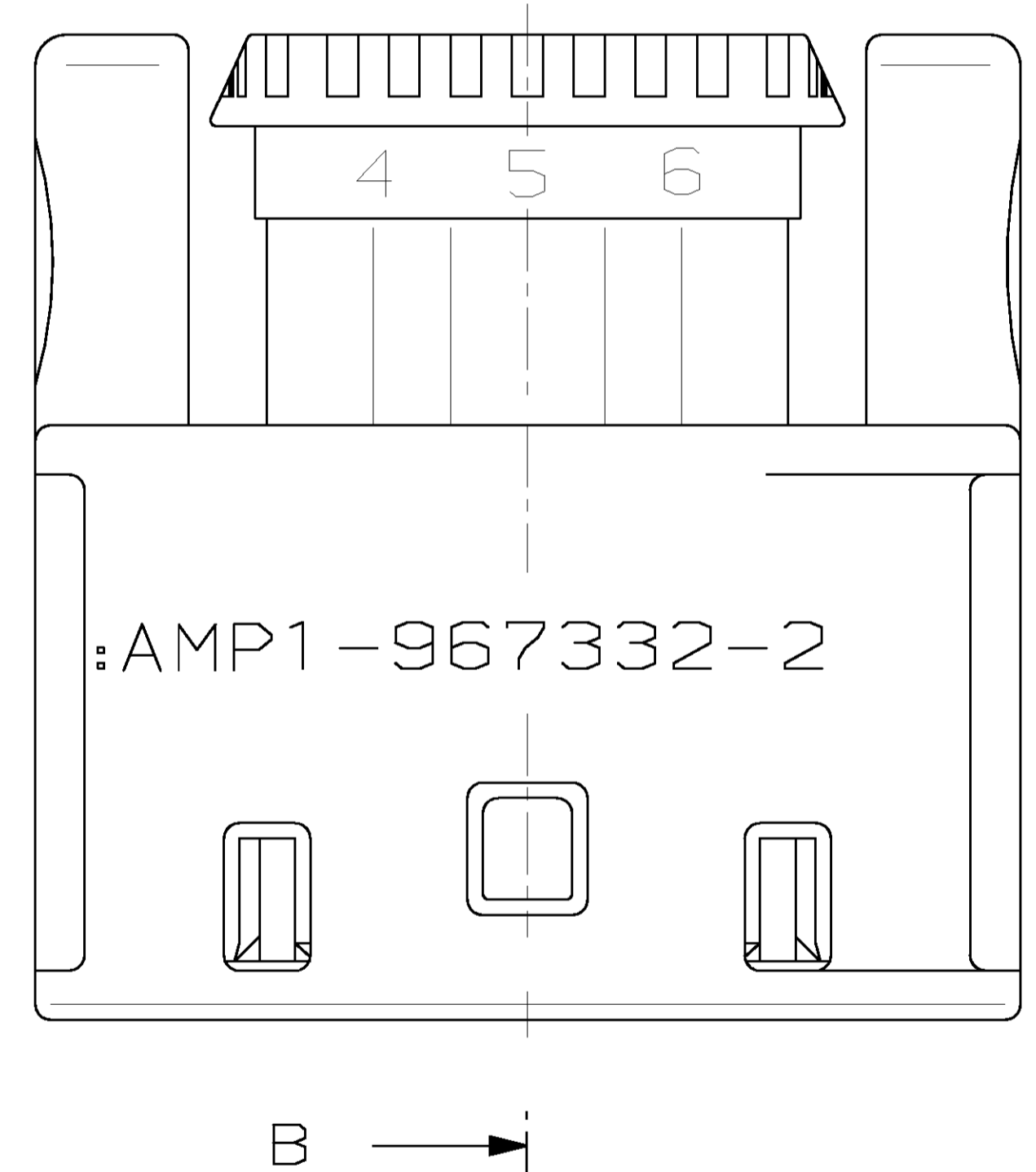
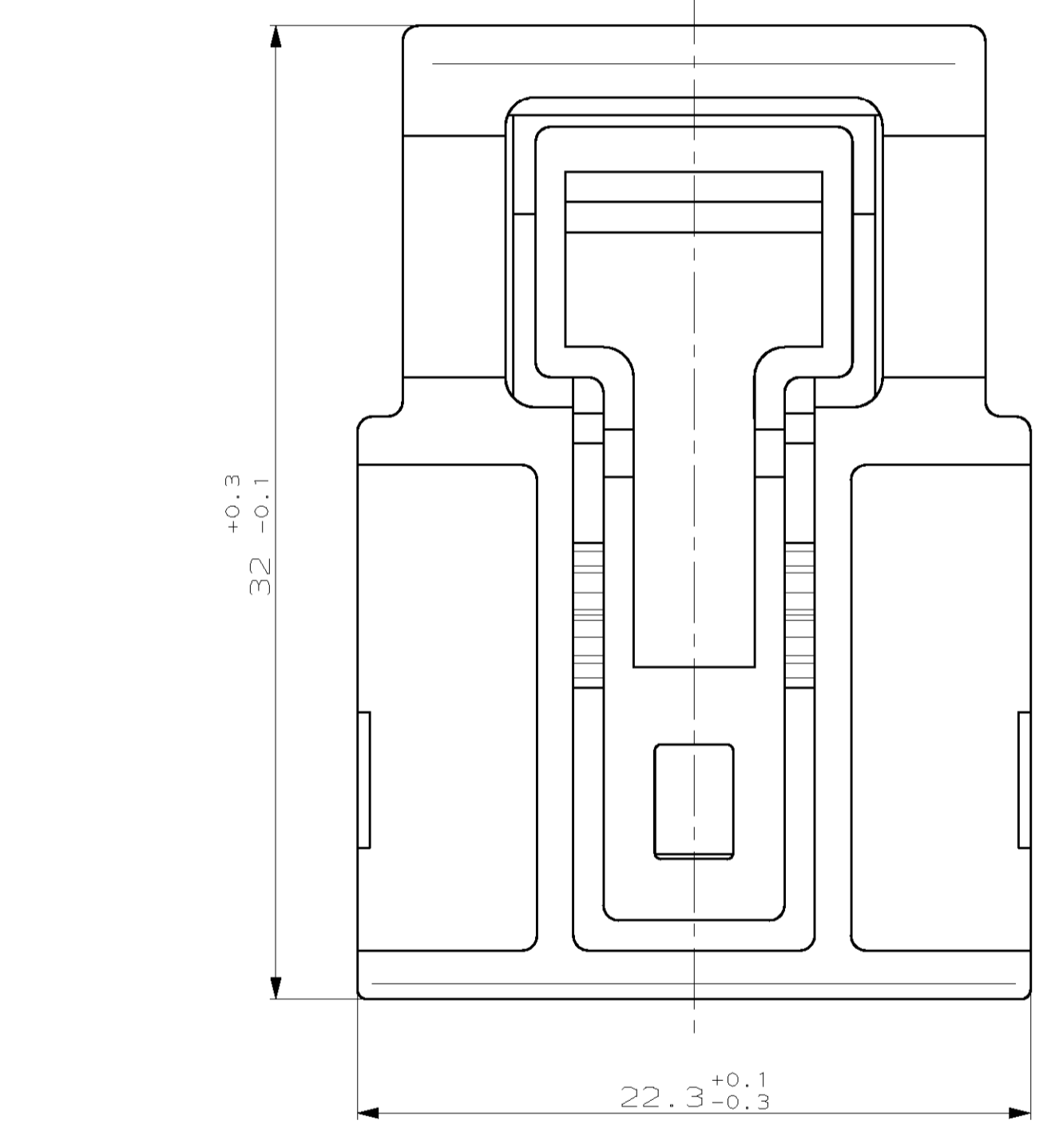
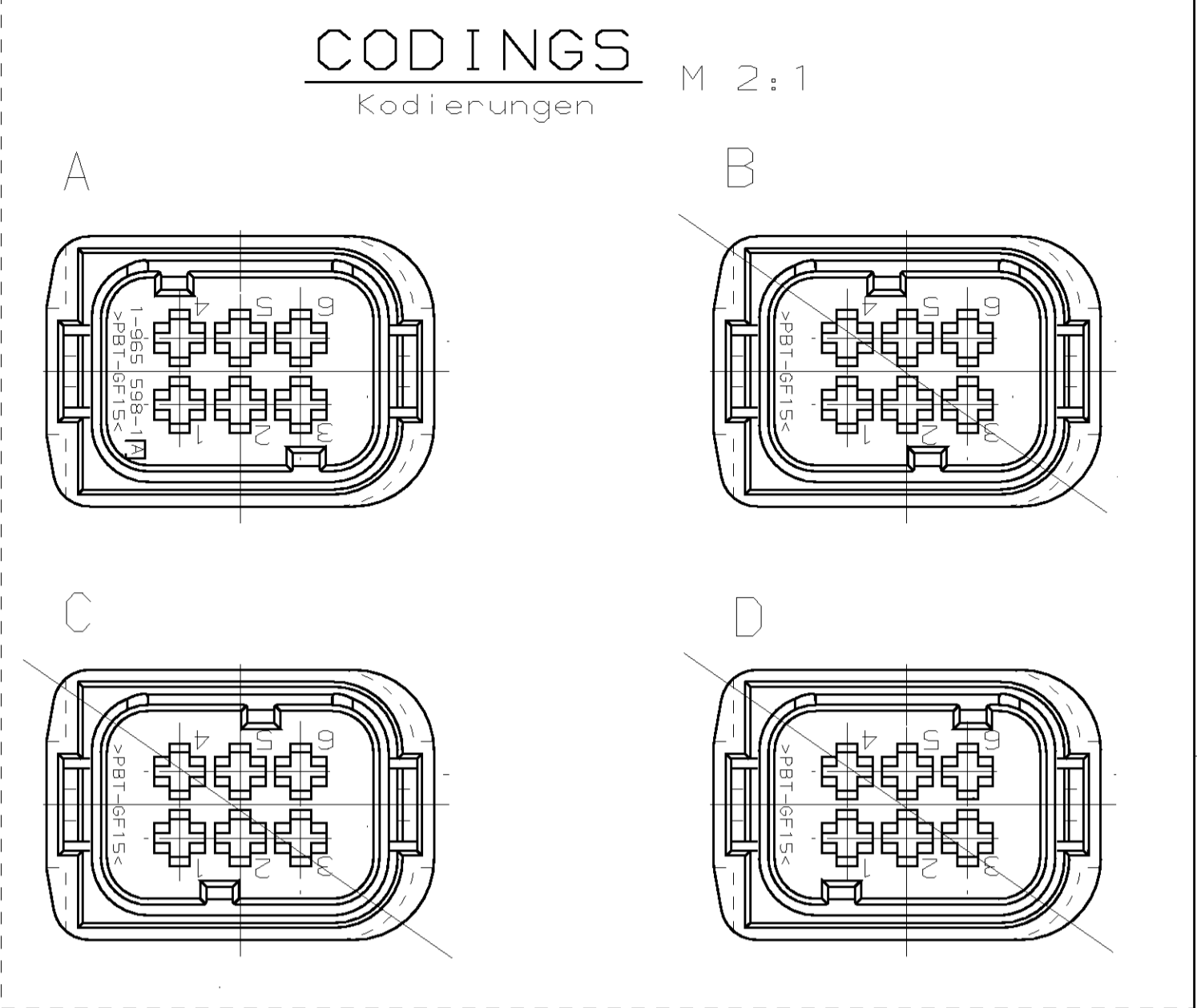
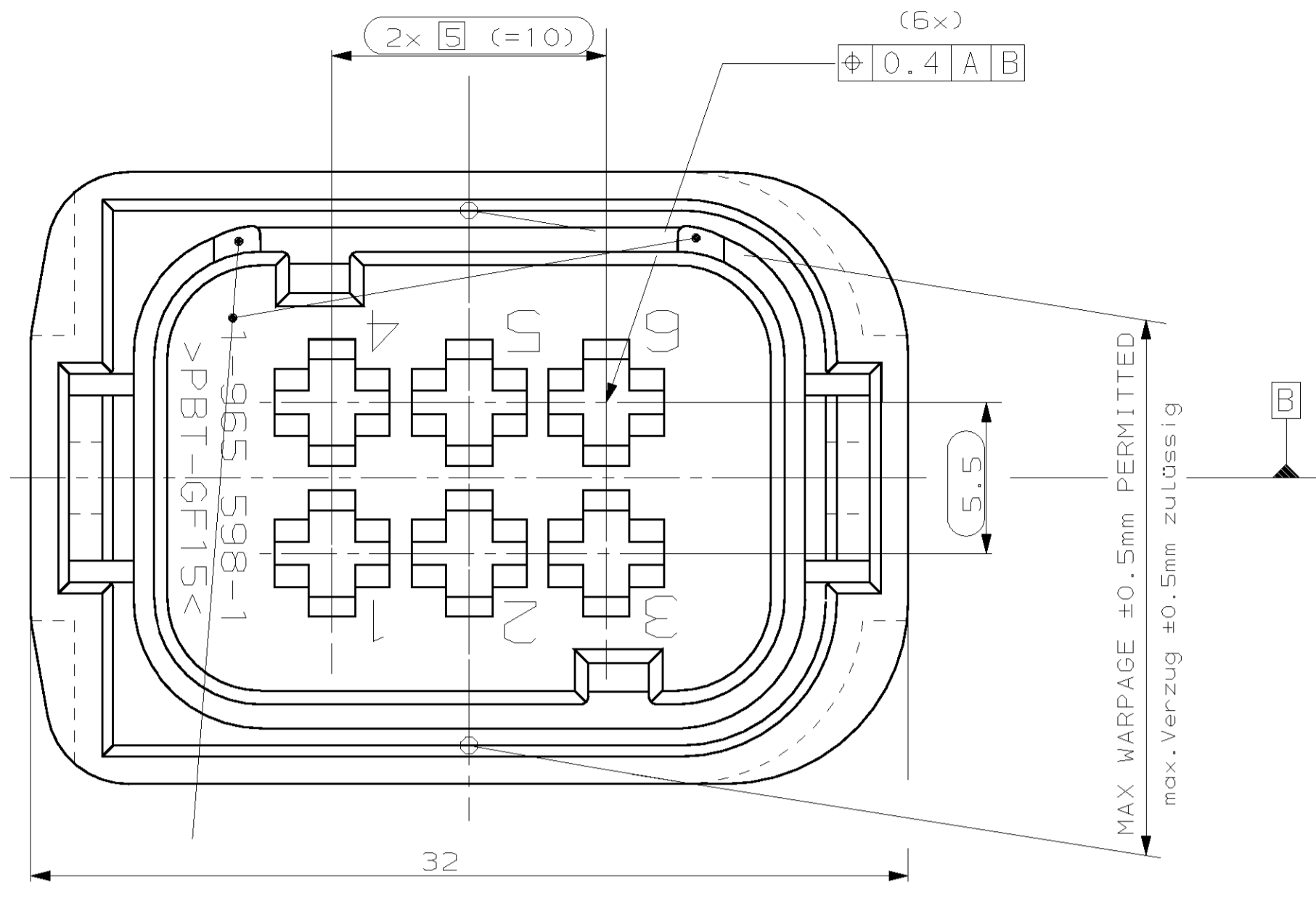
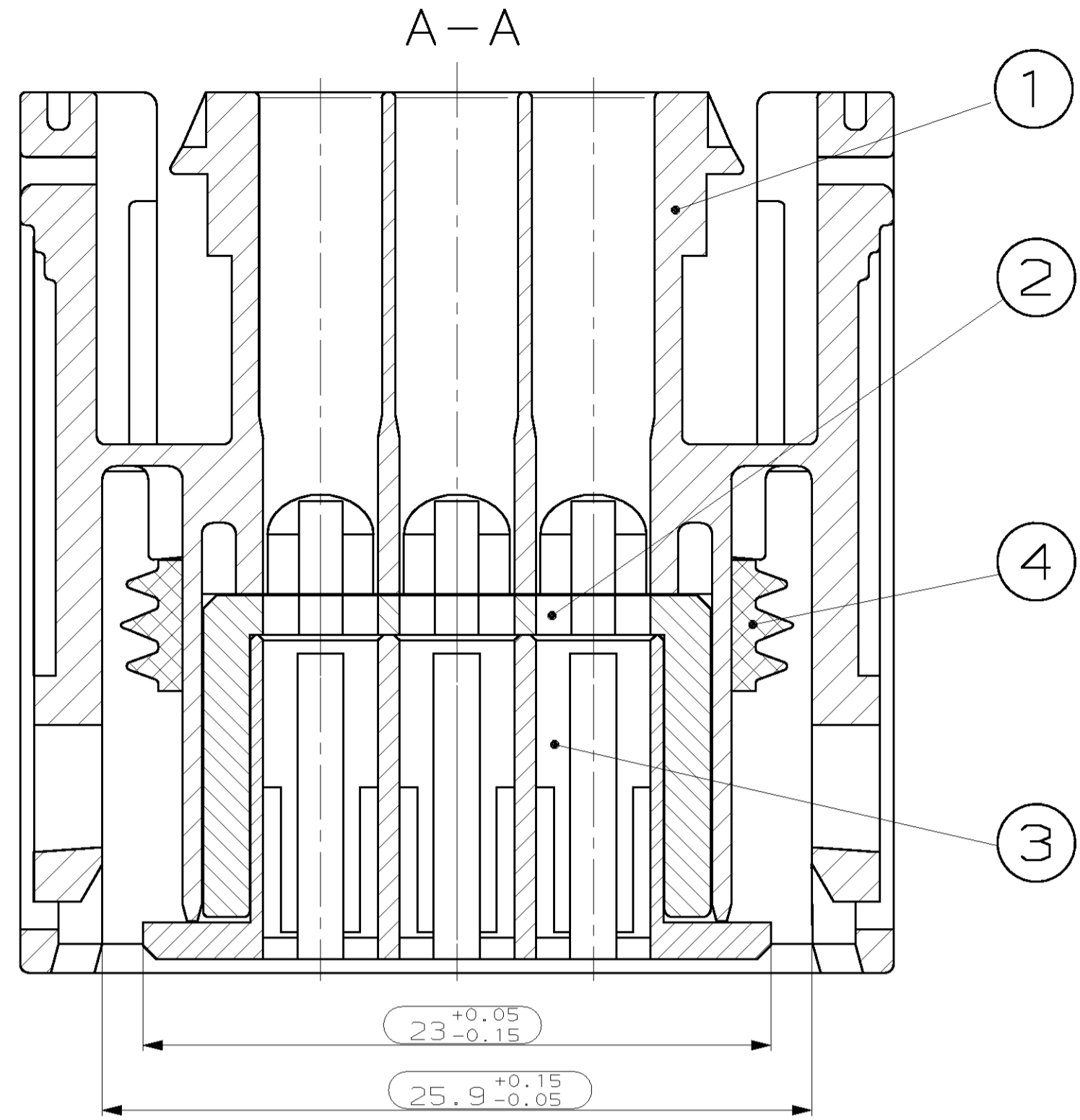


LOC	DIST	REV.	LYR	REVISIONS	DATE	DN	APVD
A1	-	B1	Notes overworked	ÄNDERUNGEN	11.01.00	MMO	JWO
		B2	Ausführungsvorschrift Nr. 114-18251-010 war 94-9027-30	BESCHREIBUNG	28.02.00	MMO	JWO
			Kammernummerierung gespiegelt.				



REMARKS
Bemerkungen

- ACCORDING TO INTERFACE DRAWING AMP NO. 114-18251-010. Passend zu Ausführungsvorschrift AMP Nr. 114-18251-010
- CAVITY ACCORDING TO JUNIOR-POWER-TIMER CONTACT SINGLE WIRE SEAL. MAX. USABLE WIRE SIZE 2.5MM² FLR, QUANTITY SEE WIRE HARNESS DRAWING. Kammer passend für Junior-Power-Timer-Kontakt Einzel-Dichtungs-System max. zulässiger Leitungsquerschnitt 2,5mm² FLR, die Stückzahl ist im Leitungssatz festgelegt.
- FUNCTIONAL MEASUREMENTS MARKED WITH ARE DOCUMENTED IN THE EMPB. NOT MARKED MEASUREMENTS ARE MEASURED OUT, BUT NOT DOCUMENTED IN THE EMPB. DEVIATIONS ARE ALLOWED IN CASE WHETHER THE FUNCTIONALITY IS NOT TOUCHED. IN CASE OF COMPLAINT THE DEVIATIONS HAVE TO BE CORRECTED.
Funktionsbestimmende Maße, die mit gekennzeichnet sind, werden im EMPB dokumentiert. Nicht gekennzeichnete Maße werden ebenfalls ausgelesen, aber nicht im EMPB dokumentiert. Abweichungen werden insoweit zugelassen, als die Funktionsfähigkeit nicht beeinträchtigt wird. Im Reklamationsfall sind Abweichungen zu korrigieren.
- SUPPLY CONDITION: LOCKING PLATE IN PRELOCKED POSITION. Auslieferungszustand: 2. Kontaktsicherung in Vorraststellung
- POSITION FOR MATERIAL IDENTIFICATION, DATE INSERT AND ORDER-NO. ARE IN RESPONSIBLE TO MANUFACTURER. Die Lage der Beschriftung für die Materialkennzeichnung, Datum und Bestellnummern ist dem Hersteller überlassen

DIMENSIONS	MATERIAL	DESCRIPTION	ITEM NO.
1	SILICON	SEALING	4
1	PBT GF15	JPT INSERT	3
1	PBT GF20	JPT LOCKING PLATE	2
1	PBT+ASA GF20	JPT HOUSING, 6 POS.	1

<p>THIS DRAWING IS UNPUBLISHED. RELEASED FOR PUBLICATION WITHOUT THE WRITTEN CONSENT OF AMP INCORPORATED. ALL RIGHTS RESERVED. VERTRAULICHE UNVERÖFFENTLICHTE ZEICHNUNG. FÜR DIE VERÖFFENTLICHUNG FREI GEBEN. VERPFLICHTUNG. BY AMP INCORPORATED, ALL RIGHTS RESERVED. AMP INCORPORATED, ALL RIGHTS RESERVED.</p>		<p>DATE: 03-Nov-98 DRAWN BY: J. Wild CHECKED BY: J. Woller</p>	<p>AMP tyco Electronics AMP GmbH D - 64625 Bensheim</p>
<p>DIMENSIONS: mm TOLERANCES UNLESS OTHERWISE SPECIFIED: ALL DIMENSIONS IN mm P. ISO 9015 P. DIN 18901 - H40 P. DIN 18901 - H40</p>		<p>PRODUCT SPEC: JPT HOUSING, 6 POS. SWS PRODUCT SPEC: 108-18465-0 APPLICATION SPEC: JPT Gehäuse, 6pol. EDS VERARBEITUNGSSPEC:</p>	<p>SIZE: A1 CAGE CODE: 00779 DRAWING NO.: 967332 REVISIONS-NR.: WEIGHT: 11.5 (g) CUSTOMER DRAWING: /KUNDENZEICHNUNG</p>
<p>FINISH/SURFACE/COLOUR: BLACK</p>		<p>RESTRICTED TO: MAP FILE</p>	<p>DATE: 11.01.00 DATE: 28.02.00</p>

Компания «Life Electronics» занимается поставками электронных компонентов импортного и отечественного производства от производителей и со складов крупных дистрибьюторов Европы, Америки и Азии.

С конца 2013 года компания активно расширяет линейку поставок компонентов по направлению коаксиальный кабель, кварцевые генераторы и конденсаторы (керамические, пленочные, электролитические), за счёт заключения дистрибьюторских договоров

Мы предлагаем:

- Конкурентоспособные цены и скидки постоянным клиентам.
- Специальные условия для постоянных клиентов.
- Подбор аналогов.
- Поставку компонентов в любых объемах, удовлетворяющих вашим потребностям.
- Приемлемые сроки поставки, возможна ускоренная поставка.
- Доставку товара в любую точку России и стран СНГ.
- Комплексную поставку.
- Работу по проектам и поставку образцов.
- Формирование склада под заказчика.
- Сертификаты соответствия на поставляемую продукцию (по желанию клиента).
- Тестирование поставляемой продукции.
- Поставку компонентов, требующих военную и космическую приемку.
- Входной контроль качества.
- Наличие сертификата ISO.

В составе нашей компании организован Конструкторский отдел, призванный помогать разработчикам, и инженерам.

Конструкторский отдел помогает осуществить:

- Регистрацию проекта у производителя компонентов.
- Техническую поддержку проекта.
- Защиту от снятия компонента с производства.
- Оценку стоимости проекта по компонентам.
- Изготовление тестовой платы монтаж и пусконаладочные работы.



Тел: +7 (812) 336 43 04 (многоканальный)

Email: org@lifeelectronics.ru