

THIS DRAWING IS UNPUBLISHED.

RELEASED FOR PUBLICATION

© COPYRIGHT - TE Connectivity

ALL RIGHTS RESERVED.

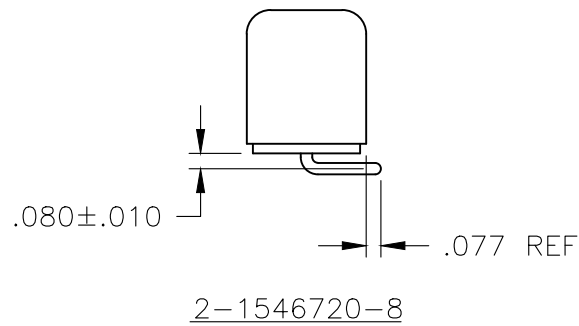
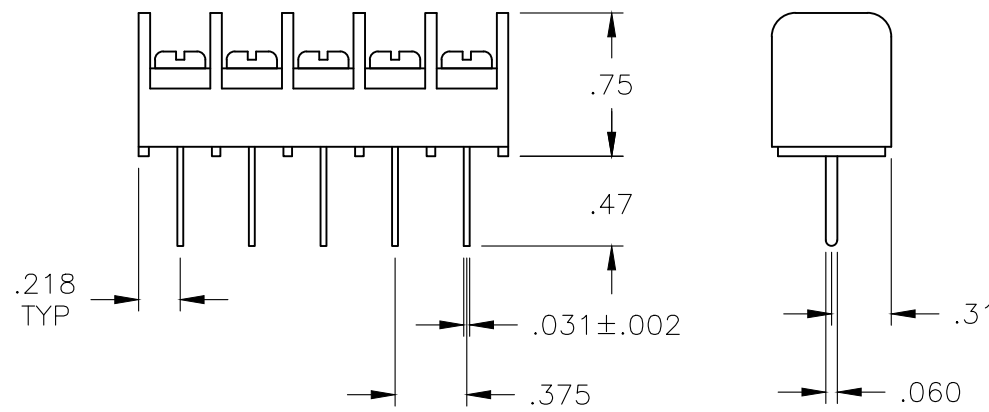
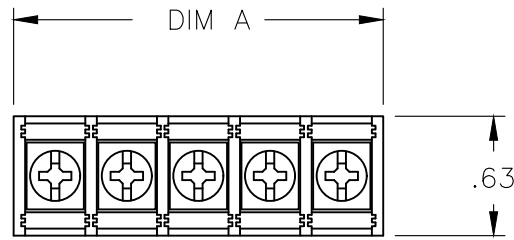
REVISIONS

P	LTR	DESCRIPTION	DATE	DWN	APVD
	B1	PART STATUS UPDATED	17JAN2018	RK	PS

MATERIAL:  
 HOUSING: THERMOPLASTIC, UL94V-0, BLACK.  
 TERMINALS: TIN PLATED COPPER ALLOY.  
 QC TABS: TIN PLATED COPPER ALLOY.  
 SCREWS: 6-32, ZINC PLATED STEEL.

ELECTRICAL:  
 UL/CSA  
 CLASS C: 20A, 300V.  
 CLASS D: 5A, 600V.  
 WIRE RANGE: 12-22 AWG

MECHANICAL:  
 RECOMMENDED TORQUE: 7 IN-LB.  
 OPERATING TEMP.: 105°C MAX



SEE FIGURE

SEE FIGURE

SEE FIGURE

DIM. A REF.	NO. OF POS.	CATALOG NUMBER	TE PART NO.
	9.436	25	JC6-E107-25 2-1546720-5
	9.061	24	JC6-E107-24 2-1546720-4
	8.686	23	JC6-E107-23 2-1546720-3
	8.311	22	JC6-E107-22 2-1546720-2
	7.936	21	JC6-E107-21 2-1546720-1
	7.561	20	JC6-E107-20 2-1546720-0
	7.186	19	JC6-E107-19 1-1546720-9
	6.811	18	JC6-E107-18 1-1546720-8
	6.436	17	JC6-E107-17 1-1546720-7
	6.061	16	JC6-E107-16 1-1546720-6
	5.686	15	JC6-E107-15-182 2-1546720-7
	5.686	15	JC6-E107-15 1-1546720-5
	5.311	14	JC6-E107-14 1-1546720-4
	4.936	13	JC6-E107-13 1-1546720-3
	4.561	12	JC6-E107-12 1-1546720-2
	4.186	11	JC6-E107-11 1-1546720-1
	3.811	10	JC6-E107-10 1-1546720-0
	3.436	9	JC6-E107-09 1546720-9
	3.061	8	JC6-E107-08-242 2-1546720-9
	3.061	8	JC6-E107-08 1546720-8
	2.686	7	JC6-E107-07 1546720-7
	2.311	6	JC6-E107-06 1546720-6
	1.936	5	JC6-E107-05 1546720-5
	1.561	4	JC6-E107-04 1546720-4
	1.186	3	JC6-E107-03-221 2-1546720-8
	1.186	3	JC6-E107-03-181 2-1546720-6
	1.186	3	JC6-E107-03 1546720-3
	.811	2	JC6-E107-02 1546720-2

OBSOLETE

OBSOLETE

THIS DRAWING IS A CONTROLLED DOCUMENT.		DWN S SCHLEGEL 12/8/04	TE Connectivity													
DIMENSIONS: INCHES		CHK S. YODER 12/8/04														
TOLERANCES UNLESS OTHERWISE SPECIFIED:		APVD S. YODER 12/8/04	NAME													
<table border="0"> <tr><td>0 PLC</td><td>± -</td></tr> <tr><td>1 PLC</td><td>± -</td></tr> <tr><td>2 PLC</td><td>± .01</td></tr> <tr><td>3 PLC</td><td>± .005</td></tr> <tr><td>4 PLC</td><td>± -</td></tr> <tr><td>ANGLES</td><td>± -</td></tr> </table>		0 PLC	± -	1 PLC	± -	2 PLC	± .01	3 PLC	± .005	4 PLC	± -	ANGLES	± -	PRODUCT SPEC	JC6-E107-XX ASSEMBLY	
0 PLC	± -															
1 PLC	± -															
2 PLC	± .01															
3 PLC	± .005															
4 PLC	± -															
ANGLES	± -															
MATERIAL		APPLICATION SPEC	SIZE	RESTRICTED TO												
FINISH		WEIGHT	A3 00779	—												
		CUSTOMER DRAWING	DRAWING NO	SCALE												
			C=1546720	NTS												
				SHEET												
				1 OF 1												
				REV												
				B1												

Компания «Life Electronics» занимается поставками электронных компонентов импортного и отечественного производства от производителей и со складов крупных дистрибьюторов Европы, Америки и Азии.

С конца 2013 года компания активно расширяет линейку поставок компонентов по направлению коаксиальный кабель, кварцевые генераторы и конденсаторы (керамические, пленочные, электролитические), за счёт заключения дистрибьюторских договоров

Мы предлагаем:

- Конкурентоспособные цены и скидки постоянным клиентам.
- Специальные условия для постоянных клиентов.
- Подбор аналогов.
- Поставку компонентов в любых объемах, удовлетворяющих вашим потребностям.
- Приемлемые сроки поставки, возможна ускоренная поставка.
- Доставку товара в любую точку России и стран СНГ.
- Комплексную поставку.
- Работу по проектам и поставку образцов.
- Формирование склада под заказчика.
- Сертификаты соответствия на поставляемую продукцию (по желанию клиента).
- Тестирование поставляемой продукции.
- Поставку компонентов, требующих военную и космическую приемку.
- Входной контроль качества.
- Наличие сертификата ISO.

В составе нашей компании организован Конструкторский отдел, призванный помогать разработчикам, и инженерам.

Конструкторский отдел помогает осуществить:

- Регистрацию проекта у производителя компонентов.
- Техническую поддержку проекта.
- Защиту от снятия компонента с производства.
- Оценку стоимости проекта по компонентам.
- Изготовление тестовой платы монтаж и пусконаладочные работы.



Тел: +7 (812) 336 43 04 (многоканальный)  
Email: [org@lifeelectronics.ru](mailto:org@lifeelectronics.ru)