

# MICRO SWITCH

FREEPORT ILLINOIS, U.S.A  
A DIVISION OF HONEYWELL  
FED. MFG. CODE 91929

# SWITCH - BASIC

CATALOG LISTING  
**V3L-2436**

**CQ-XI552**

5

V3L-2436

**M**

DRAWING NUMBER

**28**

ISSUE

**4**

REPLACES

RELEASE NO. PR-7605

CHECK

REVISIONS

A	PR-7605
C	CEB
	20 JAN 79
B	CO
	5992
	BMA
	29 SEPT 88
C	CO
	76448
	DCS
	28 JAN 94

CHECK

20 JAN 79

CHECK

CEB

CHECK

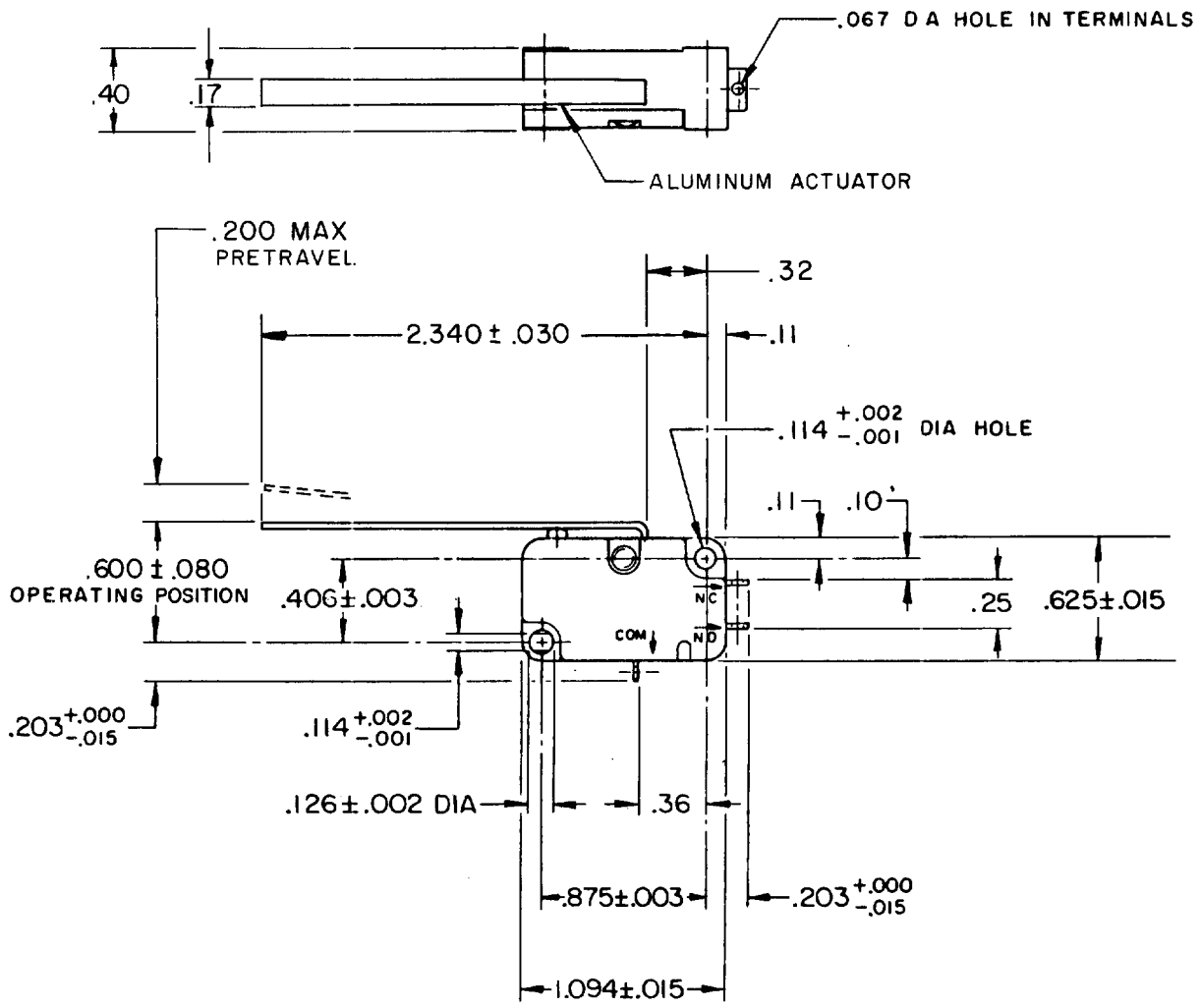
20 JAN 79

CHECK

C J H

FO-52848-A

DRAWN



**NOTE-**  
△ - FORCE CHARACTERISTICS CHECKED WITH SWITCH LYING ON SIDE

THIS DRAWING COVERS A PROPRIETARY ITEM AND IS THE PROPERTY OF MICRO SWITCH, A DIVISION OF HONEYWELL. THIS DRAWING IS NOT TO BE COPIED OR USED WITHOUT THE APPROVAL OF MICRO SWITCH.

THIRD ANGLE PROJECTION

**CHARACTERISTICS**

OPERATING FORCE --- 7 GRAMS MAX  
 RELEASE TRAVEL ----- .030 MIN  
 DIFFERENTIAL TRAVEL --- .055 MAX  
 OVERTRAVEL ----- .160 MIN

**ELECTRICAL DATA**

CONTACT ARRANGEMENT  
S P D T

L162 5A-125, 250, 277VAC  
1/10HP-250VAC  
RUI

SCALE FULL

DO NOT SCALE PRINT

APPLY TO DESIGN UNITS. CONVERSIONS ARE ONLY FOR REFERENCE. UNLESS NOTED, TOLERANCES ARE ±

DIM.	TOL.	DIM.	TOL.
mm	mm/in	in	mm/in
NO PLACES	X	1/.04	
ONE PLACE	X,X	0.4/.016	X X 0.8/.03
TWO PLACES	X,XX	0.15/.006	X XX 0.38/.015
THREE PLACES	X,XXX		X XXX 0.13/.005

DESIGN UNITS  SI METRIC  US CUSTOMARY

WEIGHT

Компания «Life Electronics» занимается поставками электронных компонентов импортного и отечественного производства от производителей и со складов крупных дистрибьюторов Европы, Америки и Азии.

С конца 2013 года компания активно расширяет линейку поставок компонентов по направлению коаксиальный кабель, кварцевые генераторы и конденсаторы (керамические, пленочные, электролитические), за счёт заключения дистрибьюторских договоров

Мы предлагаем:

- Конкуренеспособные цены и скидки постоянным клиентам.
- Специальные условия для постоянных клиентов.
- Подбор аналогов.
- Поставку компонентов в любых объемах, удовлетворяющих вашим потребностям.
- Приемлемые сроки поставки, возможна ускоренная поставка.
- Доставку товара в любую точку России и стран СНГ.
- Комплексную поставку.
- Работу по проектам и поставку образцов.
- Формирование склада под заказчика.
- Сертификаты соответствия на поставляемую продукцию (по желанию клиента).
- Тестирование поставляемой продукции.
- Поставку компонентов, требующих военную и космическую приемку.
- Входной контроль качества.
- Наличие сертификата ISO.

В составе нашей компании организован Конструкторский отдел, призванный помогать разработчикам, и инженерам.

Конструкторский отдел помогает осуществить:

- Регистрацию проекта у производителя компонентов.
- Техническую поддержку проекта.
- Защиту от снятия компонента с производства.
- Оценку стоимости проекта по компонентам.
- Изготовление тестовой платы монтаж и пусконаладочные работы.



Тел: +7 (812) 336 43 04 (многоканальный)

Email: [org@lifeelectronics.ru](mailto:org@lifeelectronics.ru)