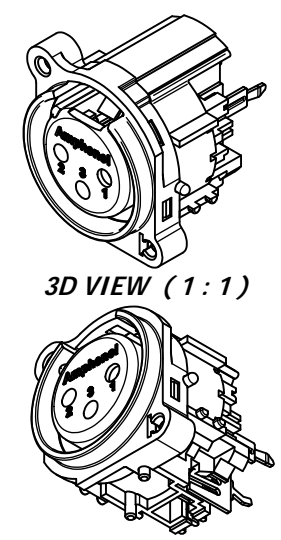
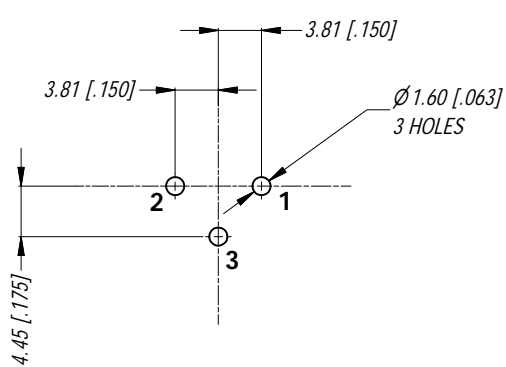


MIN MOUNTING PITCH (1:1)



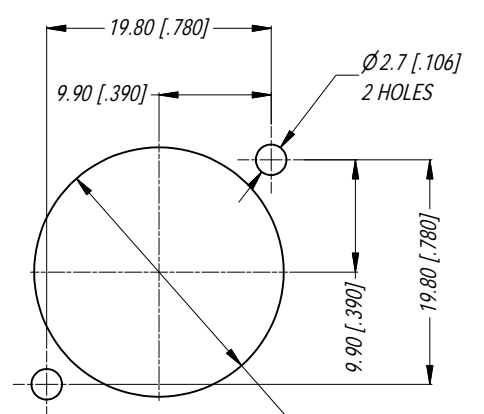
3D VIEW (1:1)



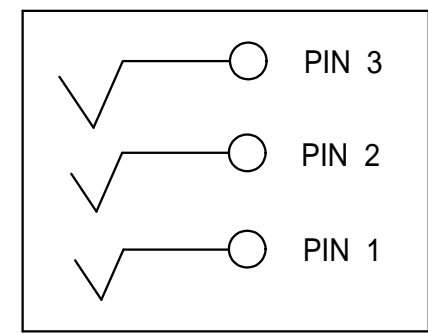
PCB LAYOUT

LAYOUT TOLERANCE : ±0.05 [±.002 in]

NOTE: DIMENSIONS IN PARENTHESES ARE IN INCHES.



PANEL CUT OUT REAR VIEW



SCHEMATIC CHART

NOTE: SUFFIX "B" IN THE PART No INDICATES BULK PACK.

UNLESS OTHERWISE SPECIFIED TOLERANCE TO BE:		THIS DOCUMENT IS THE PROPERTY OF AMPHENOL AUSTRALIA PTY. LTD. NO PART THEREOF MAY BE REPRODUCED AND USED WITHOUT THE PRIOR WRITTEN CONSENT OF THE OWNER			
LINEAR	ANGULAR	CAD FILE: <b>55010495000221</b>	DRN: T.N	DATE: 17/04/07	TITLE: <b>XLR FEMALE B TYPE CONNECTOR CUSTOMER DWG</b>
X ±	X' ± 1		CKD: P.M	DATE: 07/04/09	
X.X ±	X.X' ± 30°	MATL: REFER TO COMPONENTS	APP'D: P.M	DATE: 07/04/09	DRAWING NO. <b>55010495-000-2</b> SHEET <b>2/2</b>
X.XX ±	X.XX' ± 15°	DO NOT SCALE	FINISH: REFER TO COMPONENTS	SCALE: <b>3:2</b>	
DIMENSIONS IN MILLIMETRES		THIRD ANGLE PROJECTION		PART No: <b>AC3FBVL-AU-B</b>	SIZE: <b>A4</b>

REV	DESCRIPTION	DATE	BY	CHG NO
2	ADD SUFFIX B TO PART No	27/08/15	T.N	9318
1	UPDATE FEMALE SHELL	2/4/2009	A.O	8793
0	FIRST ISSUE	03/09/07	T.N	8686

REVISION HISTORY

**Amphenol**  
Amphenol Australia Pty.Ltd. 2 Fiveways Blvd, Keysborough, Vic3173

Компания «Life Electronics» занимается поставками электронных компонентов импортного и отечественного производства от производителей и со складов крупных дистрибьюторов Европы, Америки и Азии.

С конца 2013 года компания активно расширяет линейку поставок компонентов по направлению коаксиальный кабель, кварцевые генераторы и конденсаторы (керамические, пленочные, электролитические), за счёт заключения дистрибьюторских договоров

Мы предлагаем:

- Конкурентоспособные цены и скидки постоянным клиентам.
- Специальные условия для постоянных клиентов.
- Подбор аналогов.
- Поставку компонентов в любых объемах, удовлетворяющих вашим потребностям.
- Приемлемые сроки поставки, возможна ускоренная поставка.
- Доставку товара в любую точку России и стран СНГ.
- Комплексную поставку.
- Работу по проектам и поставку образцов.
- Формирование склада под заказчика.
- Сертификаты соответствия на поставляемую продукцию (по желанию клиента).
- Тестирование поставляемой продукции.
- Поставку компонентов, требующих военную и космическую приемку.
- Входной контроль качества.
- Наличие сертификата ISO.

В составе нашей компании организован Конструкторский отдел, призванный помогать разработчикам, и инженерам.

Конструкторский отдел помогает осуществить:

- Регистрацию проекта у производителя компонентов.
- Техническую поддержку проекта.
- Защиту от снятия компонента с производства.
- Оценку стоимости проекта по компонентам.
- Изготовление тестовой платы монтаж и пусконаладочные работы.



Тел: +7 (812) 336 43 04 (многоканальный)

Email: [org@lifeelectronics.ru](mailto:org@lifeelectronics.ru)