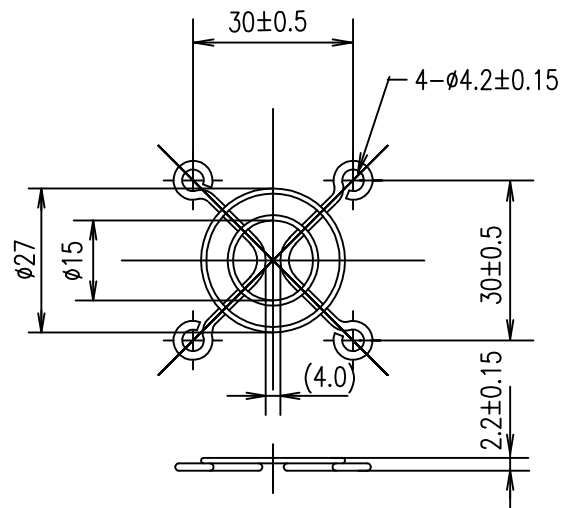


| ITEM | PART NO. | DESCRIPTION | Q'TY | REV | DATE | DESCRIPTION | APPROVAL | REF. |
|------|----------|------------------------------------|------|-----|-----------|------------------|----------|------|
| 1 | KM38 | 38X38 FAN GUARD, G.T. P/N: SC38-W1 | | 0 | 08-DEC-08 | ORIGINAL RELEASE | <i>M</i> | |
| 2 | | | | | | | | |
| 3 | | | | | | | | |
| 4 | | | | | | | | |
| 5 | | | | | | | | |



NOTES:

1. MATERIAL: SAE C1008 (OR EQUIVALENT) BRIGHT BASIC WIRE.
2. FINISH: BRIGHT NICKEL CHROME PLATING.
3. WELD JOINTS TO WITHSTAND 88 LBS PULL FORCE.
4. (1) RINGS ARE $\phi 1.0 \pm 0.1$ MM.
(2) RIBS ARE $\phi 1.4 \pm 0.1$ MM.
5. GENERAL TOLERANCE UNLESS NOTED: ± 0.5 MM.

| | | | | | |
|--|---|---------|--------------------------|-----------------------|--|
| <small>UNLESS NOTED: TOLERANCES SHALL BE X = ±.300 XX = ±.150 XXX = ±.075 ANGULAR = ±.2°</small> | REMARKS | | SHOWN Q'TY | OPPOSITE Q'TY | |
| | THIRD ANGLE | SCALE | MATERIAL | APPROVED BY: <i>M</i> | |
| | METRIC | | | DRAWN BY: <i>BEV</i> | |
| <small>THIS DRAWING IS THE PROPERTY OF SANYO DENKI AMERICA, INC. AND SHALL BE DEEMED AS PROPRIETARY INFORMATION. USE OF ANY INFORMATION CONTAINED HEREIN SHALL BE PROHIBITED WITHOUT WRITTEN PERMISSION OF SANYO AMERICA, INC.</small> | DATE: 08-DEC-08 | | DATE: 08-DEC-08 | | |
| | MODEL | | NAME | | |
| | SANYO DENKI AMERICA, INC. TOLLAND, CALIFORNIA, U.S.A. | | 38X38MM FAN FINGER GUARD | | |
| DRAWING NO. | | REVISED | | | |
| KM38 | | 0 | | | |

Компания «Life Electronics» занимается поставками электронных компонентов импортного и отечественного производства от производителей и со складов крупных дистрибьюторов Европы, Америки и Азии.

С конца 2013 года компания активно расширяет линейку поставок компонентов по направлению коаксиальный кабель, кварцевые генераторы и конденсаторы (керамические, пленочные, электролитические), за счёт заключения дистрибьюторских договоров

Мы предлагаем:

- Конкурентоспособные цены и скидки постоянным клиентам.
- Специальные условия для постоянных клиентов.
- Подбор аналогов.
- Поставку компонентов в любых объемах, удовлетворяющих вашим потребностям.
- Приемлемые сроки поставки, возможна ускоренная поставка.
- Доставку товара в любую точку России и стран СНГ.
- Комплексную поставку.
- Работу по проектам и поставку образцов.
- Формирование склада под заказчика.
- Сертификаты соответствия на поставляемую продукцию (по желанию клиента).
- Тестирование поставляемой продукции.
- Поставку компонентов, требующих военную и космическую приемку.
- Входной контроль качества.
- Наличие сертификата ISO.

В составе нашей компании организован Конструкторский отдел, призванный помогать разработчикам, и инженерам.

Конструкторский отдел помогает осуществить:

- Регистрацию проекта у производителя компонентов.
- Техническую поддержку проекта.
- Защиту от снятия компонента с производства.
- Оценку стоимости проекта по компонентам.
- Изготовление тестовой платы монтаж и пусконаладочные работы.



Тел: +7 (812) 336 43 04 (многоканальный)

Email: org@lifeelectronics.ru