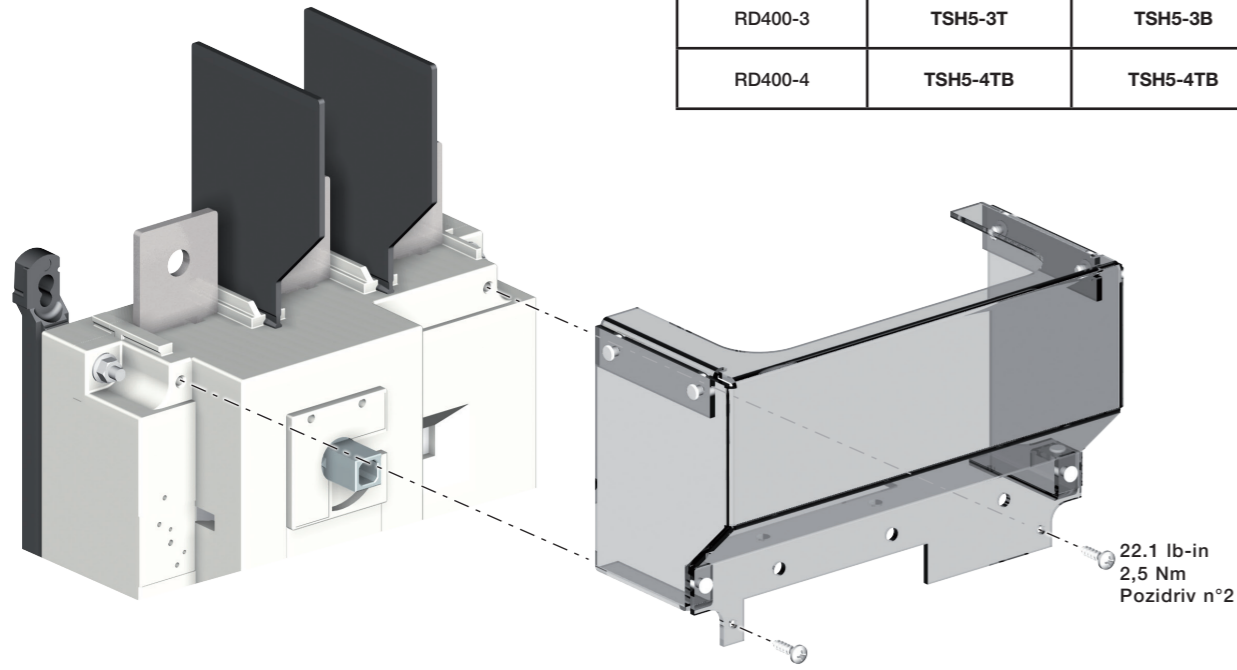
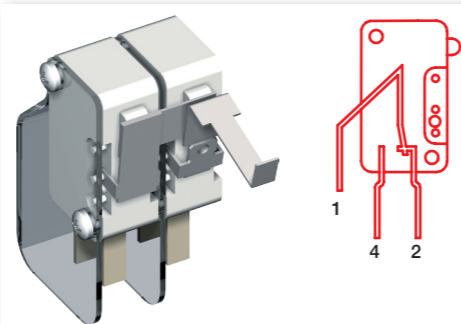


Mounting of terminal covers
Montage des capots
Montaje de los Cubrebornes

Switch Interrupteur Interruptor	Ref. TOP Ref. AMONT Referencia SUPERIOR	Ref. BOTTOM Ref. AVAL Referencia INFERIOR
RD400-3	TSH5-3T	TSH5-3B
RD400-4	TSH5-4TB	TSH5-4TB

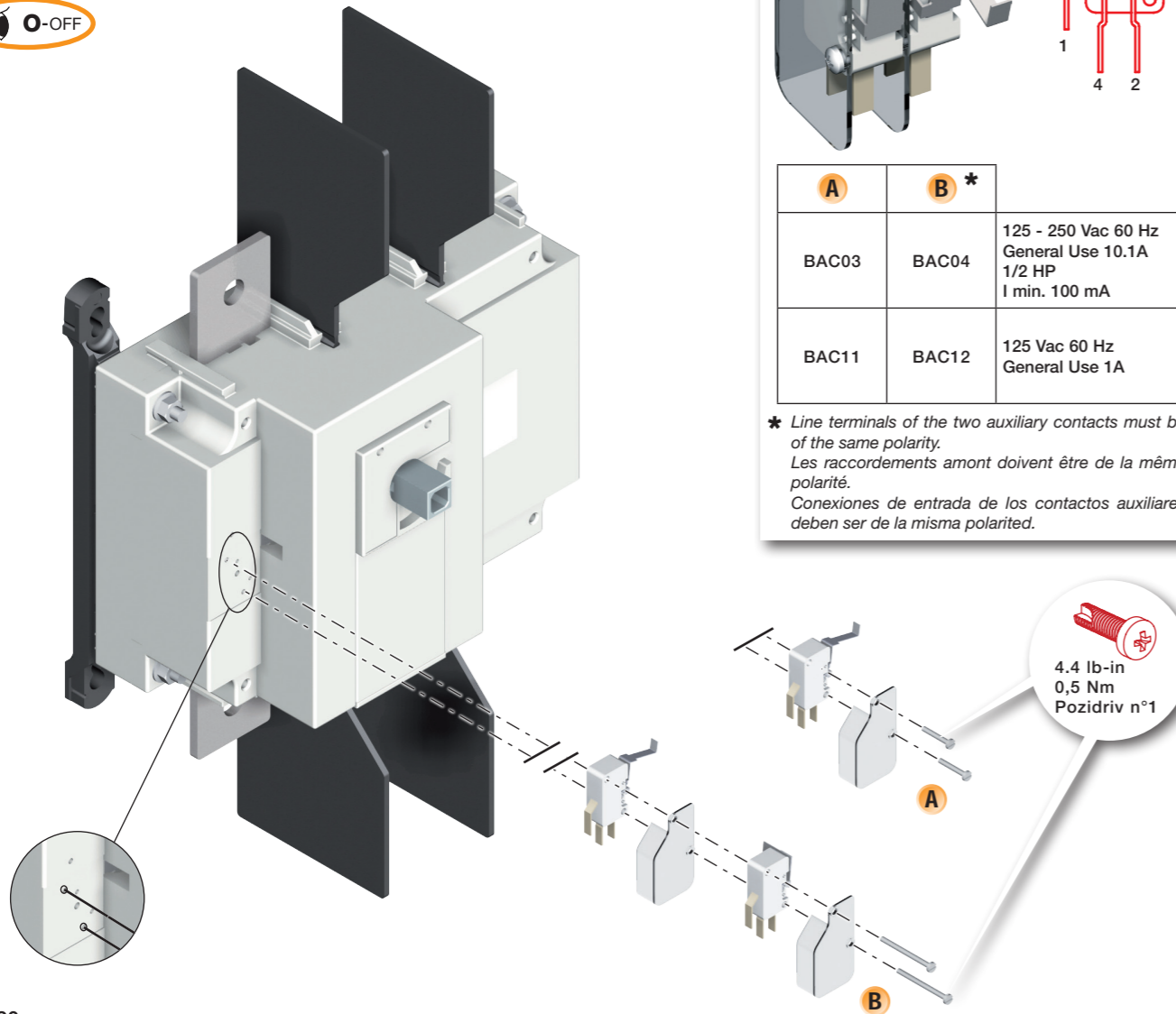


Mounting of auxiliary contacts
Montage des contacts auxiliaires
Montaje de los contactos auxiliares



A	B *	
BAC03	BAC04	125 - 250 Vac 60 Hz General Use 10.1A 1/2 HP I min. 100 mA
BAC11	BAC12	125 Vac 60 Hz General Use 1A

* Line terminals of the two auxiliary contacts must be of the same polarity.
 Les raccordements amont doivent être de la même polarité.
 Conexiones de entrada de los contactos auxiliares deben ser de la misma polaridad.



COOPER

Bussmann™

400A UL 98 NON FUSIBLE DISCONNECT SWITCHES

Instruction sheet
 Notice d'utilisation
 Instrucciones de servicio

⚠ DANGER / DANGER / PELIGRO

HAZARDOUS VOLTAGE

- This equipment must be installed and serviced only by qualified electrical personnel.
- Turn off all power supplying this equipment before working on or inside equipment.
- Always use a properly rated voltage sensing device to confirm power is off.
- Replace all devices, doors, and covers before turning on power to this equipment.
- Maintain electrical clearances between cable and live parts.

Failure to follow these instructions will result in death or serious injury.

TENSION DANGEREUSE

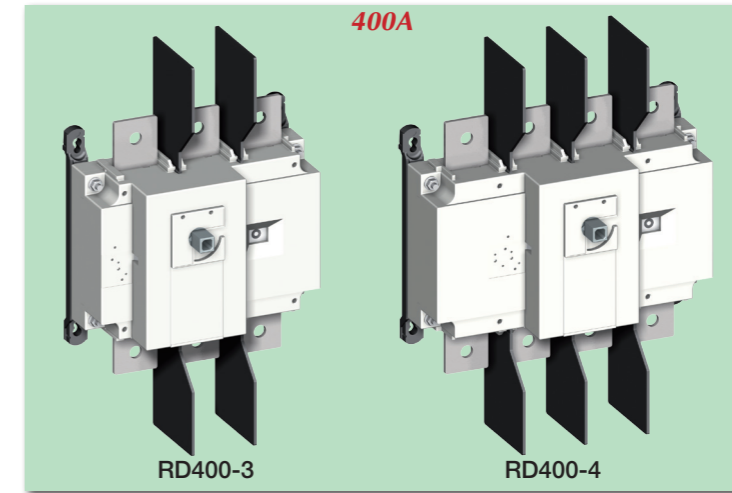
- L'installation et l'entretien de cet appareil ne doivent être effectués que par du personnel qualifié.
- Coupez l'alimentation de cet appareil avant d'y travailler.
- Utilisez toujours un dispositif de détection de tension à valeur nominale appropriée pour confirmer que toute alimentation est coupée.
- Remplacez tous les dispositifs, les portes et les couvercles avant de mettre cet appareil sous tension.
- Maintenez les distances d'isolement électrique entre le câble et les pièces sous tension.

Si ces précautions ne sont pas respectées, cela entraînera la mort ou des blessures graves.

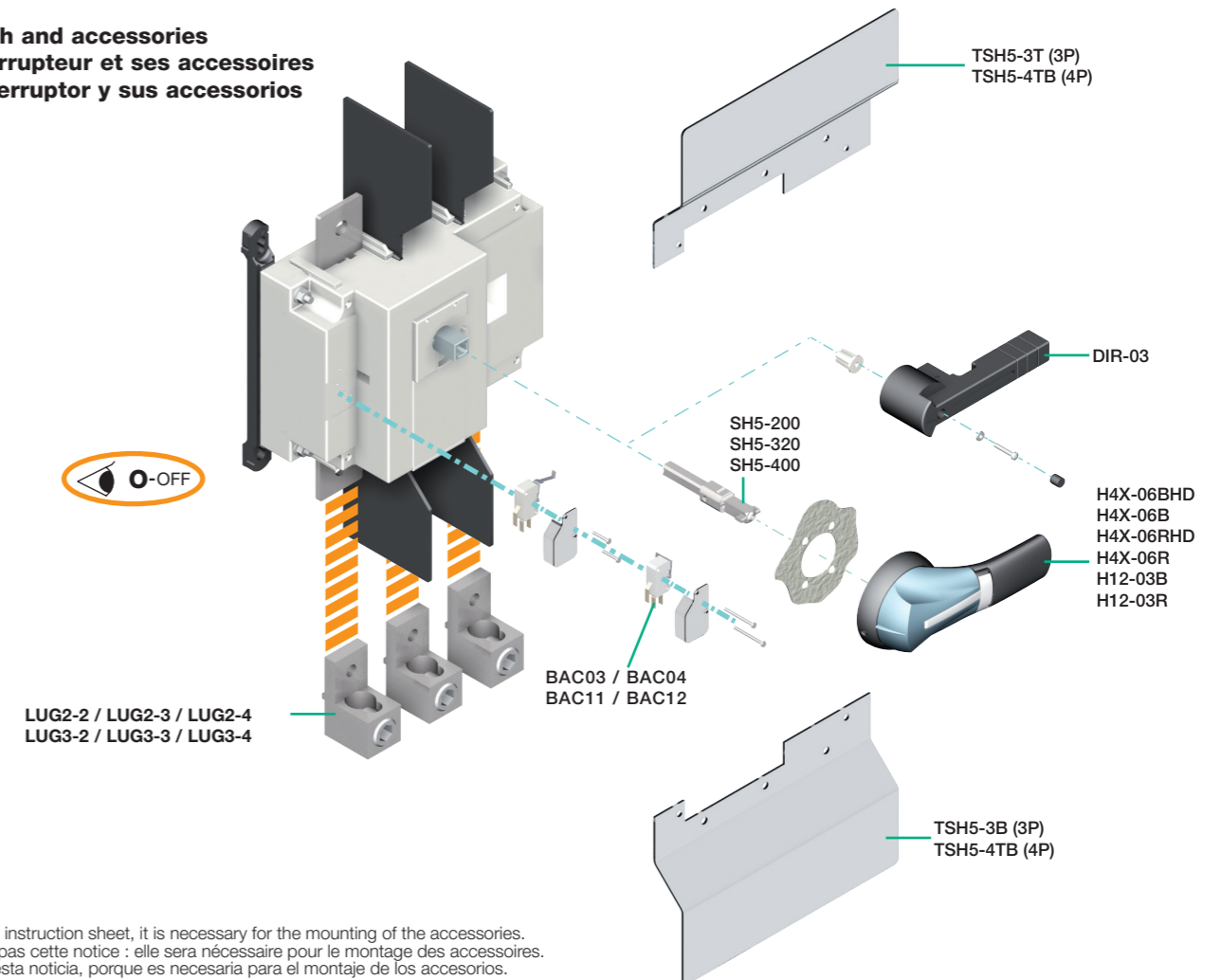
TENSION PELIGROSA

- Solamente el personal de mantenimiento eléctrico especializado deberá instalar y prestar servicios de mantenimiento a este equipo.
- Desenergice el equipo antes de realizar cualquier trabajo en él.
- Siempre utilice un dispositivo detector de tensión adecuado para confirmar la desenergización del equipo.
- Vuelva a colocar todos los dispositivos, las puertas y las cubiertas antes de energizar este equipo.
- Mantenga un espacio adecuado para la instalación eléctrica entre el cable y las piezas energizadas.

El incumplimiento de estas precauciones podrá causar la muerte o lesiones serias.



Switch and accessories
L'interrupteur et ses accessoires
El interruptor y sus accesorios

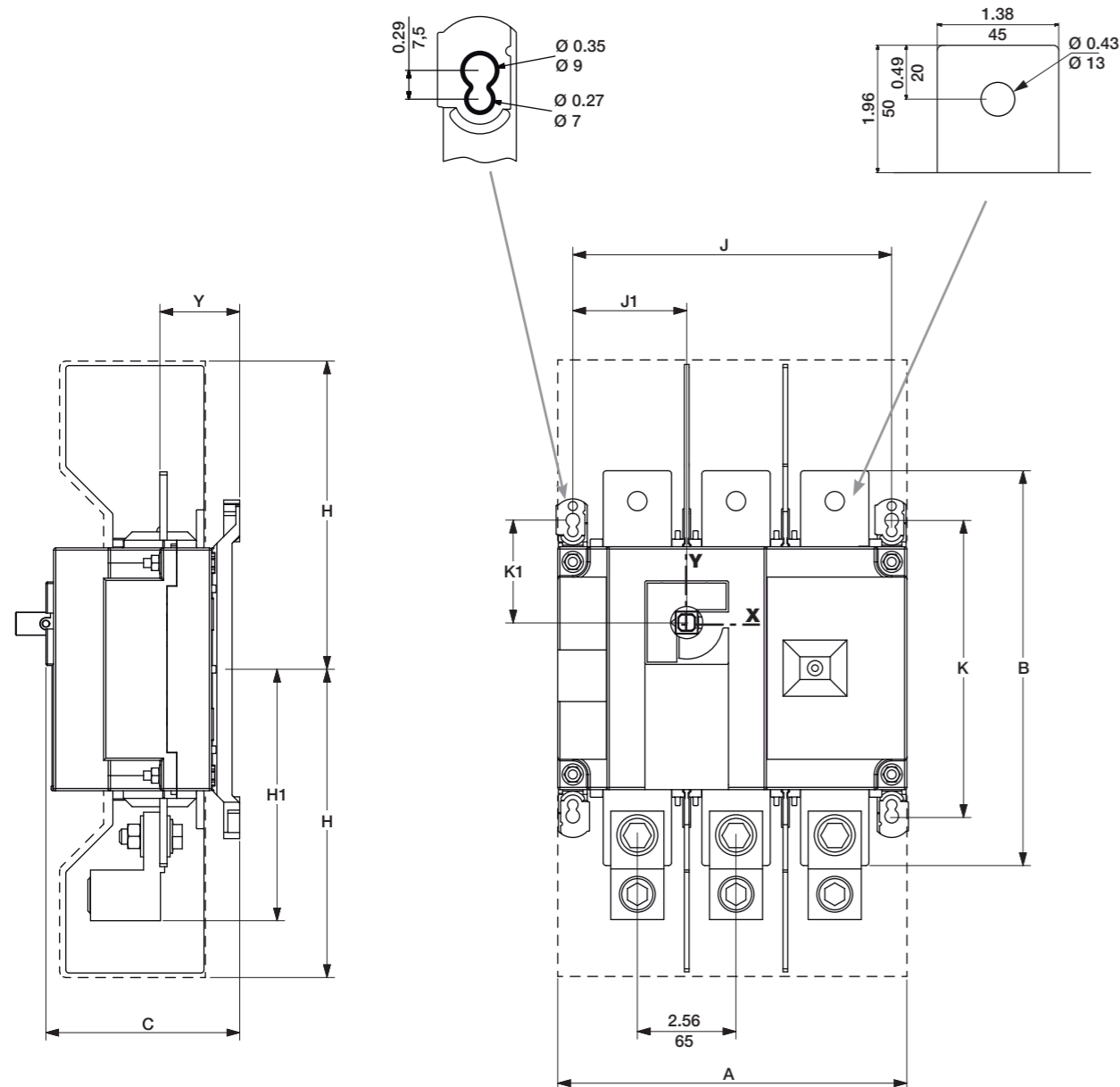


Keep the instruction sheet, it is necessary for the mounting of the accessories.
 Ne jetez pas cette notice : elle sera nécessaire pour le montage des accessoires.
 No tirar esta noticia, porque es necesaria para el montaje de los accesorios.

RECTO-VERSO / S blanc offset 80g/m² / QUADRI / F 297x420 / P 1 PLI ROULE - 1 PLI CROISE

RD400-3
RD400-4

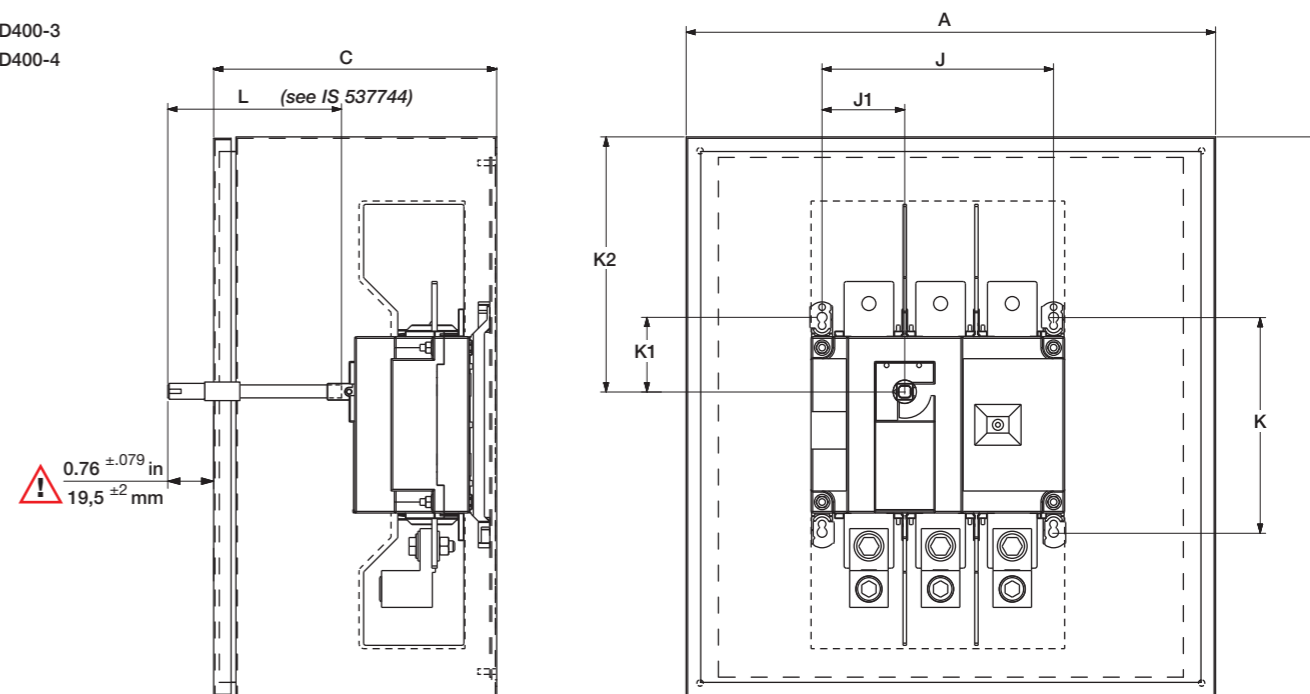
Dual dimensions in/mm
Double dimensions in/mm
Doble dimensiones in/mm



	A		B		C		H		H1		J		J1		K		K1		Y	
	in	mm	in	mm	in	mm	in	mm	in	mm	in	mm	in	mm	in	mm	in	mm	in	mm
RD400-3 3P	9.05	230	10.23	260	4.92	128	8	203	6.53	166	8.26	210	2.95	75	7.67	195	2.65	67,5	2.08	53
RD400-4 4P	11.41	290	10.23	260	4.92	128	8	203	6.53	166	10.63	270	5.31	135	7.67	195	2.65	67,5	2.08	53

Minimum enclosure dimensions
Dimensions minimum des coffrets
Dimensiones minimas de las cajas

RD400-3
RD400-4



	A		B		C		J		J1		K		K1		K2	
	in	mm	in	mm	in	mm	in	mm	in	mm	in	mm	in	mm	in	mm
RD400-3 3P	20	508	30	762	8	203	8.26	210	2.95	75	7.67	195	2.70	68,5	15	381
RD400-4 4P	20	508	30	762	8	203	10.63	270	5.31	135	7.67	195	2.70	68,5	15	381

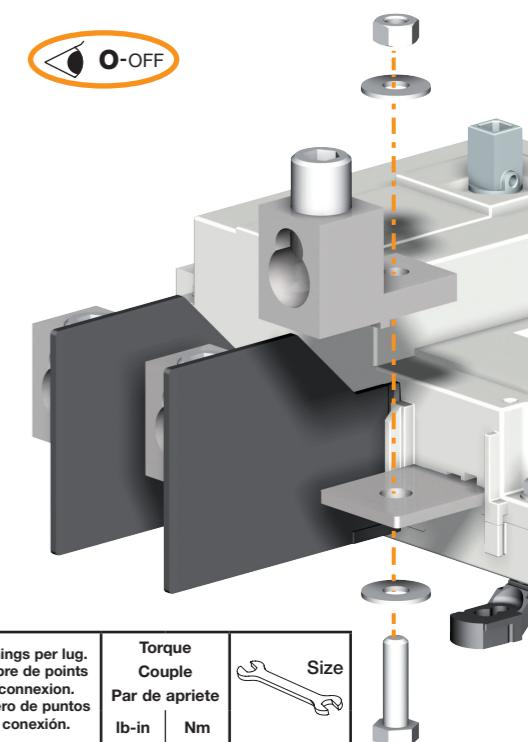
Connection
Raccordement
Conexión

Lugs
Bornes à cage
Bornes

USED FOR
UTILISE POUR
UTILIZADO PARA

LUG2-2 / LUG2-3
LUG3-2 / LUG3-3 → RD400-3

LUG2-2 / LUG2-3 / LUG2-4
LUG3-2 / LUG3-3 / LUG3-4 → RD400-4



Ref. lugs Ref. bornes à cage Ref. bornes	Designation Désignation Designación	Quantity per reference. Quantité par ref. Cantidad por referéncia	Size / Section Sección (AWG)		Openings per lug. Nombre de points de connexion. Numero de puntos de conexión.	Torque Couple Par de apriete		Size
			min.	max.		lb-in	Nm	
LUG2-2 LUG2-3 LUG2-4	CMC LA630-R	2 3 4	# 4 1/0	600 mcm 250 mcm	1 2	310 35	17	
LUG3-2 LUG3-3 LUG3-4	PANDUIT LAM2A 350	2 3 4	# 6	350 mcm	2	398 45	19	

Компания «Life Electronics» занимается поставками электронных компонентов импортного и отечественного производства от производителей и со складов крупных дистрибьюторов Европы, Америки и Азии.

С конца 2013 года компания активно расширяет линейку поставок компонентов по направлению коаксиальный кабель, кварцевые генераторы и конденсаторы (керамические, пленочные, электролитические), за счёт заключения дистрибьюторских договоров

Мы предлагаем:

- Конкуренеспособные цены и скидки постоянным клиентам.
- Специальные условия для постоянных клиентов.
- Подбор аналогов.
- Поставку компонентов в любых объемах, удовлетворяющих вашим потребностям.
- Приемлемые сроки поставки, возможна ускоренная поставка.
- Доставку товара в любую точку России и стран СНГ.
- Комплексную поставку.
- Работу по проектам и поставку образцов.
- Формирование склада под заказчика.
- Сертификаты соответствия на поставляемую продукцию (по желанию клиента).
- Тестирование поставляемой продукции.
- Поставку компонентов, требующих военную и космическую приемку.
- Входной контроль качества.
- Наличие сертификата ISO.

В составе нашей компании организован Конструкторский отдел, призванный помогать разработчикам, и инженерам.

Конструкторский отдел помогает осуществить:

- Регистрацию проекта у производителя компонентов.
- Техническую поддержку проекта.
- Защиту от снятия компонента с производства.
- Оценку стоимости проекта по компонентам.
- Изготовление тестовой платы монтаж и пусконаладочные работы.



Тел: +7 (812) 336 43 04 (многоканальный)

Email: org@lifeelectronics.ru